

Bitte Installationsabstände beachten: Luftzirkulation 150 mm

Modellnummer	Verflüssiger	Eisproduktion kg/24 Std.		Anschlußleistung	Wasserverbrauch m³/24 Std.	Transportgewicht	Eiswürfelgröße mm
		Raumtemp. 10°C Wassertemp. 10°C	Raumtemp. 21°C Wassertemp. 15°C				
IM-21CLE	Luftgekühlt	22 kg	19 kg	240 W	0.10 m³	41 kg	28 x 28 x 32

*Produktion abhängig von der Lochgröße

- Netzspannung:** 1~ / 220, 230, 240V / 50 Hz
Kältemittel: R-134a
Verdampfer: Kupferverdampfer verzinkt
Vorratsbehälter: 11.5 kg
Max. Betriebsgrenzen:
- **Umgebungstemperaturbereich:** 1 - 40°C
 - **Wassertemperaturbereich:** 5 - 35°C
 - **Wasserdruck:** 0.5 - 8 kg/cm²
 - **Spannungsbereich:** Nennspannung ± 10%

HOSHIZAKI DEUTSCHLAND

Karl-Arnold-Straße 9, 47877 Willich-Münchheide II. Tel. +49 (0)2154/92810, Fax +49 (0)2154/928128.



HOSHIZAKI

IM-21CLE WÜRFELEISBEREITER MIT EINGEBAUTEM VORRATSBEHÄLTER

Bis zu 22 kg Eisproduktion in 24 Stunden

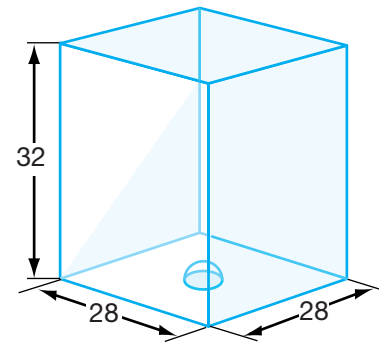
Eingebauter 11,5 kg Vorratsbehälter

Untertischmodell

Luftgekühlt



VERSCHIEDENE WÜRFELGRÖSSEN ZUR WAHL



EIGENSCHAFTEN DER IM-21CLE

Reines und hartes Würfeleis hält länger im servierten Getränk.

Eiswürfelbereiter mit Microcomputersteuerung. Hierdurch erhalten Sie unabhängig von der Wassertemperatur Sommer wie Winter eine gleichmäßige Eisqualität.

Wasserzu- und Wasserablauf, Rückseite.

Abnehmbarer, leicht zu reinigender Luftfilter für mehr Effizienz.

Hygienisches Design zur Verhinderung von Staubablagerungen.

Edelstahlgehäuse für längere Lebensdauer und bessere Hygiene.

Zu- und Abluft von vorne, voll einbaufähig.

GARANTIE

ZWEI JAHRE Vollgarantie auf Material und Arbeitslohn.

Informationen über die Herstellergarantie entnehmen Sie bitte dem Prospekt, oder fragen Ihren Hoshizaki-Händler.

HOSHIZAKI DEUTSCHLAND

Karl-Arnold-Straße 9, 47877 Willich-Münchheide II. Tel. +49 (0)2154/92810, Fax +49 (0)2154/928128.

Zweigniederlassung der **HOSHIZAKI EUROPE B.V.**

Lemelerbergweg 51, 1101 AM Amsterdam, Niederlande.