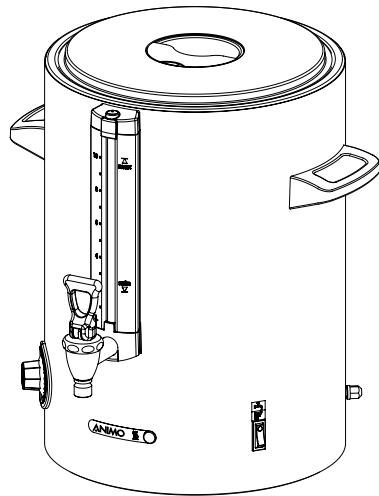
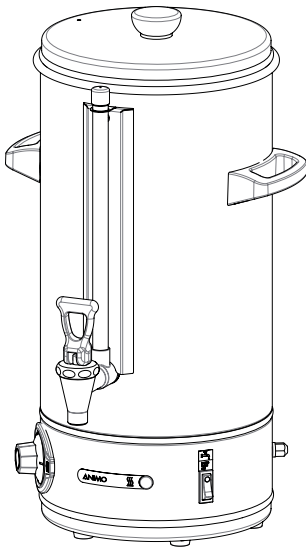


# ANIMO

---




WKT<sub>n</sub>  
HA/VA

WKT-D<sub>n</sub>  
HA/VA



**gebruiksaanwijzing**  
**user manual**  
**betriebsanleitung**  
**mode d'emploi**

---

Nederlands .....	3	
English .....	14	
Deutsch .....	25	
Français .....	37	

Dit apparaat voldoet aan de volgende EEG-richtlijnen:  
 This appliance is in accordance with the following Directives:  
 Dieses Gerät wurde in Übereinstimmung gemäß den folgenden Richtlinien gebaut:  
 Cet appareil est conforme aux directives:



EMC 92/31/EEG &  
 93/68/EEG  
 LVD 73/23/EEG.



RoHs 2002/95/EEG  
 WEEE 2002/96/EEG



FOOD1935/2004/EEG

## 2015 Animo®

Alle rechten voorbehouden.

Animo behoudt zich het recht voor om onderdelen op elk gewenst moment te wijzigen, zonder voorafgaande of directe kennisgeving aan de afnemer. De inhoud van deze handleiding kan eveneens gewijzigd worden zonder voorafgaande waarschuwing. Deze handleiding is geldig voor de machine in standaarduitvoering. Animo kan derhalve niet aansprakelijk worden gesteld voor eventuele schade voortvloeiende uit van de standaard uitvoering afwijkende specificaties van de aan u geleverde machine. Voor informatie betreffende afstelling, onderhoudswerkzaamheden of reparaties waarin deze handleiding niet voorziet, wordt u verzocht contact op te nemen met de technische dienst van uw leverancier. Deze handleiding is met alle mogelijke zorg samengesteld, maar Animo kan geen verantwoording op zich nemen voor eventuele fouten in dit boek of de gevolgen daarvan.

All rights reserved.

Animo has the right to change parts of the machine at any time without preceding or direct announcements to the client. The contents of this manual can also be changed without any announcements. This manual is to be used for the standard model/type of the machine. Thus Animo cannot be held responsible for any damage resulting from the application of this manual to the version delivered to you. For extra information on adjustments, maintenance and repair, contact the technical department of your supplier. This manual has been written very carefully. However, Animo cannot be held responsible neither for mistakes in the book nor for their consequences.

Alle Rechte vorbehalten

Animo behält sich das Recht vor, Einzelteile ohne vorherige Bekanntgabe an den Kunden zu ändern. Der Inhalt dieser Anleitung kann ebenfalls ohne vorherige Bekanntgabe geändert werden. Diese Anleitung gilt für die Standardausführung der Maschine. Animo haftet daher nicht für Informationen über Einstellungen, Wartungsarbeiten oder Reparaturen, die nicht in dieser Anleitung enthalten sind. Wenden Sie sich bitte an den Kundendienst Ihres Händlers. Diese Anleitung wurde mit größtmöglicher Sorgfalt hergestellt. Animo haftet jedoch nicht für etwaige Fehler in dieser Anleitung oder für die Folgen solcher Fehler.

Tous droits réservés.

Animo se réserve le droit de modifier les pièces à n'importe quel instant, sans avis préalable et sans obligation de notification au client. Le contenu de ce manuel est également sujet à modification sans avis préalable. Ce manuel s'applique au modèle standard de la machine. Par conséquent, Animo n'est pas responsable pour les dommages éventuels découlant de l'application de ce manuel aux modèles non standard. Pour les renseignements sur certains réglages, les travaux d'entretien ou réparations qui ne seraient pas traités dans ce manuel, Animo ne peut être tenu responsable des erreurs éventuelles ni des dommages qui en découleraient.

## D

## INHALTSVERZEICHNIS

VORWORT .....	26
1. ALLGEMEINE BESCHREIBUNG .....	27
1.1 Technische Daten	
2. ALLGEMEINE BESCHREIBUNG .....	28
2.1 Technische Daten	
3. INSTALLATION .....	29
3.1 Vorsichtsmaßnahmen zur Sicherheit	
3.2 Benutzer .....	30
3.3 Auspacken .....	31
3.4 Vorbereitung Standort .....	32
3.5 Anschluss an die Wasserleitung (Modell VA)	
3.6 Anschluss an das Stromnetz .....	33
4. BEDIENUNG	
5. INBETRIEBNAHME UND GEBRAUCH .....	34
6. WARTUNG .....	35
6.1. Entkalken	
7. TROCKENGEHSCHUTZ .....	36
8. TRANSPORT	
ABMESSUNGEN	
WKTn .....	48
WKT-Dn .....	49

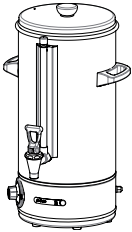
## VORWORT

### Einleitung

Zuerst möchten wir Ihnen zu der Anschaffung eines unserer Produkte herzlich gratulieren. Wir hoffen, dass Sie bei der Verwendung viel Freude haben.

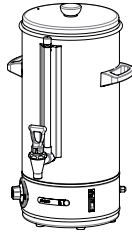
### Modelle

Diese Gebrauchsanweisung gilt für folgende Heiswassergeräte:



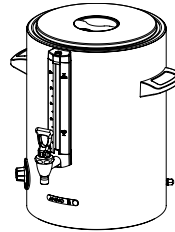
**WKTn HA**

manuelle  
Wassereinfüllung



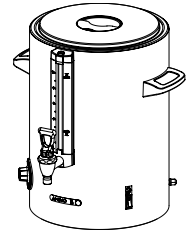
**WKTn VA**

fester  
Wasseranschluss



**WKT-Dn HA**

Doppel-wand  
manuelle  
Wassereinfüllung



**WKT-Dn VA**

Doppel-wand  
fester  
Wasseranschluss

Diese Maschinen dürfen ausschließlich zum Aufheizen von Wasser verwendet werden. Verwendung für andere Zwecke ist unzulässig und kann gefährlich sein. Der Fabrikant kann nicht für Schäden, die durch andere Verwendungszwecke als hier angegeben oder durch falsche Bedienung entstanden sind, haftbar gemacht werden.

### Garantiebestimmungen

Die für diese Maschine zutreffenden Garantiebestimmungen gehören zu den allgemeinen Lieferbedingungen.

### Maschinen und Umwelt

#### Das Verpackungsmaterial

Um Beschädigungen an Ihrer Neuerwerbung zu verhindern, wurde die Maschine sorgfältig verpackt. Die Verpackung ist nicht schädlich für die Umwelt und besteht überwiegend aus folgenden Materialien:

- Wellpappe
  - Füllelemente aus Polyurethanschaum >PUR<, bedeckt mit einem Polyethylenfilm >PE.HD<.
- Informieren Sie sich beim Mülldepot Ihrer Gemeinde, wo Sie das Material entsorgen können.

#### Entsorgung der Maschine

Keine Maschine hält ewig. Wenn Sie eine Maschine entsorgen möchten, wird diese meistens nach Rücksprache mit Ihrem Händler zurückgenommen; wenn nicht, informieren Sie sich bei Ihrer Gemeinde nach den Möglichkeiten für Wiederverwendung des Materials. Alle Kunststoffteile sind auf eine genormte Weise codiert worden. Die sich in der Maschine befindlichen Teile wie Steuerkarten mit dazugehörigen Teilen, gehören zum elektrischen und elektronischen Abfall. Das Metallgehäuse ist aus Edelstahl und kann vollständig demontiert werden.



Lesen Sie die Instruktionen in diesem Dokument aufmerksam durch: sie geben wichtige Anweisungen über die Sicherheit bei der Installation, der Benutzung und der Wartung. Verwahren Sie dieses Dokument sorgfältig, so dass Sie es jeder Zeit zu Rate ziehen können.

## 1. ALLGEMEINE BESCHREIBUNG WKTn

Abbildung 1:

1. Deckel
2. Handgriffe
3. Schauglas
4. Zapfhahn für Heisswasser
5. Thermostat
6. Kontroll-Lampe
7. Wasserfüll-Schalter
8. Trockengehschutz
9. Anschlusskabel 1,5 m
10. Wasseranschluss (Modell VA)

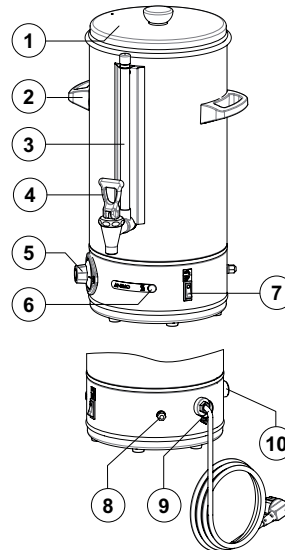


Abb. 1

### 1.1 Technische Daten

Modell	WKTn 10	WKTn 20
Artikelnummer HA	30145	30155
Artikelnummer VA	30140	30150
Inhalt	10 Liter	20 Liter
Stossvorrat Heisswasser	8 Liter	18 Liter
Stundenleistung(Heisswasser)	30 Liter	30 Liter
Aufheizzeit (20-97°C)	ca. 17 Min.	ca. 34 Min.
Erneutes Abzapfen nach 1,8L	ca. 3,5 Min	ca. 3,5 Min
Netzanschluss*	1N~220-240V	1N~220-240V
Frequenz	50-60 Hz	50-60 Hz
Leistung*	3200 W	3200 W
Abm. siehe letztes Blatt	Abb. 7	Abb. 8
Gewicht leer	5,5 kg	7,8 kg
Gewicht gefüllt	15,5 kg	27,8 kg
<b>Wassersystem (Modell VA)</b>		
Wasseranschluss	3/4" Aussenseite	3/4" Aussenseite
Min. Wasserdruck	0,02 MPa (0,2 bar)	0,02 MPa (0,2 bar)
Max. Wasserdruck	1 MPA (10 bar)	1 MPA (10 bar)

Technische Änderungen vorbehalten

\* CH / DK: 1N~220-240V / 2200W oder 2N~400V / 3200W

## 2. ALLGEMEINE BESCHREIBUNG WKT-Dn

Abbildung 2:

1. Deckel
2. Handgriffe
3. Schauglas
4. Zapfhahn für Heisswasser
5. Thermostat
6. Kontroll-Lampe
7. Wasserfüll-Schalter
8. Trockengehschutz
9. Anschlusskabel 1,5 m
10. Wasseranschluss (Modell VA)

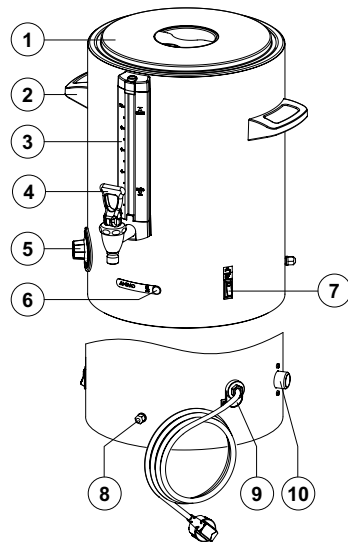


Abb. 2

### 2.1 Technische Daten

Modell	WKT-D 5n	WKT-D 10n	WKT-D 20n
Artikelnummer HA	30040	30045	30050
Artikelnummer VA	30055	30060	30065
Inhalt	5 Liter	10 Liter	20 Liter
Stossvorrat Heisswasser	4 Liter	8 Liter	18 Liter
Stundenleistung(Heisswasser)	30 Liter	30 Liter	30 Liter
Aufheizzeit (20-97°C)	ca. 9 Min.	ca. 17 Min.	ca. 34 Min.
Erneutes Abzapfen nach 1,8L	ca. 3,5 Min.	ca. 3,5 Min.	ca. 3,5 Min.
Netzanschluss*	1N~220-240V	1N~220-240V	1N~220-240V
Frequenz	50-60 Hz	50-60 Hz	50-60 Hz
Leistung*	3200 W	3200 W	3200 W
Abm. siehe letztes Blatt	Abb. 9	Abb. 10	Abb. 11
Gewicht leer	6 kg	8 kg	12 kg
Gewicht gefüllt	11 kg	18 kg	32 kg
Wassersystem (Modell VA)			
Wasseranschluss	3/4" Aussenseite	3/4" Aussenseite	3/4" Aussenseite
Min. Wasserdruck	0,02 MPa (0,2 bar)	0,02 MPa (0,2 bar)	0,02 MPa (0,2 bar)
Max. Wasserdruck	1 MPA (10 bar)	1 MPA (10 bar)	1 MPA (10 bar)

Technische Änderungen vorbehalten

\* CH / DK: 1N~220-240V / 2200W oder 2N~400V / 3200W

### 3. INSTALLATION



- Benutzung nur innerhalb des Hauses.
- Nicht geeignet für Verwendung in feuchten Räumen.
- Nicht geeignet für Räume mit Explosionsgefahr.

#### 3.1 Vorsichtsmaßnahmen zur Sicherheit

##### Allgemeine Vorsichtsmaßnahmen zur Sicherheit

- Vergewissern Sie sich, dass die Umgebung um die Maschine herum trocken, sauber und ausreichend ausgeleuchtet ist.
- Halten Sie sich von bewegenden Teilen fern.
- Verwenden Sie nur Animo Ersatzteile.
- Verwenden Sie nur von Animo empfohlene Produkte.

##### Während der Installation

- Stellen Sie die Maschine in waagerechter Lage auf einer festen und ebenen Oberfläche auf Arbeitshöhe auf.
- Schaffen Sie zur Be-/Entlüftung ausreichend Platz um die Maschine herum.
- Halten Sie die Vorder- und Rückseite der Maschine für Wartungs- und Reparaturzwecke zugänglich.
- Stecken Sie den Stecker der Maschine in eine Steckdose mit Schutzleiter.
- Wird die Maschine mit einer festen Versorgungsleitung ausgeliefert, bauen Sie eine Trennmöglichkeit in die Festverdrahtung ein, die den Elektroinstallationsrichtlinien entspricht.
- Vergewissern Sie sich, dass die Maschine nicht undicht ist.
- Stellen Sie die Maschine nicht in einem Bereich auf, in dem ein Wasserstrahl verwendet werden könnte.
- Beachten Sie die regionalen Richtlinien und verwenden Sie nur zugelassene Materialien und Teile.
- Prüfen Sie, ob die Einzelheiten auf dem Typenschild mit dem entsprechenden Land übereinstimmen.
- Stellen Sie die Maschine nicht an Orten mit Temperaturen unter 0 °C auf. Die Umgebungstemperatur für den richtigen Betrieb liegt zwischen 0 °C und 40 °C.

##### Beim normalen Gebrauch

- Untersuchen Sie die Maschine vor der Verwendung auf Schäden.
- Neigen Sie die Maschine nicht.
- Tauchen Sie die Maschine nicht in Flüssigkeiten ein und sprühen Sie sie nicht mit einem Schlauch ab.
- Verwenden Sie zur Bedienung der Maschine keine scharfen Gegenstände.
- Halten Sie die Bedienelemente schmutz- und fettfrei.
- Stellen Sie sicher, dass die Umgebungstemperatur stets zwischen 0 °C und 40 °C liegt.
- Schalten Sie die Maschine aus und trennen Sie die Wasserversorgung, wenn die Maschine länger nicht verwendet wird.

##### Während der Wartung und Reparatur

- Führen Sie die regelmäßige Wartung der Maschine durch.
- Reinigen Sie die Maschine nicht mit einem Wasserstrahl.
- Die Umgebungstemperatur für den richtigen Betrieb liegt zwischen 0 °C und 40 °C.

**Vorsicht**

Falls die Maschine trotzdem eingefroren ist:

1. Schalten Sie die Maschine aus.
  2. Ziehen Sie den Netzstecker der Maschine aus der Netzsteckdose.
  3. Trennen Sie die Wasserversorgung.
  4. Wenden Sie sich an den Händler oder Servicetechniker.
- Tragen Sie bei Ausführung der regelmäßigen Wartung Schutzhandschuhe.
  - Verlassen Sie die Maschine während der Wartung nicht.
  - Vergewissern Sie sich, dass Reparaturen nur von geschulten und hierzu berechtigten Personen ausgeführt werden.
  - Ziehen Sie den Stecker der Maschine aus der Steckdose, um die Wartung gemäß den Fehlermeldungen durchzuführen.

**WARNUNG**

Ziehen Sie den Stecker der Maschine aus der Steckdose, um die Maschine komplett zu entladen.

**Anweisungen für den Austausch**

- Falls das Netzkabel beschädigt ist:
  - Falls eine separate Versorgungsleitung mit der Maschine mitgeliefert wurde, tauschen Sie sie gegen eine neue aus, um Gefahren zu vermeiden. Verwenden Sie nur Animo Ersatzteile.
  - Falls die Maschine mit einer festen Versorgungsleitung ausgeliefert wurde, muss diese vom Hersteller, seinem Servicevertreter oder einer ähnlich qualifizierten Person ausgetauscht werden, um Gefahren zu vermeiden.
- Verwenden Sie stets den neuen mit der Maschine mitgelieferten Schlauchsatz. Alte Schlauchsätze oder andere Schlauchsätze sollten nicht verwendet werden.

**WARNUNG**

Ziehen Sie den Stecker der Maschine aus der Steckdose, um die Maschine komplett zu entladen.

**3.2 Benutzer****Qualifikation der Personen**

- Die Maschine darf nur von Personen ab 8 Jahren verwendet werden. Halten Sie sich an die entsprechenden nationalen Richtlinien für Arbeitssicherheit und Gesundheit.
- Die Maschine darf von Kindern oder Personen mit eingeschränkten körperlichen, sensorischen oder geistigen Fähigkeiten oder einem Mangel an Erfahrung und Kenntnis nicht verwendet werden, es sei denn:
  - diese Personen werden beaufsichtigt, oder
  - sie wurden in die sichere Verwendung der Maschine eingewiesen und verstehen die damit verbundenen Gefahren.
- Kinder dürfen mit der Maschine nicht spielen.
- Die Reinigung und Wartung seitens des Benutzers darf nicht von Kindern ohne Beaufsichtigung durchgeführt werden.
- An der Maschine dürfen nur Personen arbeiten, denen die Erlaubnis hierzu erteilt wurde.



- Alle Personen dürfen nur die Arbeit ausführen, für die sie geschult wurden. Dies gilt sowohl für Wartungsarbeiten als auch für die normale Maschinenbedienung.
- Alle an der Maschine arbeitenden Personen müssen freien Zugang zu den entsprechenden Handbüchern haben.
- Die Bediener müssen mit allen Situationen vertraut sein, die auftreten können, so dass sie in Notfällen schnell und effektiv handeln können.

### Personen- und Lebensmittelhygiene

Die Maschine verarbeitet Getränke für den menschlichen Verzehr. Daher müssen im Verarbeitungsbereich die höchsten Hygienestandards aufrechterhalten werden.



#### Vorsicht

Als Bediener sollten Sie eine Schulung in Personen- und Lebensmittelhygiene von Ihrem (Ihren) Arbeitgeber(n) erhalten haben. Ist dies nicht der Fall, verwenden Sie die Maschine nicht und betreten Sie nicht den Verarbeitungsbereich. Vereinbaren Sie mit Ihrem Vorgesetzten oder Schulungsleiter eine Schulung. Arbeiten im Verarbeitungsbereich ohne ausreichendes Verständnis der Hygiene kann zur Verunreinigung von Getränken führen.

- Waschen Sie Ihre Hände gründlich, bevor Sie den Verarbeitungsbereich betreten.
- Entfernen Sie Ihre Uhr und losen Schmuck, bevor Sie den Verarbeitungsbereich betreten.
- Vergewissern Sie sich, dass die Maschine regelmäßig gereinigt wird.

### 3.3 Auspacken

Um Beschädigungen an Ihrer neuen Anschaffung zu verhindern, ist die Maschine sorgfältig verpackt worden. Sie müssen die Verpackung vorsichtig entfernen, ohne scharfe Gegenstände zu benutzen. Kontrollieren Sie, ob die Maschine komplett ist. Zum Schutz des Gerätes sind die Edelstahlteile teilweise mit einer Schutzfolie versehen. Diese Folie muss beim Installieren entfernt werden.

Sie wird mit folgenden Zubehörteilen geliefert:

	WKTn	WKTn	WKT-Dn	WKT-Dn
	HA	VA	HA	VA
Deckel	1	1	1	1
Transportscheibe	-	-	1	1
Anschlussschlauch von 1,5m (Modell VA)	-	1	-	1
1 Beutel Kaltsteinlösung	1	1	1	1
Extra Schauglas (im Schutzprofil)	-	-	1	1
Diese Betriebsanleitung	1	1	1	1

Sollten Zubehörteile fehlen oder beschädigt sein, nehmen Sie mit Ihrem Händler Kontakt auf.

### 3.4 Vorbereitung Standort

- Stellen Sie die Maschine auf Büffelhöhe und auf einen festen ebenen Unterbau, der das Gewicht (in gefülltem Zustand) tragen kann.
- Stellen Sie die Maschine waagrecht und so, dass sie keinen Schaden bei eventueller Undichtheit anrichtet.
- Der Netzanschluss muss sich innerhalb eines halben Meters vom Aufstellort befinden.

### 3.5 Anschluss an die Wasserleitung (Modell VA)

- Wasseranschluss mit Handbedienung muss in der Nähe der Maschine vorhanden sein.
- Schliessen Sie den Wasserschlauch am Kaltwasserhahn und am Wasseranschluss an der Rückseite des Gerätes an (3/4" G).
- Der Wasserschlauch hat eine Länge von 1,5 m.
- Der mit der neuen Gerät gelieferte Schlauchsatz muss verwendet werden. Alte Schlauchsätze nicht weiter verwenden.

### 3.6 Anschluss an das Stromnetz

Abhängig von der elektrischen Ausführung des Gerätes, sollte die Maschine wie folgt angeschlossen werden (Abb.3)

- Spannung 220-240V 1 Phase mit Steckeranschluss.
- Spannung 220-240V 1 Phase (3-adriges Kabel), ohne stecker

Bei Abb. 3 gelten folgende Anmerkungen:

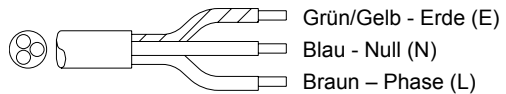
- Wenn der an das Anschlusskabel angegossene Stecker nicht in Ihre Steckdose passt, muss dieser abgeschnitten und durch einen passenden Stecker ersetzt werden.
- Der entfernte Stecker muss entsorgt werden, da es gefährlich ist, diesen Stecker weiter zu benutzen.

Wenn ein neuer Stecker montiert wird, bitte auf Folgendes achten:

1. Die grüne/gelbe Ader ("Erde") muss an die mit dem Buchstaben "E" oder mit dem Symbol (⏚) für "Erde" gekennzeichnete oder grün/gelbe Klemme angeschlossen werden.
2. Die blaue Ader ("Null") muss an die mit dem Buchstaben "N" gekennzeichnete oder schwarze Klemme angeschlossen werden.
3. Die braune Ader ("Phase") muss an die rote Klemme oder die Klemme mit dem Buchstaben "L" angeschlossen werden.

WICHTIG!

Das 3- adrige Anschlusskabel (Abb. 3) enthält folgende Leiter:



(Abb. 3)

### 4. BEDIENUNG

A. Thermostat / EIN/AUS



B. Kontroll-Lampe Heizung



C. Ein/Aus Schalter Füllsystem (Modell VA)

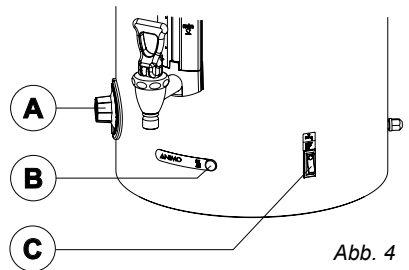


Abb. 4

## 5. INBETRIEBNAHME UND GEBRAUCH

Bevor ein neues Gerät in Betrieb genommen werden kann, müssen die folgenden Handlungen ausgeführt werden.

### Modell HA (manuelle Wassereinfüllung)

1. Entfernen Sie den Deckel vom Heisswassergerät.
2. Füllen Sie den Behälter mit Wasser, die Höchstmenge kann auf der Literskala des Schauglases abgelesen werden. Füllen Sie den Behälter nie ganz voll!
3. Legen Sie den entfernten Deckel wieder auf das Gerät.
4. Stecken Sie den Stecker in die Steckdose und schalten das Gerät ein, indem Sie den Thermostat auf die gewünschte Temperatur einstellen (Abb. 4A).
5. Die orange Kontroll-Lampe (Abb. 4B) leuchtet auf, bis das Wasser die richtige Temperatur erreicht hat.
6. Wenn die Kontroll-Lampe erlischt, ist das Gerät gebrauchsfertig. Die Kontroll-Lampe schaltet sich regelmässig ein und aus, als Zeichen, dass das Wasser erhitzt wird.
7. Kontrollieren Sie nach dem Zapfen von heissem Wasser, anhand des Schauglases, ob Wasser in den Behälter nachgefüllt werden muss.

Nach Inbetriebnahme entnehmen Sie vor Gebrauch ein wenig heisses Wasser aus dem Zapfhahn.

### Modell VA (fester Wasseranschluss)

1. Entfernen Sie den Deckel vom Heisswassergerät.
2. Füllen Sie den Behälter vorab mit mindestens 4 Liter Wasser und legen Sie den Deckel wieder auf den Behälter.
3. Schliessen Sie den Wasserschlauch an. (Anschluss Geräteseite 3/4" G)
4. Stecken Sie den Stecker in die Steckdose und schalten Sie das Gerät ein, indem Sie den Thermostat auf die gewünschte Temperatur einstellen (Abb. 4A).
5. Die orange Kontroll-Lampe (Abb. 4B) leuchtet auf, bis das Wasser die richtige Temperatur erreicht hat.
6. Drehen Sie den manuell zu bedienenden Entlüftungshahn auf und prüfen Sie, ob die Spannschloss-Anschlüsse nicht tropfen.
7. Schalten Sie das Füllsystem mit dem Schalter (Abb. 4C) ein. Der Behälter füllt sich und stoppt den Zulauf automatisch, wenn der Behälter voll ist.
8. Wenn die Kontroll-Lampe erlischt, ist das Gerät gebrauchsfertig. Die Kontroll-Lampe schaltet sich regelmässig ein und aus als Zeichen, dass das Wasser erhitzt wird.

Nach Inbetriebnahme, vor Gebrauch, ein wenig heisses Wasser aus dem Heisswasserhahn abzapfen.



## WARNUNG

- Bleiben Sie während der Wartungsarbeiten in der Nähe des Gerätes.
- Gehen Sie beim Entkalken gemäss der Gebrauchsanleitung der verwendeten Kesselsteinlösung vor.
- Tragen Sie beim Entkalken immer eine Sicherheitsbrille und Schutzhandschuhe.
- Lassen Sie das Gerät nach dem Entkalken mindestens dreimal durchlaufen.
- Waschen Sie sich nach dem Entkalken gründlich die Hände.
- Das Gerät darf nicht in Wasser getaucht oder abgespritzt werden.
- Lassen Sie alle Reparaturen von einem zuständigen Fachmann ausführen.

## 6. WARTUNG

- Reinigen Sie das Gerät mit einem sauberen, feuchten Tuch.
- Benutzen Sie keine Scheuermittel, weil diese Kratzer und stumpfe Stellen verursachen können.
- Entfernen Sie hartnäckigen Kalkstein mit Kalksteinlösung.

### 6.1 Entkalken

Während des Gebrauchs kann sich im Gerät Kalkstein ablagern.

Für einen energiesparenden und reibungslosen Betrieb muss das Gerät regelmässig entkalkt werden.

*Wann muss entkalkt werden?*

- Abhängig vom Gebrauch und von der Wasserhärte empfehlen wir Ihnen, das Gerät regelmässig auf sichtbare Anzeichen von Kalk zu prüfen.
- Entfernen Sie regelmässig den Deckel des Behälters. Wenn der Boden des Behälters mit Kalkteilchen bedeckt ist oder die Wand starke Ablagerungen aufweist, muss das Gerät entkalkt werden.
- Manchmal reicht es, nur die losen Kalkteile zu entfernen.

1. Schalten Sie das Gerät aus und ziehen Sie den Stecker aus der Wandsteckdose.
2. Drehen Sie den Wasserzufuhrhahn zu, entkuppeln Sie den Anschlussschlauch (Modell VA) und entfernen Sie den Deckel des Behälters.
3. Kippen Sie das Gerät über den Spültrog aus, damit das Wasser mit den losen Kalkteilchen aus dem Behälter auslaufen kann.
4. Wenn sich auf den Heizkörpern und/oder auf der Behälterwand kein Kalk befindet, kann das Gerät wieder in Betrieb genommen werden, gemäss der Richtlinien von Kapitel 5 "INBETRIEBNAHME UND GEBRAUCH"

Zur Entfernung der übrigen Kalkablagerungen kann der Animo Kalksteinentferner verwendet werden.

5. Lesen Sie die Warnung und die Gebrauchsanleitung auf der Verpackung des Animo Kalksteinentferners.
6. Lösen Sie den Inhalt von zwei 50 g Packungen Kalksteinentferner in 2 Liter warmen Wasser auf.
7. Giessen Sie die Lösung in den Behälter.
8. Lassen Sie die Lösung ca. 10 Minuten einwirken und verteilen Sie die Lösung mit einer Bürste gleichmässig über die verkalkten Teile im Behälter.
9. Lassen Sie die Lösung einwirken bis es nicht mehr schäumt. Entnehmen Sie ein wenig Kalksteinentferner aus dem Heisswasserabzapfhahn und giessen Sie es zurück in den Behälter.
10. Kippen Sie das Gerät über den Spültrog aus, damit das Wasser mit den losen Kalkteilchen aus dem Behälter auslaufen kann.
11. Legen Sie den Deckel auf den Behälter. Das Gerät kann nun wieder in Betrieb genommen werden, gemäss den Richtlinien von Kapitel 5 "INBETRIEBNAHME UND GEBRAUCH".

## 7. TROCKENGEHSCHUTZ

Das Gerät wurde mit einem Trockengehschutz ausgestattet, der sich von aussen betätigen lässt. Er befindet sich an der Rückseite des Gerätes (Abb. 5A). Durch diese Sicherung wird das Gerät ausgeschaltet, wenn die Temperatur zu hoch wird. Ursache des Ausschaltens ist häufig, dass der Kalk nicht rechtzeitig entfernt wurde. Wenn die Sicherung eingeschaltet wurde, gehen Sie folgendermassen vor:

1. Lassen Sie das Gerät abkühlen.
2. Schrauben Sie die schwarze Schutzkappe ab.
3. Drücken Sie den jetzt sichtbaren Knopf und schrauben Sie die Schutzkappe wieder fest.

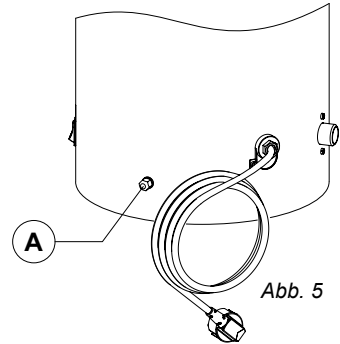


Abb. 5

Wenn die Sicherung durch erhöhte Ablagerung von Kalk eingeschaltet wurde, entkalken Sie das Gerät (siehe Kapitel 6.1). Wenn die Störung nicht durch den Trockengehschutz verursacht wurde, nehmen Sie Verbindung mit Ihrem Vertragshändler auf.

## 8. TRANSPORT

Zum Transportieren des Gerätes müssen folgende Handlungen ausgeführt werden:

1. Schalten Sie das Gerät aus und ziehen Sie den Stecker aus der Wandsteckdose.
2. Drehen Sie den Wasserzufuhrhahn zu und entkuppeln Sie den Anschlussschlauch (Modell VA).
3. Entfernen Sie den Deckel des Behälters.
4. Kippen Sie das Gerät über den Spültrog aus, damit das Wasser im Behälter auslaufen kann.
5. Legen Sie den Deckel wieder zurück.
6. Das Gerät ist transportbereit.
7. Wenn das Gerät erneut installiert werden muss, folgen Sie den Anleitungen in Kapitel 3 "INSTALLATION".

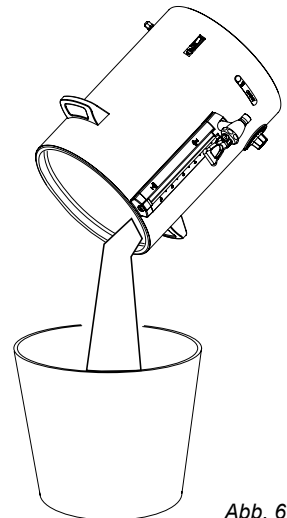
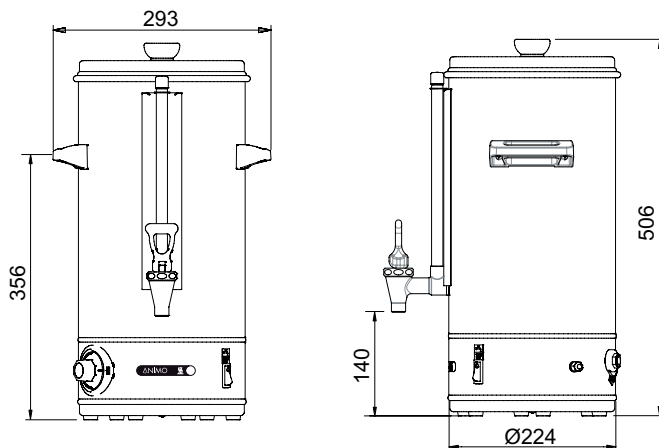


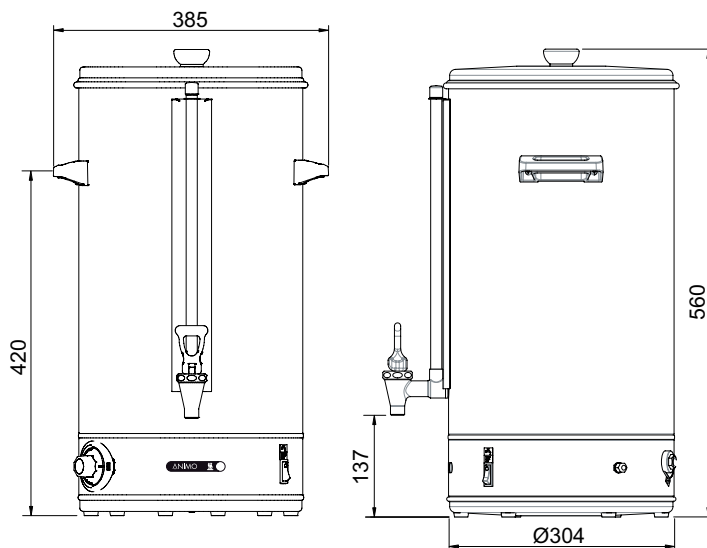
Abb. 6

Afmetingen / Dimensions / Abmessungen / Dimensions



WKTn 10 HA/VA

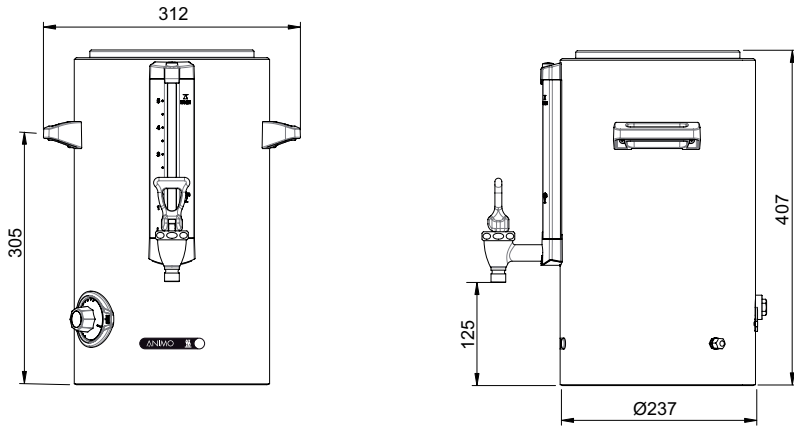
fig./ Abb. 7



WKTn 20 HA/VA

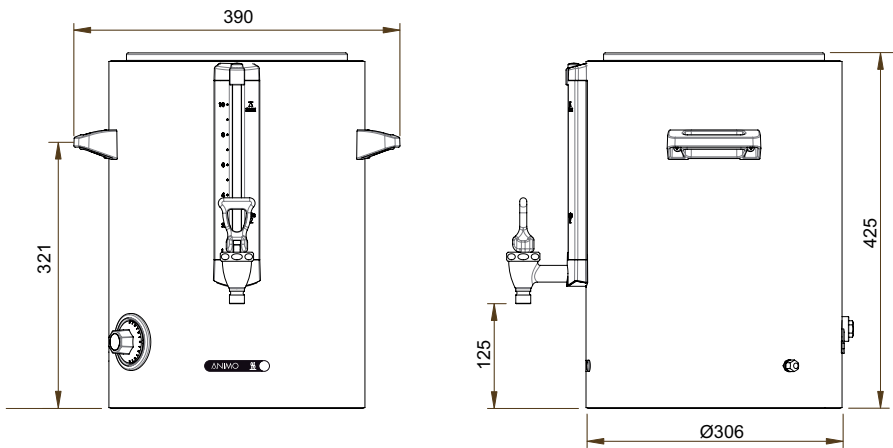
fig./ Abb. 8

Afmetingen / Dimensions / Abmessungen / Dimensions



WKT-Dn 5 HA/VA

fig./ Abb. 9

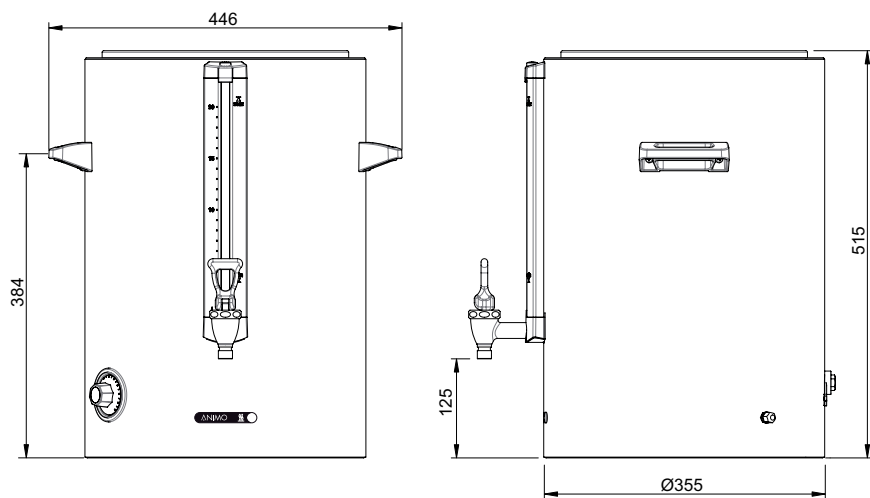


WKT-Dn 10 HA/VA

fig./ Abb. 10



## Afmetingen / Dimensions / Abmessungen / Dimensions



WKT-Dn 20 HA/VA

fig./ Abb. 11



# ANIMO

---

**Animo B.V.**  
**Dr. A. F. Philipsweg 47**  
**9400 AB Assen**  
**The Netherlands**

**Tel: +31 (0) 592 376376**  
**Fax: +31 (0) 592 341751**  
**E-mail: [info@animo.nl](mailto:info@animo.nl)**

**[www.animo.eu](http://www.animo.eu)**

