



125.613



125.618



125.623

**Bedienungsanleitung griffbereit  
am Produkt aufbewahren!**

<b>1. Allgemeines</b>	<b>6</b>
1.1 Informationen zur Bedienungsanleitung	6
1.2 Symbolerklärung	6
1.3 Haftung und Gewährleistung	7
1.4 Urheberschutz	7
1.5 Konformitätserklärung	7
<b>2. Sicherheit</b>	<b>8</b>
2.1 Allgemeines	8
2.2 Sicherheitshinweise für die Nutzung des Gerätes	8-9
2.3 Bestimmungsgemäße Verwendung	9
<b>3. Transport, Verpackung und Bedienung</b>	<b>10</b>
3.1 Transportinspektion	10
3.2 Verpackung	10
3.3 Lagerung	10
<b>4. Technische Daten</b>	<b>11</b>
4.1 Baugruppenübersicht	11
4.2 Technische Angaben	12
<b>5. Installation und Bedienung</b>	<b>13</b>
5.1 Sicherheitshinweise	13
5.2 Aufstellen und Anschließen	14-16
5.3 Bedienung	16-18
<b>6. Reinigung und Wartung</b>	<b>18</b>
6.1 Sicherheitshinweise	18
6.2 Reinigung	18
6.3 Sicherheitshinweise zur Wartung	19
<b>7. Entsorgung</b>	<b>19</b>

Bartscher GmbH  
Franz-Kleine-Str. 28  
D-33154 Salzkotten  
Germany

Tel.: +49 (0) 5258 971-0  
Fax: +49 (0) 5258 971-120

**Service-Hotline: 0180 5 971 197**  
(14ct/Min. aus dem deutschen Festnetz)

## 1. Allgemeines

### 1.1 Informationen zur Bedienungsanleitung

Diese Bedienungsanleitung beschreibt die Installation, Bedienung und Wartung des Gerätes und dient als wichtige Informationsquelle und Nachschlagewerk.

Die Kenntnis und Beachtung aller in ihr enthaltenen Sicherheitshinweise und Handlungsanweisungen schafft die Voraussetzung für das sichere und sachgerechte Arbeiten mit dem Gerät.

Darüber hinaus sind die für den Einsatzbereich des Gerätes geltenden örtlichen Unfallverhütungsvorschriften und allgemeinen Sicherheitsbestimmungen einzuhalten.

Die Bedienungsanleitung ist Produktbestandteil und in greifbarer Nähe des Gerätes zur Nutzung durch das Installations-, Bedienungs-, Wartungs- und Reinigungspersonal jederzeit zugänglich aufzubewahren.

### 1.2 Symbolerklärung

Wichtige sicherheits- und gerätetechnische Hinweise sind in dieser Bedienungsanleitung durch Symbole gekennzeichnet. Die Hinweise sind unbedingt zu befolgen, um Unfälle, Personen- und Sachschäden zu vermeiden.



#### **WARNUNG!**

*Dieses Symbol kennzeichnet Gefahren, die zu Verletzungen führen können. Halten Sie die angegebenen Hinweise zur Arbeitssicherheit unbedingt genau ein und verhalten Sie sich in diesen Fällen besonders vorsichtig.*



#### **WARNUNG! Gefahr durch elektrischen Strom!**

*Dieses Symbol macht auf Gefahren-Situationen durch elektrischen Strom aufmerksam. Bei Nichtbeachten der Sicherheitshinweise besteht Verletzungsgefahr oder Lebensgefahr.*



#### **ACHTUNG!**

*Dieses Symbol kennzeichnet Hinweise, deren Nichtbeachtung Beschädigung, Fehlfunktionen und/oder Ausfall des Gerätes zur Folge haben kann.*



#### **HINWEIS!**

*Dieses Symbol hebt Tipps und Informationen hervor, die für eine effiziente und störungsfreie Bedienung des Gerätes zu beachten sind.*



#### **WARNUNG! Heiße Oberfläche!**

*Dieses Symbol macht auf die heiße Oberfläche des Gerätes während des Betriebes aufmerksam. Bei Nichtbeachten besteht Verbrennungsgefahr!*

### 1.3 Haftung und Gewährleistung

Alle Angaben und Hinweise in dieser Bedienungsanleitung wurden unter Berücksichtigung der geltenden Vorschriften, des aktuellen ingenieurtechnischen Entwicklungsstandes sowie unserer langjährigen Erkenntnisse und Erfahrungen zusammengestellt.

Die Übersetzungen der Bedienungsanleitung wurden ebenfalls nach bestem Wissen erstellt. Eine Haftung für Übersetzungsfehler können wir jedoch nicht übernehmen. Maßgebend ist die beiliegende deutsche Version dieser Bedienungsanleitung.

Der tatsächliche Lieferumfang kann bei Sonderausführungen, der Inanspruchnahme zusätzlicher Bestelloptionen oder auf Grund neuester technischer Änderungen u. U. von den hier beschriebenen Erläuterungen und zeichnerischen Darstellungen abweichen. Bei Fragen wenden Sie sich bitte an den Hersteller.



#### **HINWEIS!**

***Diese Bedienungsanleitung ist vor Beginn aller Arbeiten am und mit dem Gerät, insbesondere vor der Inbetriebnahme, sorgfältig durchzulesen! Für Schäden und Störungen, die sich aus der Nichtbeachtung der Bedienungsanleitung ergeben, übernimmt der Hersteller keine Haftung.***

Die Bedienungsanleitung ist unmittelbar am Gerät und zugänglich für alle Personen, die am oder mit dem Gerät arbeiten, aufzubewahren. Technische Änderungen am Produkt im Rahmen der Verbesserung der Gebrauchseigenschaften und der Weiterentwicklung behalten wir uns vor.

### 1.4 Urheberrecht

Die Bedienungsanleitung und die in ihr enthaltenen Texte, Zeichnungen, Bilder und sonstigen Darstellungen sind urheberrechtlich geschützt. Vervielfältigungen jeglicher Art und Form – auch auszugsweise – sowie die Verwertung und/oder Mitteilung des Inhaltes sind ohne schriftliche Freigabeerklärung des Herstellers nicht gestattet.

Zuwiderhandlungen verpflichten zu Schadensersatz. Weitere Ansprüche bleiben vorbehalten.



#### **HINWEIS!**

***Die inhaltlichen Angaben, Texte, Zeichnungen, Bilder und sonstigen Darstellungen sind urheberrechtlich geschützt und unterliegen weiteren gewerblichen Schutzrechten. Jede missbräuchliche Verwertung ist strafbar.***

### 1.5 Konformitätserklärung

Das Gerät entspricht den aktuellen Normen und Richtlinien der EU.

Dies bescheinigen wir in der EG-Konformitätserklärung.

Bei Bedarf senden wir Ihnen gern die entsprechende Konformitätserklärung zu.

## **2. Sicherheit**

Dieser Abschnitt bietet einen Überblick über alle wichtigen Sicherheitsaspekte.

Zusätzlich sind in den einzelnen Kapiteln konkrete Sicherheitshinweise zur Abwendung von Gefahren gegeben und mit Symbolen gekennzeichnet. Darüber hinaus sind am Gerät befindliche Piktogramme, Schilder und Beschriftungen zu beachten und in ständig lesbarem Zustand zu halten.

Die Beachtung aller Sicherheitshinweise ermöglicht optimalen Schutz vor Gefährdungen und gewährleistet sicheren und störungsfreien Betrieb des Gerätes.

### **2.1 Allgemeines**

Das Gerät ist nach den derzeit gültigen Regeln der Technik gebaut. Es können jedoch von diesem Gerät Gefahren ausgehen, wenn es unsachgemäß oder nicht bestimmungsgemäß verwendet wird.

Die Kenntnis des Inhalts der Bedienungsanleitung ist eine der Voraussetzungen, um Sie vor Gefahren zu schützen, sowie Fehler zu vermeiden und somit das Gerät sicher und störungsfrei zu betreiben.

Zur Vermeidung von Gefährdungen und zur Sicherung der optimalen Leistung dürfen am Gerät weder Veränderungen noch Umbauten vorgenommen werden, die durch den Hersteller nicht ausdrücklich genehmigt worden sind.

Das Gerät darf nur in technisch einwandfreiem und betriebssicherem Zustand betrieben werden.

### **2.2 Sicherheitshinweise für die Nutzung des Gerätes**

Die Angaben zur Arbeitssicherheit beziehen sich auf die zum Zeitpunkt der Herstellung des Gerätes gültigen Verordnungen der Europäischen Union.

Wird das Gerät gewerblich genutzt, ist der Betreiber verpflichtet, während der gesamten Einsatzzeit des Gerätes die Übereinstimmung der benannten Arbeitssicherheitsmaßnahmen mit dem aktuellen Stand der Regelwerke festzustellen und neue Vorschriften zu beachten. Außerhalb der Europäischen Union sind die am Einsatzort des Gerätes geltenden Arbeitssicherheitsgesetze und regionalen Bestimmungen einzuhalten.

Neben den Arbeitssicherheitshinweisen in dieser Bedienungsanleitung sind die für den Einsatzbereich des Gerätes allgemein gültigen Sicherheits- und Unfallverhütungs-Vorschriften sowie die geltenden Umweltschutzbestimmungen zu beachten und einzuhalten.



### **ACHTUNG!**

- Dieses Gerät ist nicht bestimmt, durch Personen (einschließlich Kinder) mit eingeschränkten physischen, sensorischen oder geistigen Fähigkeiten oder mangels Erfahrung und/oder mangels Wissen benutzt zu werden, es sei denn, sie werden durch eine für die Sicherheit zuständige Person beaufsichtigt oder erhalten von ihr Anweisungen, wie das Gerät zu benutzen ist.
- Kinder sollten beaufsichtigt werden, um sicherzustellen, dass sie nicht mit dem Gerät spielen.
- Bewahren Sie diese Bedienungsanleitung sorgfältig auf. Wenn das Gerät an eine dritte Person weitergegeben wird, muss die Bedienungsanleitung mit ausgehändigt werden.
- Alle Personen, die das Gerät benutzen, müssen sich an die Angaben in der Bedienungsanleitung halten und die Sicherheitshinweise beachten.
- Das Gerät nur in geschlossenen Räumen betreiben.

## **2.3 Bestimmungsgemäße Verwendung**



### **ACHTUNG!**

***Das Gerät ist für den gewerblichen Gebrauch konzipiert und gebaut und darf nur von qualifiziertem Personal bedient werden!***

Die Betriebssicherheit ist nur bei bestimmungsgemäßer Verwendung des Gerätes gewährleistet.

Alle technischen Eingriffe, auch die Montage und die Instandhaltung sind ausschließlich vom qualifizierten Kundendienst vorzunehmen.

Die **Gastro Buffet – Heiße Theke** ist nur zum **Warmhalten** von **zubereiteten Speisen** in geeigneten GN- Behältern bestimmt.



### **ACHTUNG!**

***Jede von der bestimmungsgemäßen Verwendung abweichende und/oder andersartige Verwendung des Gerätes ist untersagt und gilt als nicht bestimmungsgemäß. Ansprüche jeglicher Art gegen den Hersteller und/oder seine Bevollmächtigten wegen eingetretener Schäden aus nicht bestimmungsgemäßer Verwendung des Gerätes sind ausgeschlossen.***

***Für alle Schäden bei nicht bestimmungsgemäßer Verwendung haftet allein der Betreiber.***

## 3. Transport, Verpackung und Lagerung

### 3.1 Transportinspektion

Lieferung bei Erhalt unverzüglich auf Vollständigkeit und Transportschäden prüfen. Bei äußerlich erkennbarem Transportschaden Lieferung nicht oder nur unter Vorbehalt entgegen nehmen.

Schadensumfang auf Transportunterlagen/Lieferschein des Transporteurs vermerken. Reklamation einleiten.

Verdeckte Mängel sofort nach Erkennen reklamieren, da Schadensersatzansprüche nur innerhalb der geltenden Reklamationsfristen geltend gemacht werden können.

### 3.2 Verpackung

Werfen Sie den Umkarton Ihres Gerätes nicht weg. Sie benötigen ihn eventuell zur Aufbewahrung, beim Umzug oder wenn Sie das Gerät bei eventuellen Schäden an unsere Service-Stelle senden müssen. Entfernen Sie vor der Inbetriebnahme das äußere und innere Verpackungsmaterial vollständig vom Gerät.



#### **HINWEIS!**

**Falls Sie die Verpackung entsorgen möchten, beachten Sie die in Ihrem Land geltenden Vorschriften. Führen Sie wieder verwertbare Verpackungsmaterialien dem Recycling zu.**

Bitte prüfen Sie, ob das Gerät und das Zubehör vollständig sind. Falls irgendwelche Teile fehlen sollten, nehmen Sie bitte mit unserem Kundenservice Kontakt auf.

### 3.3 Lagerung

Packstücke bis zur Installation verschlossen und unter Beachtung der außen angebrachten Aufstell- und Lagermarkierung aufbewahren.

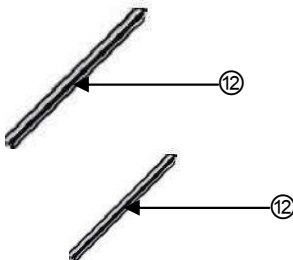
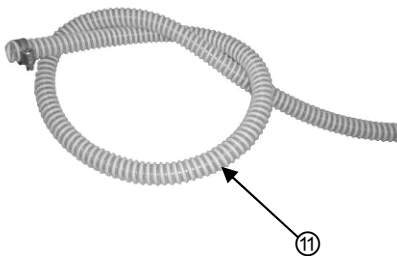
Packstücke nur unter folgenden Bedingungen lagern:

- Nicht im Freien aufbewahren.
- Trocken und staubfrei aufbewahren.
- Keinen aggressiven Medien aussetzen.
- Vor Sonneneinstrahlung schützen.
- Mechanische Erschütterungen vermeiden.
- Bei längerer Lagerung (> 3 Monate) regelmäßig allgemeinen Zustand aller Teile und der Verpackung kontrollieren.  
Bei Erfordernis auffrischen oder erneuern.

## 4. Technische Daten

### 4.1 Baugruppenübersicht

Abb. 1



- ① Hustenschutz mit Beleuchtung
- ② Arbeitsplatten
- ③ Wasserablasshahn
- ④ Lenkrollen (4), 2 mit Feststellbremse
- ⑤ Lüftungsöffnungen
- ⑥ Untere Abstellfläche
- ⑦ Zwischenablage
- ⑧ Korpus
- ⑨ Stangen für Hustenschutz
- ⑩ Wanne für GN-Behälter
- ⑪ Wasserablassschlauch
- ⑫ Zwischenstege für GN-Behälter




## 4.2 Technische Angaben

Bezeichnung	Gastro Buffet T – Heiße Theke		
Modell:	3 x 1/1 GN	4 x 1/1 GN	6 x 1/1 GN
	150 mm tief		
Artikel-Nr.:	125.613	125.618	125.623
Material:	Wanne für GN-Behälter: Edelstahl; Arbeitsplatte: Granit Rosa Porrino; Seitenwände und Korpus: Holz, walnussfarben		
Elektrische Schutzklasse:	I		
Temperaturbereich:	30 °C – 90 °C		
Anschlusswert:	2,25 kW / 230 V	3,0 kW / 230 V	2 x 2,25 kW / 230 V
Abmessungen B x T x H (mm):	1210 x 870 x 1370	1510 x 870 x 1370	2210 x 870 x 1370
Zwischenstege für GN-Behälter:	2 x lang, 2 x kurz	3 x lang, 2 x kurz	4 x lang, 4 x kurz
Gewicht:	110 kg	134 kg	182 kg

Technische Änderungen vorbehalten!

**Die Artikel sind für die beidseitige Montage (Vorder- und Rückseite) der passenden Tabletrutschen vorbereitet. Befestigungsmaterial ist im Lieferumfang enthalten.**

**Die Tabletrutschen (siehe Tabelle unten) sind nicht im Lieferumfang enthalten.**

<b>Ausführung:</b> Edelstahl, abklappbar  	<b>Gastro Buffet T - Heiße Theke</b>	<b>Passende Tabletrutsche</b>
	<b>125.613</b>	<b>125.502</b> B 1140 x T 312 mm
	<b>125.618</b>	<b>125.503</b> B 1460 x T 312 mm
	<b>125.623</b>	<b>125.504</b> B 2115 x T 312 mm

---

## 5. Installation und Bedienung

### 5.1 Sicherheitshinweise



**WARNUNG! Gefahr durch elektrischen Strom!**

**Das Gerät darf nur an ordnungsgemäß installierten Einzelsteckdosen mit Schutzkontakt betrieben werden.**

**Den Stecker nicht am Kabel aus der Steckdose ziehen.**

**Das Netzkabel darf nicht mit heißen Teilen in Berührung kommen.**

- Achten Sie darauf, dass das Kabel nicht mit Wärmequellen bzw. scharfen Kanten in Berührung kommt. Kabel nicht vom Tisch oder von der Theke herunter hängen lassen.



**WARNUNG! Heiße Oberfläche!**

**Während des Betriebs werden einige Geräteteile sehr heiß.**

**Um Verbrennungen zu vermeiden, heiße Geräteteile nicht berühren!**

- Benutzen Sie dieses Gerät nicht, wenn es nicht korrekt funktioniert, beschädigt oder zu Boden gefallen ist.
- Keine Zubehör- und Ersatzteile verwenden, die nicht vom Hersteller empfohlen wurden. Diese könnten eine Gefahr für den Benutzer darstellen oder Schäden am Gerät verursachen und zu Personenschäden führen, zudem erlischt die Gewährleistung.
- Kabel nicht über Teppichstoff oder andere Wärmeisolierungen verlegen. Kabel nicht abdecken. Kabel von Arbeitsbereichen fernhalten und nicht in Wasser tauchen.
- Das Gerät während des Betriebes nicht bewegen und nicht umkippen.



**WARNUNG! Gefahr durch elektrischen Strom!**

**Gerät kann bei unsachgemäßer Installation Verletzungen verursachen!**

**Vor Installation Daten des örtlichen Stromnetzes mit technischen Angaben des Gerätes vergleichen (siehe Typenschild).**

**Gerät nur bei Übereinstimmung anschließen!**

**Sicherheitshinweise beachten!**

## 5.2 Aufstellen und Anschließen



### **ACHTUNG!**

Die Installation und Wartung des Gerätes dürfen nur von qualifiziertem Personal durchgeführt werden!

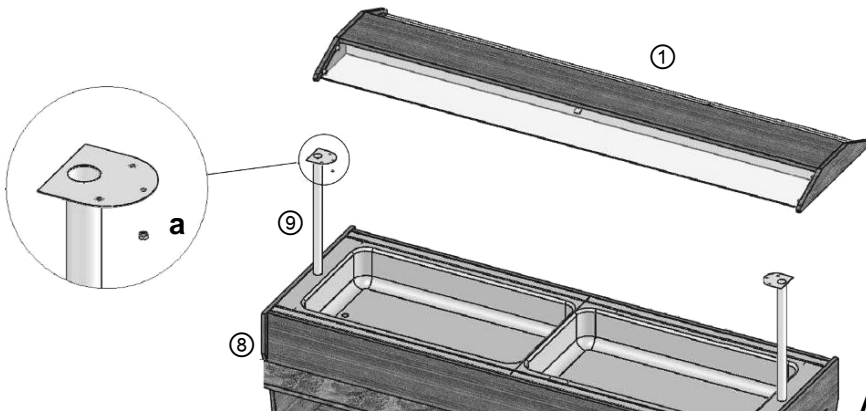
## Montage der Heißen Theke



### **HINWEIS!**

Für die Montage der Einzelteile sind 2 Personen erforderlich!

- Packen Sie das Gerät aus und entsorgen Sie sämtliches Verpackungsmaterial.
- Ziehen Sie die Schutzfolie vom Gerät ab. Stellen Sie sicher, dass diese vollständig entfernt ist.
- Montieren Sie den Hustenschutz mit der integrierten Beleuchtung am Gerät (**Abb. 2**).



**Abb. 2**

- Stecken Sie die Stangen ⑨ für die Befestigung von Hustenschutz ① in die dafür vorgesehene Öffnungen im Korpus ⑧ des Gerätes.
- Legen Sie den Hustenschutz ① auf die Stangen ⑨ so auf, dass die vormontierten Stifte in die dafür vorgesehene Löcher in den Ablageflächen der Stangen einrasten.
- Befestigen Sie dann den Hustenschutz mit jeweils 3 der mitgelieferten Muttern (**a**) an den Stangen ⑨.
- Achten Sie auf die Kabelführungen für die Leuchte des Hustenschutzes ①.
- Verbinden Sie die Anschlussleitung der Beleuchtung mit dem dafür vorgesehenen Stecker.

### Montage Tabletrutsche (Abb. 3)

- Verwenden Sie zur Befestigung der Halterung ③ für die Tabletrutsche die Bohrungen „A“ und „B“ (1. und 2. Bohrungen von oben am Holzpanel). Nehmen Sie zuerst die Abdeckungen von diesen Bohrungen ab.
- Fixieren Sie die Halterung ③ am dem Holzpanel, indem Sie die Schraube „1“ mit der Bohrung „A“ und Schraube „2“ mit der Bohrung „B“ verschrauben.
- Legen Sie die Tabletrutsche ① auf die Halterungen und fixieren Sie diese mit der beiliegenden Distanzschraube ②.

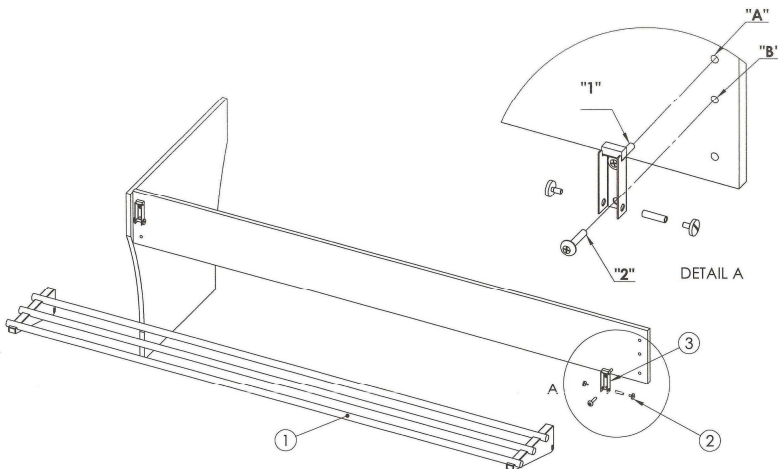


Abb. 3

- Die Tabletrutsche kann bei Bedarf heruntergeklappt werden (Abb. 4).



Abb. 4

## Aufstellen

- Stellen Sie das Gerät auf einen ebenen, sicheren Platz, der das Gewicht des Gerätes aushält.
- Stellen Sie das Gerät **niemals** auf einen brennbaren Untergrund.
- Das Gerät **nicht** in der Nähe von offenen Feuerstellen, Elektroöfen, Heizöfen oder anderen Hitzequellen aufstellen.
- Das Gerät so aufstellen, dass der Stecker zugänglich ist, damit es bei Bedarf schnell vom Netz getrennt werden kann.
- Sobald das Gerät an einem geeigneten Platz aufgestellt ist, fixieren Sie die Lenkrollen mit den Feststellbremsen.

## Anschließen

- Der Steckdosenstromkreis muss mit mindestens mit 16A abgesichert sein. Anschluss nur direkt an eine Wandsteckdose; Verteiler oder Mehrfachsteckdosen dürfen nicht verwendet werden.
- Für das Modell 125.623 sind 2 getrennte Steckdosen erforderlich!

## 5.3 Bedienung

### Vor dem ersten Gebrauch

- Reinigen Sie das Gerät gründlich vor dem ersten Gebrauch (6.2 „Reinigung“).
- Stellen Sie sicher, dass der Wasserablasshahn geschlossen ist.
- Stellen Sie sicher, dass das Gerät ausgeschaltet ist.
- Schließen Sie das Gerät an eine geerdete Einzelsteckdose an.
- Füllen Sie Wasser in die Wanne für GN-Behälter.



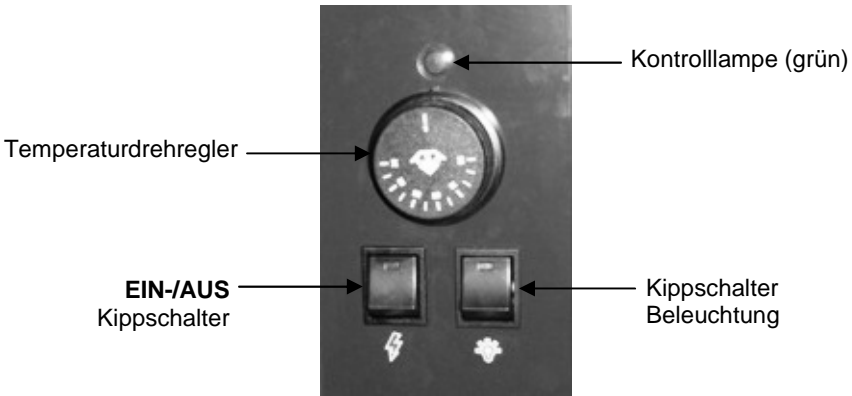
### **ACHTUNG!**

***Das Gerät niemals ohne Wasser betreiben.***

***Die Höhe des Wasserstandes darf max. 6 cm sein.***

***Überprüfen Sie regelmäßig den Wasserstand in der Wanne für GN-Behälter, bei Bedarf Wasser nachfüllen.***

## Bedienelemente (Abb. 5)



## Einstellungen

- Die **Heiße Theke 125.623** ist mit 2 separaten Heizelementen ausgestattet, welche den geteilten Bereich für die GN-Behälter getrennt beheizen. Die Temperaturregelung der einzelnen Bereiche erfolgt dann über die 2 separate Bedienblenden im hinteren Bereich des Gerätes.
- Bei Bedarf kann nur ein Bereich der Theke genutzt werden.
- Schalten Sie das Gerät mit dem **EIN-/AUS**-Kippschalter ein. Die grüne Netz-Kontrolllampe am Schalter leuchtet auf.
- Stellen Sie die gewünschte Temperatur im Bereich 30 °C - 90 °C mithilfe des Temperaturrehreglers ein. Die grüne Betriebs-Kontrolllampe leuchtet auf.
- Sobald die eingestellte Temperatur erreicht ist, erlischt diese und leuchtet erneut auf, wenn die Temperatur in der Wanne für GN-Behälter gesunken ist.
- Füllen Sie die gewünschten warmen Speisen in die geeignete GN-Behälter und stellen Sie diese in die Wanne hinein.
- Schalten Sie bei Bedarf mit dem Kippschalter die Beleuchtung am Hustenschutz ein.
- Sollte das Gerät nicht mehr benutzt werden, stellen Sie den Temperaturrehregler auf Position „0“, schalten das Gerät mit dem **EIN-/AUS** Kippschalter aus und trennen das Gerät von der Steckdose (Netzstecker ziehen!).
- Befestigen Sie den mitgelieferten Wasserablassschlauch am Wasserablasshahn unter der Wanne für GN-Behälter, öffnen Sie den Wasserablasshahn und lassen das Wasser in einen geeigneten Behälter abfließen.



### **WARNUNG! Verbrühungsgefahr!**

**Wasser in der Wanne für GN-Behälter kann sehr heiß werden.**

**Um Verletzungen zu vermeiden, kühlen Sie das Wasser vor dem Ablassen ab.**

## Benutzerhinweise

- Stellen Sie keine schweren Gegenstände (z. B. aufeinander gestapelte Teller) auf den Hustenschutz. Benutzen Sie zum Abstellen von Geschirr oder Ähnlichem die unteren Abstellflächen und die Zwischenablagen des Gerätes.
- Stellen Sie warme Speisen in das Gerät, damit diese schneller servierbereit sind.

## 6. Reinigung und Wartung

### 6.1 Sicherheitshinweise

- Vor der Reinigung sowie vor der Durchführung von Reparaturen das Gerät von der Steckdose trennen (Netzstecker ziehen!) und abkühlen lassen.
- Keine ätzenden Reinigungsmittel verwenden und darauf achten, dass kein Wasser in das Gerät eindringt.
- Um sich vor Stromschlägen zu schützen, Gerät, Kabel und Stecker **niemals** in Wasser oder andere Flüssigkeiten eintauchen.



#### **ACHTUNG!**

***Das Gerät ist nicht für das direkte Absprühen mit einem Wasserstrahl geeignet. Verwenden Sie daher keinen Druckwasserstrahl, um dieses Gerät zu reinigen!***

### 6.2 Reinigung

- Reinigen Sie das Gerät täglich nach Gebrauch.
- Lassen Sie das Gerät vor der Reinigung abkühlen.
- Entnehmen Sie vor der Reinigung die GN-Behälter. Reinigen Sie regelmäßig gründlich die GN-Behälter unter warmem Wasser mit einem weichen Tuch und mildem Reinigungsmittel. Spülen Sie mit klarem Wasser nach und trocknen diese ab.
- Reinigen Sie den Korpus, die Arbeitsplatten und die Abstellflächen mit einem feuchten weichen Tuch und trocknen Sie diese gründlich ab.
- Lassen Sie das Wasser aus der Wanne für GN-Behälter ab (**Kapitel 5.3 Bedienung/ Einstellungen**).
- Reinigen Sie die Wanne für die GN-Behälter gründlich mit einem weichen Tuch und mildem Reinigungsmittel, spülen Sie mit klarem Wasser nach und trocknen diese anschließend ab.
- Benutzen Sie **niemals** spitze oder scharfe Gegenstände zur Reinigung des Gerätes.
- Verwenden Sie **niemals** aggressive Reinigungsmittel (z. B. Scheuerpulver, alkoholhaltige Reiniger, Verdünnung), die die Oberfläche des Gerätes beschädigen können.

## 6.3 Sicherheitshinweise zur Wartung

- Die Netzanschlussleitung von Zeit zu Zeit auf Beschädigungen überprüfen. Gerät niemals benutzen, wenn das Kabel beschädigt ist. Wenn das Kabel Schäden aufweist, muss es durch den Kundendienst oder einen qualifizierten Elektriker ausgetauscht werden, um Gefährdungen zu vermeiden.
- Bei Schäden oder Störungen wenden Sie sich an Ihren Fachhändler oder an unseren Kundendienst.
- Wartungs- und Reparaturarbeiten dürfen nur von qualifizierten Fachleuten unter Verwendung von Original-Ersatz- und Zubehörteilen ausgeführt werden. **Versuchen Sie niemals, selber an dem Gerät Reparaturen durchzuführen.**

## 7. Entsorgung

### Altgeräte

Das ausgediente Gerät ist am Ende seiner Lebensdauer entsprechend den nationalen Bestimmungen zu entsorgen. Es empfiehlt sich, mit einer auf Entsorgung spezialisierten Firma Kontakt aufzunehmen, oder sich mit der Entsorgungsabteilung Ihrer Kommune in Verbindung zu setzen.



#### **WARNUNG!**

***Damit der Missbrauch und die damit verbundenen Gefahren ausgeschlossen sind, machen Sie Ihr Altgerät vor der Entsorgung unbrauchbar. Dazu Gerät von der Netzversorgung trennen und das Netzanschlusskabel vom Gerät entfernen.***



#### **HINWEIS!**



***Für die Entsorgung des Gerätes beachten Sie die in Ihrem Land und in Ihrer Kommune geltenden Vorschriften.***

Bartscher GmbH  
Franz-Kleine-Str. 28  
D-33154 Salzkotten  
Germany

Tel.: +49 (0) 5258 971-0  
Fax: +49 (0) 5258 971-120

**Service-Hotline: 0180 5 971 197**  
(14ct/Min. aus dem deutschen Festnetz)