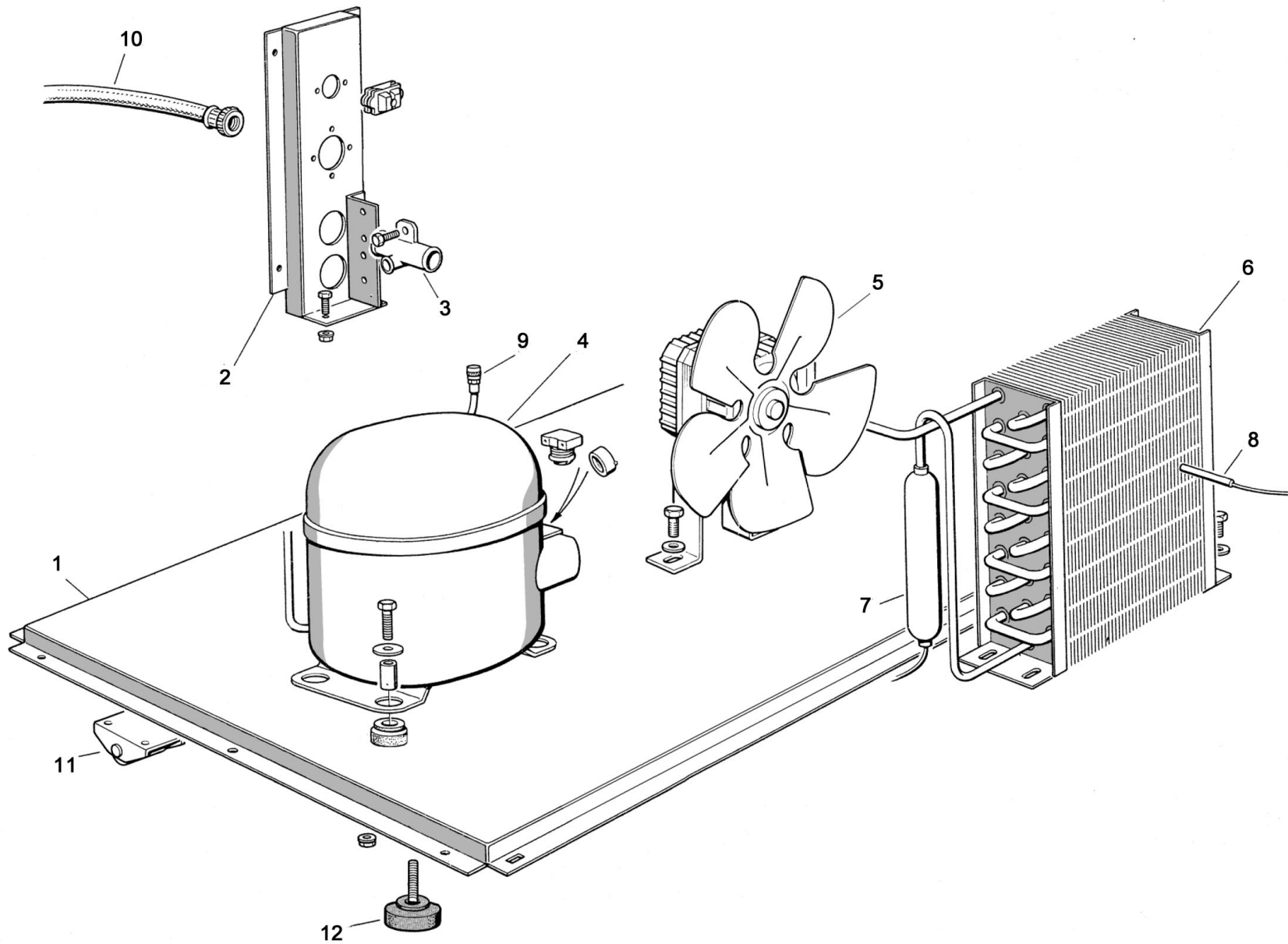


Pos.	Artikelbeschreibung	Description of item	Artikel Nr./Item No.
1	Gehäuse	Housing	E081414465
2	Rückwand	Back panel	E025550819
3	Abdeckung, oben	Top cover	E025161168
5	Blende, links	Left panel	E025330817
6	Blende, rechts	Right panel	E025330814
7	Rahmen	Frame	E025165499
8	Magnet	Magnet	E041109519
9	Blende, vorne	Front panel	E025175226
10	Lüftergitter, unten	Lower fan grid	E025610103
11	Blende, vorne-links	Panel, front-left	E025550816
12	Scharnier	Hinge	E019120050
13	Abdeckung z. Bedienpanel	Cover f. control panel	E025161138
14	Druckknopf	Push button	E019120434
15	Eisschaufel	Ice shovel	E019500100
16	Welle	Shaft	E025030019
17	Halterung	Holder	E025726279
18	Lüftungsgitter	Fan grid	E025295031
19	Klappe z. Eisfach	Flap f. freezer compartment	E025260473
20	Blende, vorne	Front panel	E025352503
21	Tür, komplett	Door, complete	E081401650
22	Bedienpanel	Control panel	E019262827
o.Abb/n.pic	Zulaufschlauch	Drain pipe, inlet	E019810111I
o.Abb/n.pic	Ablaufschlauch	Drain pipe, outlet	E019810114A



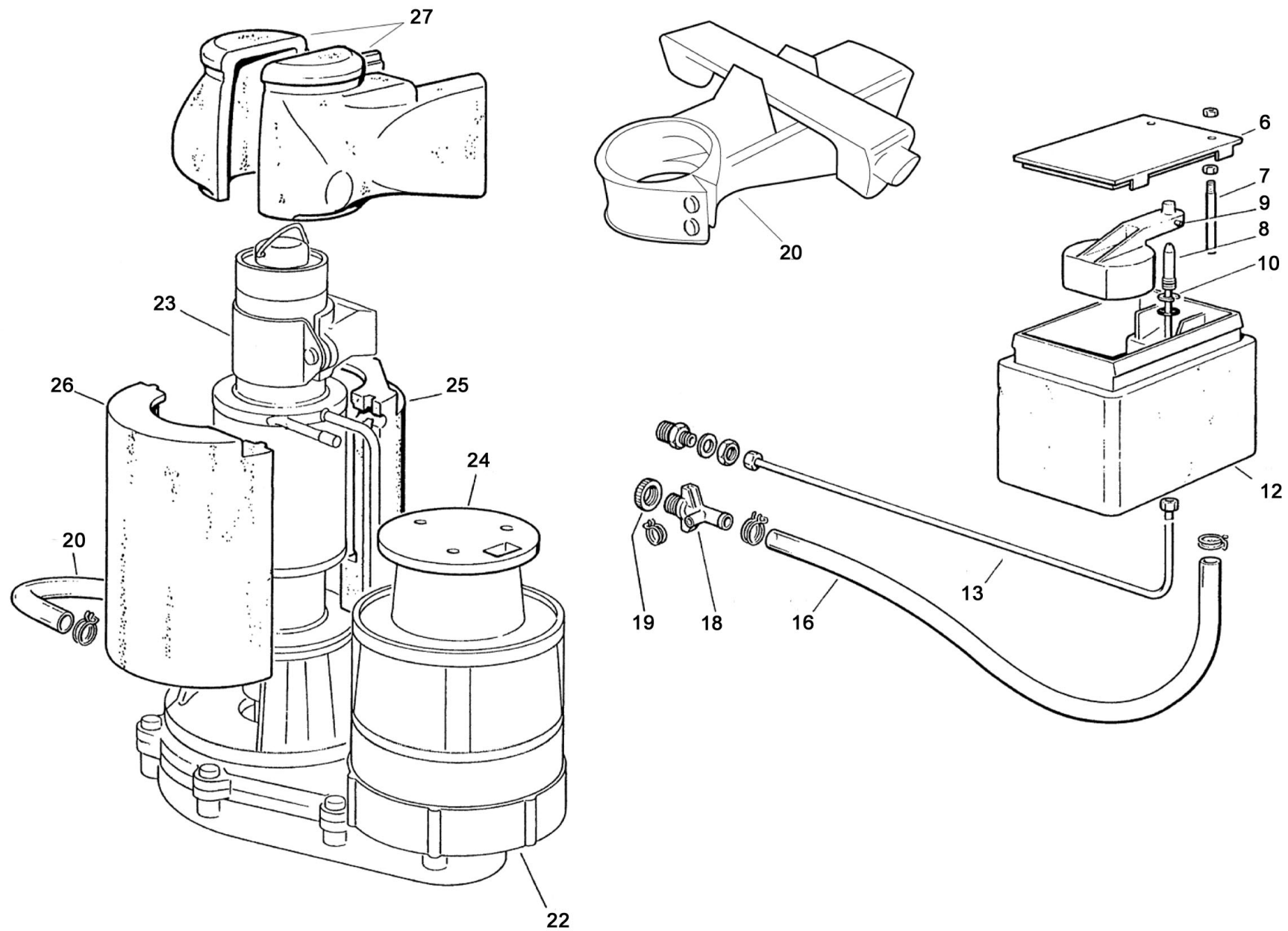


Pos.	Artikelbeschreibung	Description of item	Artikel Nr./Item No.
1	Boden	Bottom	E081414480
2	Halterung	Holder	E025726538
3	Wasserezulaufrohr	Water drain pipe	E025690807
4	Kompressor	Compressor	E067010111
5	Lüftermotor	Fan motor	E081414498
6	Kondensator	Condenser	E019177081
7	Trockner R134A	Dryer R134A	E019300802
8	Fühler z. Kondensator	Sensor f. condenser	E029070014
9	Ventil	Valve	E081414462
10	Schlauch, Gummi, 1560 mm	Hose, rubber, 1560 mm	013076
11	Rolle	Roller	E081500130
12	Fuß, höhenverstellbar	Base, height-adjustable	E081502119



Eisflockenbereiter F 80
 Artikel-Nr.: 104409

Ersatzteilliste
 01.01.2016

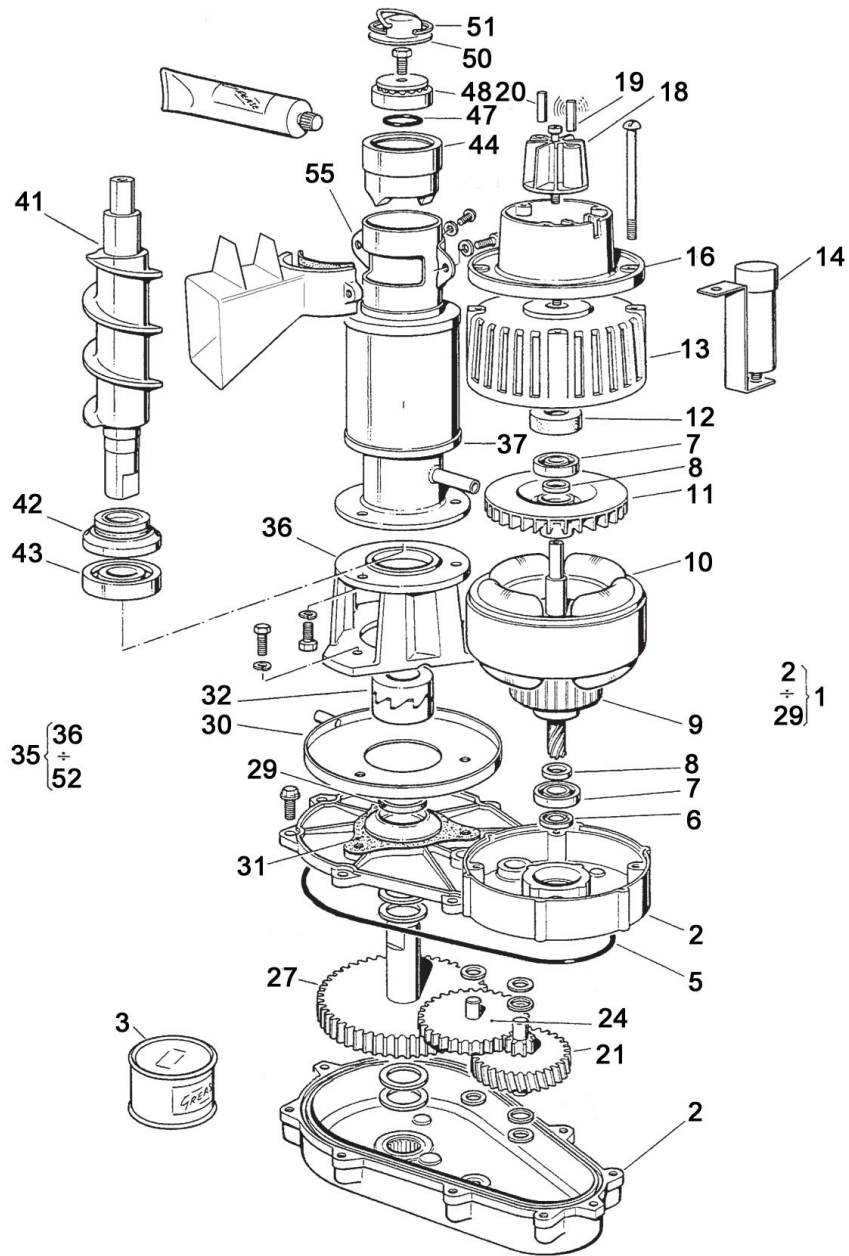


Pos.	Artikelbeschreibung	Description of item	Artikel Nr./Item No.
6	Abdeckung	Cover	E066036300
7	Stift, Wasserniveau	Pin, water level	E029070018
8	Düse	Nozzle	E078315300
9	Schwimmerventil	Float valve	E029025013
10	Befestigungsclip	Fixing clip	E046003802
12	Wasserbehälter	Water container	E079312601
13	Rohr, Kunststoff	Pipe, plastic	E028122200
16	Schlauch, Kunststoff	Tube, plastic	E028183200
18	Ablaufverschraubung	Drain fitting	E066022400
19	Verschlussring, Kunststoff	Lock ring, plastic	E066053500
20	Auswurfvorrichtung	Pop up part assembly	E019054501
22	Getriebe	Gear	E079422513R
23	Kühlaggregat	Refrigeration unit	E006070501
24	Abdeckung z. Getriebe	Cover f. gear	E065051502
25 + 26	Isolierung, links u. rechts	Insulation, left a. right	E006055103
27	Dämmung	Insulation sheet	E029028203



Eisflockenbereiter F 80
Artikel-Nr.: 104409

Ersatzteilliste
01.01.2016

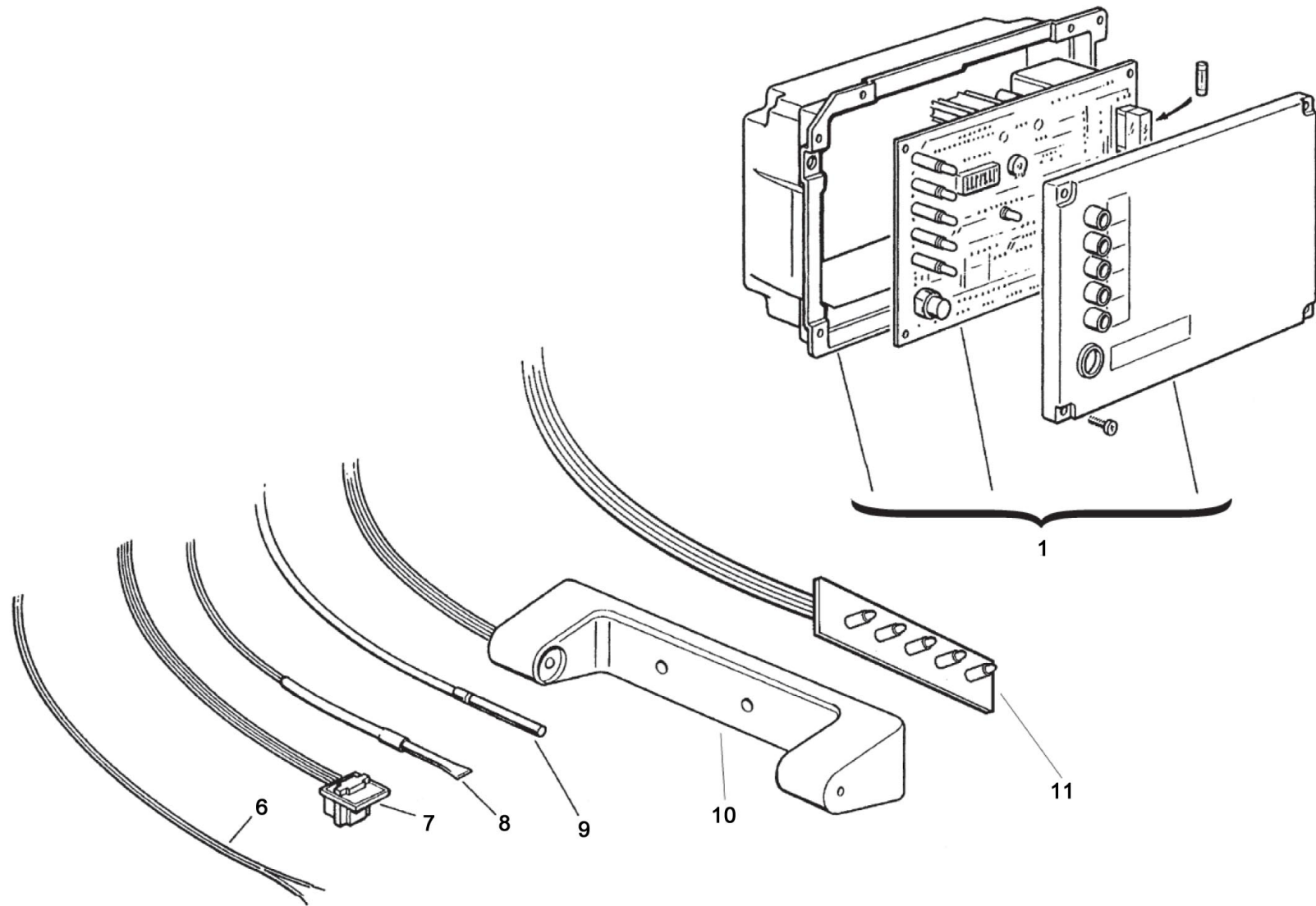


Pos.	Artikelbeschreibung	Description of item	Artikel Nr./Item No.
1	Getriebe	Gear	E079422513R
2	Gehäuse z. Getriebe	Housing f. gear	E000101501
5	O-Ring	O-ring	E064008400
6	Dichtung	Gasket	E064008300
7	Lager	Bearing	E065105600
8	Unterlegscheibe	Flat washer	E044180009
9	Lauftrad	Rotor	E079412303R
10	Stator	Stator	E062039400
11	Flügelrad	Fan wheel	E076400100
12	Einsatz, Gummi	Rubber insert	E064009500
13	Abdeckung z. Motor	Cover f. motor	E079422601
14	Kondensator	Capacitor	E062029204
16	Gehäuse, Kunststoff	Housing, plastic	E065051501
18-20	Magnet	Magnet	E078447600
21	Antriebsritzel 1SR	Pinion gear drive 1SR	E065116000
24	Antriebsritzel 2ND	Pinion gear drive 2ND	E065116100
27	Antriebswelle	Driveshaft	E065116201
29	Dichtung	Gasket	E064001901
30	Abtropfschale	Drip tray	E066075600
31	Dichtung	Gasket	E064006000
32	Kupplung	Coupling	E006035900
35	Verdamper, komplett	Evaporator, complete	E079423610R
36	Adapter	Adapter	E076401000
37	Verdampfer	Evaporator	E078426009
41	Schnecke	Screw shaft	E072405207
42	Dichtung	Gasket	E064004000
43	Lager	Bearing	E067001101
44	Eiscrusher	Ice crusher	E006072000
47	O-Ring	O-ring	E064004101
48	Lager	Bearing	=> Pos. 44
50	Kappe	Cap	E073410500
51	Verschlussring	Lock ring	E065029700
55	Auswurfschaft	Ejection shaft	E072408700



Eisflockenbereiter F 80
Artikel-Nr.: 104409

Ersatzteilliste
01.01.2016



Pos.	Artikelbeschreibung	Description of item	Artikel Nr./Item No.
1	Platine	Circuit bard	E081414543
6	Wasserstandsensoren	Water level sensor	E062051902
7	Fühler	Sensor	E029070015
8	Fühler z. Kondensator	Sensor f. condenser	E062051900
9	Fühler z. Verdampfer	Sensor f. evaporator	E062051901
10	Fühler, Eisniveau	Sensor, ice niveau	E033580175
11	LED-Beleuchtung	LED illumination	E033580174



Eisflockenbereiter F 80
 Artikel-Nr.: 104409

Ersatzteilliste
 01.01.2016