



Kaffeevollautomat KV1 Reinigungsinformationsblatt

KV1 – Hinweise für den täglichen Gebrauch:

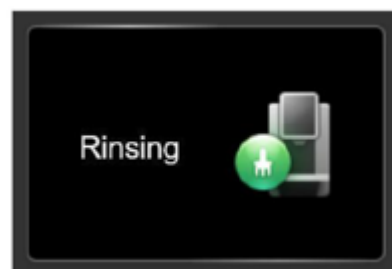
Diese Hinweise sollen Ihnen helfen, eine optimale Pflege und Nutzung unseres Kaffeevollautomaten KV1 zu ermöglichen. Wir weisen Sie aber darauf hin, dass diese Hinweise nur einen kleinen Teil der eigentlichen Bedienungsanleitung darstellen. Daher bitten wir Sie unbedingt ebenfalls die Sicherheitshinweise aus unserer Bedienungseinleitung zu berücksichtigen und diese aufmerksam und sorgfältig zu lesen.

Grundsätzlich gilt, dass eine dauerhafte Hygiene im täglichen Betrieb nur gewährleistet werden kann, wenn die Maschine einer täglichen Reinigung unterzogen wird. Wir empfehlen daher eine vollständige Reinigung nach ca. 180 Zubereitungen oder 80 Einschaltspülungen durchzuführen. Ebenfalls zu berücksichtigen ist eine Reinigung des Kaffeesatzbehälters.

Die beiden folgenden Spülfunktionen sind dafür geeignet, um die Maschine schnell innerhalb von 30 Sekunden einer oberflächlichen Reinigung zu unterziehen. Für eine intensivere Reinigung empfehlen wir daher die Reinigungsprogramme, die Sie im Menü unter dem Punkt Wartungen finden.

Brüheinheit spülen

Während dieses Spülvorganges wird die Brüheinheit ca. 30 Sekunden mit Wasser durchgespült, um oberflächige Unreinheiten zu entfernen.



Spülen Sie die Brüheinheit mit dieser Option.
Es dauert ca. 30 Sekunden, bis der Spülvorgang abgeschlossen ist.

Milchsystem spülen

Während dieses Spülvorganges, wird das Milchsystem ca. 30 Sekunden mit Wasser durchspült, um oberflächige Unreinheiten zu entfernen.



Das Milchsystem kann mit dieser Option gespült werden.

Menü – Wartung:

Reinigung Brüheinheit:



Drücken Sie die Taste „Menü/OK“, wählen Sie Wartung aus und bestätigen Sie mit „Menü/OK“.



Wählen Sie die Option „Brüheinheit“ und bestätigen Sie mit „Menü/OK“.



Sobald Sie auf „Brüheinheit“ gedrückt haben, werden Informationen als Bild angezeigt. Nun müssen Sie „Menü/OK“ drücken, um fortzufahren.



Ziehen Sie den Auffangbehälter heraus und entleeren Sie diesen.



Fügen Sie den Auffangbehälter wieder in das Gerät ein.



Drücken Sie „Menü/OK“ um fortzufahren.



Display: Vorreinigung



Öffnen Sie die Abdeckung vom Mahlwerk und fügen Sie die Reinigungstablette ein. Schließen Sie die Abdeckung und drücken Sie „Menü/OK“:



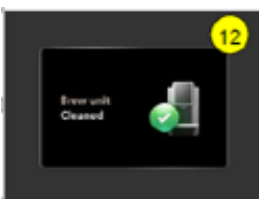
Reinigung



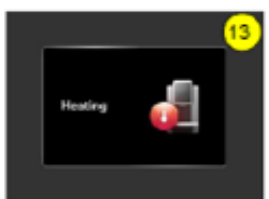
Reinigen Sie den Auffangbehälter mit warmen Wasser.



Fügen Sie den Auffangbehälter wieder in das Gerät ein.



Reinigungsprozess abgeschlossen.

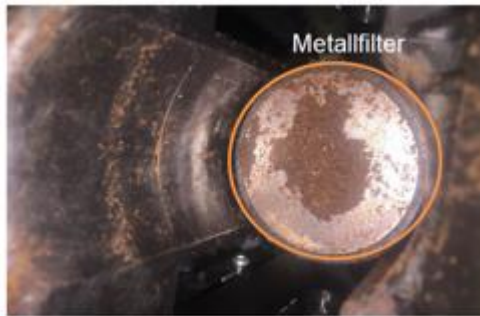


Aufheizen



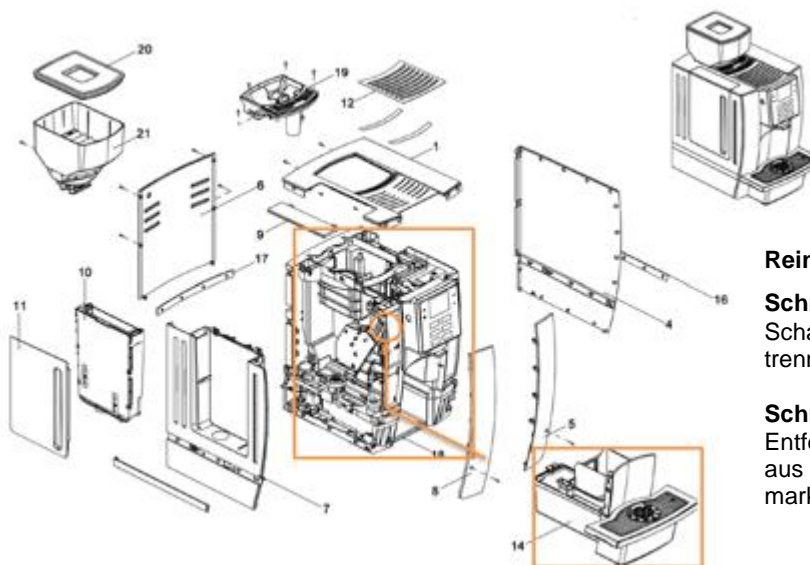
Nachdem die Reinigung abgeschlossen ist, geht das Gerät in den Modus „Bereit“.

Reinigung Metallfilter:



Metallfilter:

- Nach längerem Gebrauch können Kaffeepulverrückstände auf dem Metallfilter der Brüheinheit zurück bleiben. Diese sollten regelmäßig gereinigt werden.
- Sollten diese Unreinheiten nicht rechtzeitig gereinigt werden, kann dies zu hohem Druck führen.



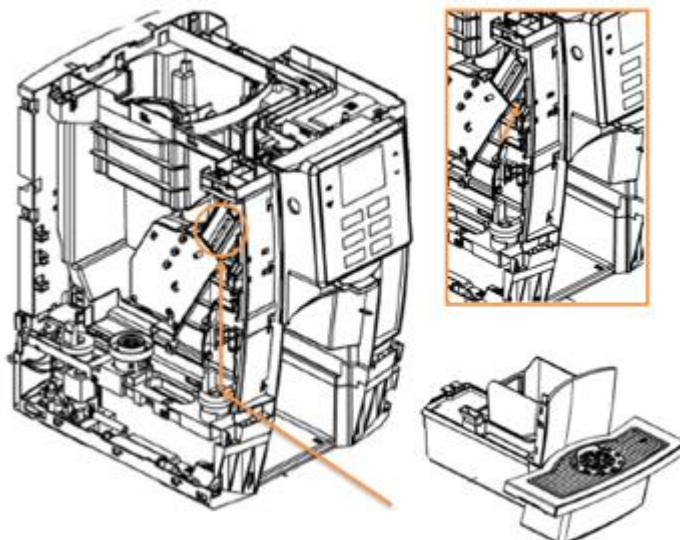
Reinigung des Metallfilters:

Schritt 1:

Schalten Sie die Maschine vollständig aus und trenn Sie diese vom Strom.

Schritt 2:

Entfernen Sie den gesamten Tropfschaleneinsatz aus der Maschine. Der Metallfilter ist in der markierten Position zu finden.



Schritt 3:

Säubern Sie den Metallfilter, indem Sie mit Ihrer Hand und einem Tuch vorsichtig durch die Frontöffnung (siehe Abbildung) greifen.

Schritt 4:

Sobald der Filter sauber ist, kann die Tropfschale wieder angebaut und die Maschine eingeschaltet werden.

Hinweis:

Wir empfehlen diesen Prozess im Zusammenhang mit den anderen Reinigungsschritten durchzuführen, um eine vollständige Reinigung zu gewährleisten.

Reinigung Milchsystem

Damit das Milchsystem einwandfrei funktioniert, müssen Sie es täglich reinigen, wenn Sie Milch zubereitet haben.



Gehen Sie in das Menü und wählen „Wartung“ und drücken Sie die Taste „Menü/OK“.



Wählen Sie „Milchsystem“ und drücken Sie „Menü/OK“.



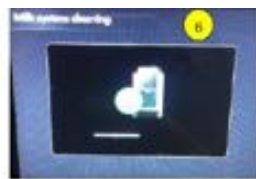
Legen Sie den Milchschauch mit Reinigungsmittel in die Tasse.



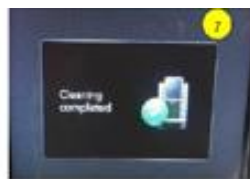
Reinigung



Füllen Sie sauberes Wasser in den Becher.



Reinigung



Reinigung abgeschlossen.



Einsatzbereit

Der Milchaufschäumer sollte ebenfalls täglich zerlegt und gereinigt werden, um eine optimale Funktionalität und eine vollständige Hygiene zu gewährleisten.

Der Milchaufschäumer kann entnommen und zur manuellen Reinigung demontiert werden.



Entfernen Sie den Milchaufschäumer aus der Kaffeemaschine.



Reinigen Sie den Milchaufschäumer.



Entkalkung der Maschine:

Nach einer gewissen Betriebszeit bildet sich im Wassersystem eine Ablagerung, insbesondere in der Heizung. Werden diese Ablagerungen nicht rechtzeitig entkalkt, werden dadurch die Wärmeübertragung und die Effizienz des Wasserdurchflusses erheblich beeinträchtigt. Die hieraus resultierenden Folgen können Temperaturverluste bei der Wärme des Getränkes sein, oder dass die Füllmengen nicht mehr passend sind. Wenn der Grad der Entkalkung erreicht ist, werden folgende Hinweise abwechselnd automatisch auf dem Bildschirm angezeigt: „Entkalkung erforderlich“, „Spülen drücken“.



Öffnen Sie das Wartungsmenü und wählen Sie „Wartung“ aus.



Öffnen Sie das Wartungsmenü und wählen Sie „Entkalken“.



Ziehen Sie den Auffangbehälter heraus und entleeren Sie diesen.



Fügen Sie den Auffangbehälter wieder in das Gerät ein.



Drücken Sie „Menü/OK“ um fortzufahren.



Lösen Sie die entsprechende Menge Entkalker in 1000 ml klarem Wasser vollständig auf. Anschließend geben Sie diese Lösung in den Wassertank und setzen den Wassertank wieder ein. Hinweis: Eine Umstellung von Festwasser auf Wassertank ist nicht notwendig.



Entkalkung



Ziehen Sie den Auffangbehälter heraus und entleeren Sie diesen.



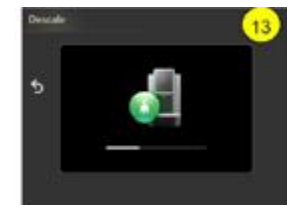
Fügen Sie den Auffangbehälter wieder in das Gerät ein.



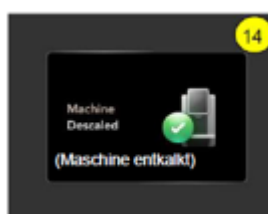
Nehmen Sie den Wassertank wieder heraus und reinigen Sie ihn gründlich. Füllen Sie den Wassertank anschließend wieder mit frischem Trinkwasser auf und schließen ihn wieder am Gerät an.



Drücken Sie „Menü/OK“ um fortzufahren.



Entkalkung



Entkalkung abgeschlossen.



Einsatzbereit

In den folgenden Situationen empfehlen wir das Wassersystem zu leeren:

1. Die Kaffeemaschine wird über einen längeren Zeitraum nicht genutzt
2. Die Maschine wird transportiert

Entleerung Festwasseranschluss:



Öffnen Sie das Menü und wählen Sie „Maschine“.



Wählen Sie „Werkzurückstellung“ und bestätigen Sie.



Wählen Sie „System leeren“ und bestätigen Sie.



Trennen Sie das Leitungswasser.



Drücken Sie „Menü/OK“.



Leeren Sie das System.

Entleerung Wassertank:



Öffnen Sie das Menü und wählen Sie „Maschine“.



Wählen Sie „Werkzurückstellung“ und bestätigen Sie.



Wählen Sie „System leeren“ und bestätigen Sie.



Entfernen Sie den Wassertank.



Drücken Sie „Menü/OK“.



Leeren Sie das System.