

**700272 / 270 LN****700321 / 320 LN****Bedienungsanleitung****Flaschenkühlschränke**

Seite 1 bis 22

D/A/CH**Instruction manual****Refrigerator for bottles**

from page 23 to 44

GB/UK**Mode d'emploi****Réfrigérateur à bouteilles**

de page 45 à page 66

F/B/CH**Gebruiksaanwijzing****Flessenkoelkasten**

blz. 67 t/m 88

NL/B**Instrukcja obsługi****Szafy chłodnicze do butelek**

strony od 89 do 110

PL

DEUTSCH
Original-Bedienungsanleitung



**Bedienungsanleitung vor Inbetriebnahme lesen
und griffbereit am Gerät aufbewahren!**

1. Allgemeines	2
1.1 Informationen zur Bedienungsanleitung	2
1.2 Symbolerklärung	2
1.3 Haftung und Gewährleistung	3
1.4 Urheberschutz	3
1.5 Konformitätserklärung	3
2. Sicherheit	4
2.1 Allgemeines	4
2.2 Sicherheitshinweise für die Nutzung des Gerätes	4
2.3 Bestimmungsgemäße Verwendung	5
3. Transport, Verpackung und Lagerung	6
3.1 Transportinspektion	6
3.2 Verpackung	6
3.3 Lagerung	6
4. Technische Daten	7
4.1 Baugruppenübersicht	7
4.2 Technische Angaben	9
5. Installation und Bedienung	10
5.1 Sicherheitshinweise	10
5.2 Aufstellen und Anschließen	11
5.3 Bedienung	16
6. Reinigung und Wartung	18
6.1 Sicherheitshinweise	18
6.2 Reinigung	18
6.3 Sicherheitshinweise zur Wartung	19
7. Mögliche Funktionsstörungen	20
8. Entsorgung	22

Bartscher GmbH
Franz-Kleine-Str. 28
D-33154 Salzkotten
Germany

Tel.: +49 (0) 5258 971-0
Fax: +49 (0) 5258 971-120

Service-Hotline: 0180 5 971 197
(14ct/Min. aus dem deutschen Festnetz)

1. Allgemeines

1.1 Informationen zur Bedienungsanleitung

Diese Bedienungsanleitung beschreibt die Installation, Bedienung und Wartung des Gerätes und dient als wichtige Informationsquelle und Nachschlagewerk.

Die Kenntnis aller in ihr enthaltenen Sicherheitshinweise und Handlungsanweisungen schafft die Voraussetzung für das sichere und sachgerechte Arbeiten mit dem Gerät.

Darüber hinaus sind die für den Einsatzbereich des Gerätes geltenden örtlichen Unfallverhütungsvorschriften und allgemeinen Sicherheitsbestimmungen einzuhalten.

Die Bedienungsanleitung ist Produktbestandteil und in unmittelbarer Nähe des Gerätes für das Installations-, Bedienungs-, Wartungs- und Reinigungspersonal jederzeit zugänglich aufzubewahren.

1.2 Symbolerklärung

Wichtige sicherheits- und gerätetechnische Hinweise sind in dieser Bedienungsanleitung durch Symbole gekennzeichnet. Die Hinweise sind unbedingt zu befolgen, um Unfälle, Personen- und Sachschäden zu vermeiden.



WARNUNG!

Dieses Symbol kennzeichnet Gefahren, die zu Verletzungen führen können.

Halten Sie die angegebenen Hinweise zur Arbeitssicherheit unbedingt genau ein und verhalten Sie sich in diesen Fällen besonders vorsichtig.



WARNUNG! Gefahr durch elektrischen Strom!

Dieses Symbol macht auf gefährliche Situationen durch elektrischen Strom aufmerksam.

Bei Nichtbeachten der Sicherheitshinweise besteht Verletzungsgefahr oder Lebensgefahr.



ACHTUNG!

Dieses Symbol kennzeichnet Hinweise, deren Nichtbeachtung Beschädigung, Fehlfunktionen und/oder Ausfall des Gerätes zur Folge haben kann.



HINWEIS!

Dieses Symbol hebt Tipps und Informationen hervor, die für eine effiziente und störungsfreie Bedienung des Gerätes zu beachten sind.

1.3 Haftung und Gewährleistung

Alle Angaben und Hinweise in dieser Bedienungsanleitung wurden unter Berücksichtigung der geltenden Vorschriften, des aktuellen ingenieurtechnischen Entwicklungsstandes sowie unserer langjährigen Erkenntnisse und Erfahrungen zusammengestellt.

Die Übersetzungen der Bedienungsanleitung wurden ebenfalls nach bestem Wissen erstellt. Eine Haftung für Übersetzungsfehler können wir jedoch nicht übernehmen. Maßgebend ist die beiliegende deutsche Version dieser Bedienungsanleitung.

Der tatsächliche Lieferumfang kann bei Sonderausführungen, der Inanspruchnahme zusätzlicher Bestelloptionen oder auf Grund neuester technischer Änderungen u. U. von den hier beschriebenen Erläuterungen und zeichnerischen Darstellungen abweichen.



HINWEIS!

Diese Bedienungsanleitung ist vor Beginn aller Arbeiten am und mit dem Gerät, insbesondere vor der Inbetriebnahme, sorgfältig durchzulesen!

Der Hersteller übernimmt **keine Haftung** für Schäden und Störungen bei:

- Nichtbeachtung der Anweisungen zur Bedienung und Reinigung;
- nicht bestimmungsgemäßer Verwendung;
- technischen Änderungen durch den Benutzer;
- Verwendung nicht zugelassener Ersatzteile.

Technische Änderungen am Produkt im Rahmen der Verbesserung der Gebrauchseigenschaften und der Weiterentwicklung behalten wir uns vor.

1.4 Urheberschutz

Die Bedienungsanleitung und die in ihr enthaltenen Texte, Zeichnungen, Bilder und sonstigen Darstellungen sind urheberrechtlich geschützt. Vervielfältigungen in jeglicher Art und Form – auch auszugsweise – sowie die Verwertung und/oder Mitteilung des Inhaltes sind ohne schriftliche Freigabeerklärung des Herstellers nicht gestattet. Zuwiderhandlungen verpflichten zu Schadensersatz. Weitere Ansprüche bleiben vorbehalten.



HINWEIS!

Die grafischen Darstellungen in dieser Anleitung können unter Umständen leicht von der tatsächlichen Ausführung des Gerätes abweichen.

1.5 Konformitätserklärung



Das Gerät entspricht den aktuellen Normen und Richtlinien der EU. Dies bescheinigen wir in der EG-Konformitätserklärung. Bei Bedarf senden wir Ihnen gern die entsprechende Konformitätserklärung zu.

2. Sicherheit

Dieser Abschnitt bietet einen Überblick über alle wichtigen Sicherheitsaspekte.

Zusätzlich sind in den einzelnen Kapiteln konkrete Sicherheitshinweise zur Abwendung von Gefahren gegeben und mit Symbolen gekennzeichnet. Darüber hinaus sind am Gerät befindliche Piktogramme, Schilder und Beschriftungen zu beachten und in ständig lesbarem Zustand zu halten.

Die Beachtung aller Sicherheitshinweise ermöglicht optimalen Schutz vor Gefährdungen und gewährleistet sicheren und störungsfreien Betrieb des Gerätes.

2.1 Allgemeines

Das Gerät ist nach den derzeit gültigen Regeln der Technik gebaut. Es können jedoch von diesem Gerät Gefahren ausgehen, wenn es unsachgemäß oder nicht bestimmungsgemäß verwendet wird.

Die Kenntnis des Inhalts der Bedienungsanleitung ist eine der Voraussetzungen, um Sie vor Gefahren zu schützen, sowie Fehler zu vermeiden und somit das Gerät sicher und störungsfrei zu betreiben.

Zur Vermeidung von Gefährdungen und zur Sicherung der optimalen Leistung dürfen am Gerät weder Veränderungen noch Umbauten vorgenommen werden, die durch den Hersteller nicht ausdrücklich genehmigt worden sind.

Das Gerät darf nur in technisch einwandfreiem und betriebssicherem Zustand betrieben werden.

2.2 Sicherheitshinweise für die Nutzung des Gerätes

Die Angaben zur Arbeitssicherheit beziehen sich auf die zum Zeitpunkt der Herstellung des Gerätes gültigen Verordnungen der Europäischen Union.

Wird das Gerät gewerblich genutzt, ist der Betreiber verpflichtet, während der gesamten Einsatzzeit des Gerätes die Übereinstimmung der benannten Arbeitssicherheitsmaßnahmen mit dem aktuellen Stand der Regelwerke festzustellen und neue Vorschriften zu beachten. Außerhalb der Europäischen Union sind die am Einsatzort des Gerätes geltenden Arbeitssicherheitsgesetze und regionalen Bestimmungen einzuhalten.

Neben den Arbeitssicherheitshinweisen in dieser Bedienungsanleitung sind die für den Einsatzbereich des Gerätes allgemein gültigen Sicherheits- und Unfallverhütungsvorschriften sowie die geltenden Umweltschutzbestimmungen zu beachten und einzuhalten.



ACHTUNG!

- Dieses Gerät kann von **Kindern ab 8 Jahren** sowie von Personen mit reduzierten physischen, sensorischen oder geistigen Fähigkeiten oder Mangel an Erfahrung und/oder Wissen nur dann benutzt werden, wenn sie beaufsichtigt oder bezüglich des sicheren Gebrauchs des Gerätes unterwiesen wurden und die daraus resultierenden Gefahren verstanden haben.

- **Kinder** dürfen nicht mit dem Gerät spielen.
- Reinigung und **Benutzerwartung** dürfen **nicht durch Kinder** durchgeführt werden, es sei denn, sie sind älter als 8 Jahre und werden beaufsichtigt.
- **Kinder jünger als 8 Jahre** sind vom Gerät und der Anschlussleitung fernzuhalten.
- Bewahren Sie diese Bedienungsanleitung sorgfältig auf. Wenn das Gerät an eine dritte Person weitergegeben wird, muss die Bedienungsanleitung mit ausgehändigt werden.
- Alle Personen, die das Gerät benutzen, müssen sich an die Angaben in der Bedienungsanleitung halten und die Sicherheitshinweise beachten.
- Das Gerät nur in geschlossenen Räumen betreiben.

2.3 Bestimmungsgemäße Verwendung

Die Betriebssicherheit des Gerätes ist nur bei bestimmungsgemäßer Verwendung entsprechend der Angaben in der Bedienungsanleitung gewährleistet.

Alle technischen Eingriffe, auch die Montage und die Instandhaltung sind ausschließlich von qualifiziertem Kundendienst vorzunehmen.

Dieses Gerät kann im Haushalt und ähnlichen Bereichen verwendet werden, wie beispielsweise:

- in Küchen für die Mitarbeiter in Läden, Büros oder anderen gewerblichen Bereichen;
- in landschaftlichen Anwesen;
- von Kunden in Hotels, Motels und ähnlichen Wohneinrichtungen;
- in Frühstückspensionen.

Der **Flaschenkühlschrank** ist **nur** für die **Kühlung** und **Aufbewahrung** von Lebensmitteln und Getränken bestimmt.



ACHTUNG!

Jede über die bestimmungsgemäße Verwendung hinausgehende und/oder andersartige Verwendung des Gerätes ist untersagt und gilt als nicht bestimmungsgemäß. Ansprüche jeglicher Art gegen den Hersteller und/oder seine Bevollmächtigten wegen Schäden aus nicht bestimmungsgemäßer Verwendung des Gerätes sind ausgeschlossen.

Für alle Schäden bei nicht bestimmungsgemäßer Verwendung haftet allein der Betreiber.

3. Transport, Verpackung und Lagerung

3.1 Transportinspektion

Lieferung bei Erhalt unverzüglich auf Vollständigkeit und Transportschäden prüfen. Bei äußerlich erkennbarem Transportschaden Lieferung nicht oder nur unter Vorbehalt entgegen nehmen.

Schadensumfang auf Transportunterlagen/Lieferschein des Transporteurs vermerken. Reklamation einleiten.

Verdeckte Mängel sofort nach Erkennen reklamieren, da Schadensersatzansprüche nur innerhalb der geltenden Reklamationsfristen geltend gemacht werden können.

3.2 Verpackung

Werfen Sie den Umkarton Ihres Geräts nicht weg. Sie benötigen ihn eventuell zur Aufbewahrung, beim Umzug oder wenn Sie das Gerät bei eventuellen Schäden an unsere Service-Stelle senden müssen. Entfernen Sie vor der Inbetriebnahme das äußere und innere Verpackungsmaterial vollständig vom Gerät.



HINWEIS!

Falls Sie die Verpackung entsorgen möchten, beachten Sie die in Ihrem Land geltenden Vorschriften. Führen Sie wieder verwertbare Verpackungsmaterialien dem Recycling zu.

Bitte prüfen Sie, ob das Gerät und das Zubehör vollständig sind. Falls irgendwelche Teile fehlen sollten, nehmen Sie bitte mit unserem Kundenservice Kontakt auf.

3.3 Lagerung

Packstücke bis zur Installation verschlossen und unter Beachtung der außen angebrachten Aufstell- und Lagermarkierung aufbewahren.

Packstücke nur unter folgenden Bedingungen lagern:

- Nicht im Freien aufbewahren.
- Trocken und staubfrei aufbewahren.
- Keinen aggressiven Medien aussetzen.
- Vor Sonneneinstrahlung schützen.
- Mechanische Erschütterungen vermeiden.
- Bei längerer Lagerung (> 3 Monate) regelmäßig allgemeinen Zustand aller Teile und der Verpackung kontrollieren.
Bei Erfordernis auffrischen oder erneuern.

4. Technische Daten

4.1 Baugruppenübersicht

Flaschenkühlschrank 700272 / 270 LN

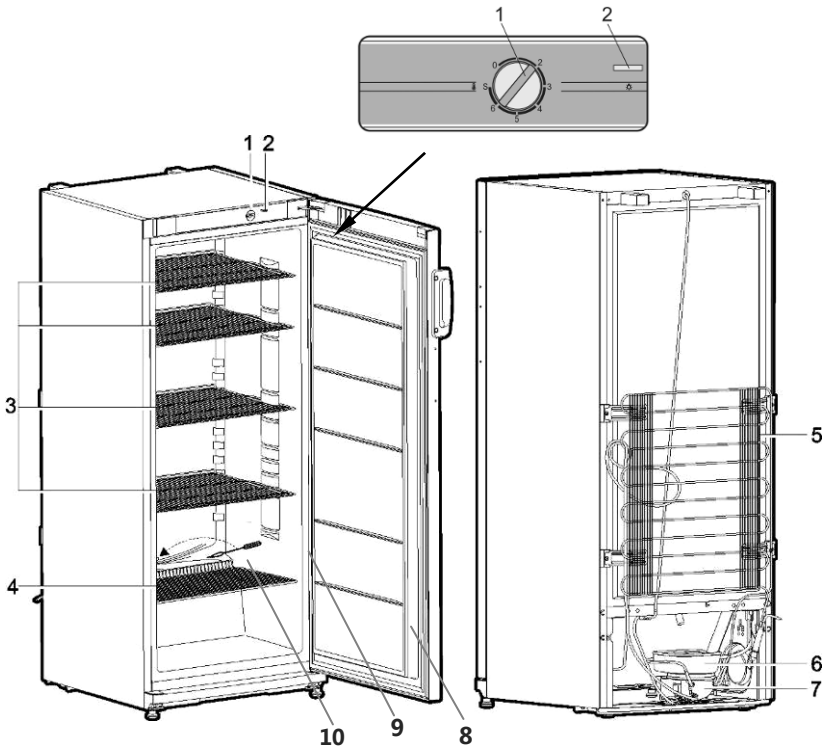


Abb. 1

- 1 - Temperaturregler
- 2 - Schalter Beleuchtung
- 3 - höhenverstellbare Einlegeböden (4)
- 4 - Einlegeboden fest montiert
- 5 - Kondensator
- 6 - Abtauwasser-Auffangschale
- 7 - Kompressor
- 8 - Tür
- 9 - Reinigungsinstrument für die Abtauwasserauffangrinne
- 10 - Ablaufsystem

Flaschenkühlschrank 700321 / 320 LN

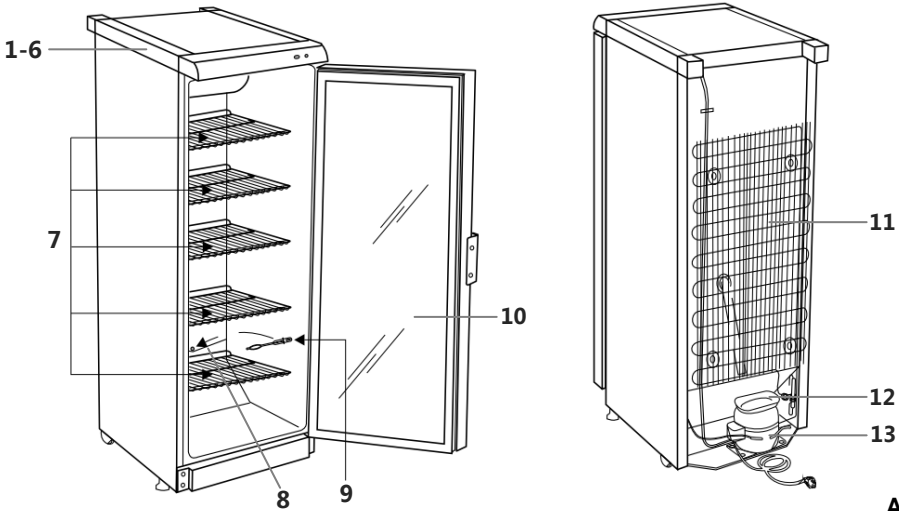


Abb. 2

- 1 - 6 -** Geräteoberteil mit Bedienelementen und Anzeigen
- 7 -** Einlegeböden (5), höhenverstellbar
- 8 -** Ablaufsystem
- 9 -** Reinigungsinstrument für die Abtauwasserauffangrinne
- 10 -** Glastür mit Alu-Rahmen
- 11 -** Kondensator
- 12 -** Abtauwasser-Auffangschale
- 13 -** Kompressor

Bedienelemente und Anzeigen

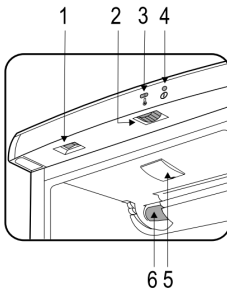


Abb. 3

- 1 -** Schalter Beleuchtung
- 2 -** Temperaturregler
- 3 -** Temperaturstufenanzeige
- 4 -** grüne Netzkontrolllampe
- 5 -** LED-Beleuchtung
- 6 -** Ventilator

1 - Schalter

Die Innenbeleuchtung des Gerätes wird durch Drücken des Schalters **1** eingeschaltet (Position „I“) oder ausgeschaltet: (Position „O“).

2 - Temperaturregler

Bei der Position „0“ (AUS) des Temperaturreglers wird nur der Kompressor ausgeschaltet. Beim Drehen des Temperaturreglers im Uhrzeigersinn sinkt die Temperatur im Kühlbereich.

3 - Anzeige der Temperaturregelung

4 - Netzkontrolllampe (grün)

Die aufleuchtende grüne Netzkontrolllampe zeigt an, dass der Flaschenkühlschrank ans Stromnetz angeschlossen ist. Der Ventilator schaltet sich ein und arbeitet ununterbrochen.

4.2 Technische Angaben

Bezeichnung	Flaschenkühlschränke	
Art.-Nr./ Model:	700272 / 270 LN	700321 / 320 LN
Ausführung:	Innen und außen weiß, Türanschlag wechselbar	
	geschlossene Tür	Glastür mit Alu-Rahmen
Kühlmittel:	R600a	
Energieeffizienzklasse:	A+	-
Betriebstemperatur:	0 °C bis 8 °C	0 °C bis 10 °C
Netto-Inhalt:	267 Liter	320 Liter
Anschlusswert:	0,12 kW / 230 V	0,23 kW / 230 V
Abmessungen:	B 600 x T 620 x H 1450 mm	B 600 x T 600 x H 1730 mm
Gewicht	52,0 kg	67,0 kg
Zubehör:	5 Einlegeböden, 4 davon höhenverstellbar	5 Einlegeböden, höhenverstellbar

Technische Änderungen vorbehalten!

5. Installation und Bedienung

5.1 Sicherheitshinweise



WARNUNG! Gefahr durch elektrischen Strom!

Das Gerät darf nur an ordnungsgemäß installierten Einzelsteckdosen mit Schutzkontakt betrieben werden.

Die Netzanschlussleitung nicht am Kabel aus der Steckdose ziehen, immer am Gehäuse des Netzsteckers anfassen.

- Achten Sie darauf, dass das Netzkabel nicht mit Wärmequellen bzw. scharfen Kanten in Berührung kommt. Netzkabel nicht vom Tisch oder von der Theke herunter hängen lassen. Achten Sie darauf, dass niemand auf das Netzkabel treten oder darüber stolpern kann.
- Das Netzkabel nicht knicken, quetschen, verknoten, immer vollständig abwickeln.
- Stellen Sie niemals das Gerät oder andere Gegenstände auf das Netzkabel.
- Netzkabel nicht über Teppichstoff oder andere Wärmeisolierungen verlegen. Netzkabel nicht abdecken. Netzkabel von Arbeitsbereichen fernhalten und nicht in Wasser oder andere Flüssigkeiten eintauchen.
- Benutzen Sie das Gerät nicht, wenn es nicht korrekt funktioniert, beschädigt oder zu Boden gefallen ist.
- Keine Zubehör- und Ersatzteile verwenden, die nicht vom Hersteller empfohlen wurden. Diese könnten eine Gefahr für den Benutzer darstellen oder Schäden am Gerät verursachen und zu Personenschäden führen, zudem erlischt die Gewährleistung.
- Bewahren Sie keine schweren, giftigen oder rostenden Gegenstände im Gerät auf.
- Stellen Sie keine elektrischen Geräte wie Mikrowellen, Haartrockner, Bügeleisen, Wasserkocher und ähnliche auf den Kühlschrank: Kunststoffteile könnten sich entzünden.
- In und auf dem Gerät keine Löcher bohren oder andere Gegenstände montieren.
- **Achtung!** Während des Transports muss das Gerät vor atmosphärischen Einwirkungen (Regen, Schnee, Feuchtigkeit) geschützt sein.
- Achten Sie darauf, dass keine Teile des Kühlkreislaufes (Verdampfer, Kompressor, etc.) beschädigt werden, damit kein Kühlmittel austreten kann.



WARNUNG!

Sollte Kühlmittel aus dem geschlossenen Kühlkreislauf entweichen, trennen Sie das Gerät von der Steckdose (Netzstecker ziehen!) und kontaktieren Sie den Kundendienst.

5.2 Aufstellen und Anschließen

Gerät vorbereiten



HINWEIS!

Zur Aufstellung des Gerätes sind zwei Personen erforderlich!

- Entfernen Sie die Verpackung vom Gerät.
- Nehmen Sie das Gerät von der Schaumstoffunterlage. Entfernen Sie die Klebestreifen.

Achtung! Ihr Kühlschrank ist mit einem angeschraubten Türgriff ausgestattet. Um den Abbruch des Türgriffes zu vermeiden, benutzen Sie diesen nicht zum Anheben und Verschieben des Gerätes.

- Neigen Sie beim Aufstellen das Vorderteil des Gerätes ein wenig nach hinten, dann können Sie es auf den Rädchen leicht an den gewünschten Platz rollen.
- Öffnen Sie die Kühlschranktür. Entfernen Sie den Dichtungssatz über der Kühlschranktür.

ANMERKUNG: Beim Öffnen der Gefrierschranktür fällt ein rotes Kleinteil heraus – dieses wird nur für den Transport benötigt.

- Entfernen Sie die roten Klebestreifen, die nur für den Transport erforderlich sind.
- Nehmen Sie die zwei Streben (1) und setzen Sie diese in die Führungen (2) im oberen Teil der Rückwand ein (**Abb. 4**).

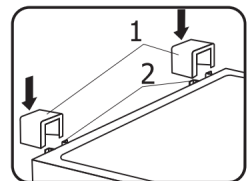


Abb. 4

- Entfernen Sie alle roten Teile von den Einlegeböden (**Abb. 5**), diese sind nur für den Transport erforderlich.

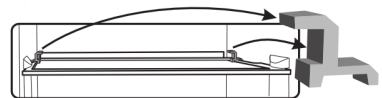


Abb. 5

- Entsorgen Sie sämtliches Verpackungsmaterial. Achten Sie auf eine umweltgerechte Entsorgung.

Aufstellen

- Stellen Sie das Gerät in einem trockenen, gut belüfteten Raum auf.
- Stellen Sie das Gerät **niemals** auf einen brennbaren Untergrund.
- Das Gerät **nicht** in der Nähe von offenen Feuerstellen, Elektroöfen, Heizöfen oder anderen Hitzequellen, wie direkte Sonnenstrahlung, aufstellen. Hitze kann die Oberfläche des Gerätes beschädigen, sowie die Kühlleistung beeinträchtigen und den Energieverbrauch erhöhen.
- Um Störungen des Kompressors zu vermeiden, soll der Kühlschrank nicht mehr als 45° gekippt werden, wenn Sie ihn aufstellen oder transportieren. Seien Sie vorsichtig im Umgang mit dem Kondensator und der Gerätetür, denn Beschädigungen beeinträchtigen den Gebrauch.



ACHTUNG!

Der Kühlschrank darf nicht in unbeheizten Räumen oder auf dem Balkon aufgestellt und betrieben werden!

- Stellen Sie den Kühlschrank **nicht** an Plätzen mit hoher Luftfeuchtigkeit auf, denn diese kann das Gerät beschädigen und die Kühlleistung beeinträchtigen.
- Die Belüftungsöffnungen an der Oberseite des Gerätes dürfen nicht blockiert oder verdeckt werden, eine freie Luftzirkulation muss gewährleistet sein.

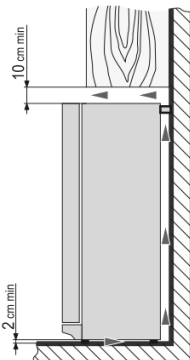


Abb. 6

- Halten Sie einen Mindestabstand von 10 cm zwischen der Oberseite des Gerätes und denen darüber befindlichen Gegenständen (z. B. Schrank). Anderenfalls steigt der Stromverbrauch an oder der Kompressor kann sich überhitzen (**Abb. 6**).
- Sollte das Gerät in einer Ecke aufgestellt werden, lassen Sie einen seitlichen Abstand von mindestens 60 mm (**Abb. 7**).
- Stellen Sie das Gerät unbedingt auf einer ebenen Oberfläche auf, es darf nicht an die Wand angelehnt werden.

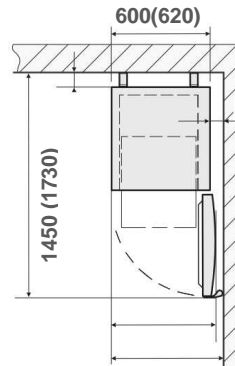


Abb. 7

- Regulieren Sie, falls nötig, die Höhe durch Drehen der Stellfüße: durch Drehen im Uhrzeigersinn hebt sich der Vorderteil des Gerätes, durch Drehen gegen den Uhrzeigersinn senkt er sich. Wenn der Kühlschrank ganz leicht nach hinten geneigt steht, gehen die Türen von selbst zu.

Anschließen



WARNUNG! Gefahr durch elektrischen Strom!

Gerät kann bei unsachgemäßer Installation Verletzungen verursachen!

Vor Installation Daten des örtlichen Stromnetzes mit technischen Angaben des Gerätes vergleichen (siehe Typenschild). Gerät nur bei Übereinstimmung anschließen!

Das Gerät darf nur an ordnungsgemäß installierten Einzelsteckdosen mit Schutzkontakt betrieben werden.

Die Netzanschlussleitung nicht am Kabel aus der Steckdose ziehen, immer am Gehäuse des Netzsteckers anfassen.

- **Achtung!** Wenn Sie das Gerät um mehr als 30° geneigt haben, warten Sie mindestens **4 Stunden** bevor Sie das Gerät an das Stromnetz anschließen. Bei Nichtbeachtung dieser Vorschrift droht der Ausfall des Kompressors.
- Nach dem Ausschalten des Gerätes (zur Reinigung, zur Reparatur, zum Aufstellen an einem anderen Platz, usw.) dieses erst nach mindestens 15 Minuten wieder an die Stromversorgung anschließen.
- Der Steckdosenstromkreis muss mit mindestens 16A abgesichert sein. Anschluss nur direkt an eine Wandsteckdose; Verteiler oder Mehrfachsteckdosen dürfen nicht verwendet werden.
- Gerät so aufstellen, dass der Stecker zugänglich ist, damit das Gerät bei Bedarf schnell vom Netz getrennt werden kann.

Wechsel des Türanschlags

- Der Türanschlag der Flaschenkühlschränke kann nach Bedarf von rechts nach links gewechselt werden. **Hinweis:** Bei Kühlschränken mit einer abschließbaren Tür kann der Türanschlag **nicht geändert** werden.
- Zum Wechsel des Türanschlags des Kühlschranks empfehlen wir eine weitere Person heranzuziehen. Sie brauchen: Schraubenschlüssel Nummer 8 und 10, Kreuzschraubenzieher.



ACHTUNG!

Schalten Sie vor dem Wechsel der Türanschlags das Gerät ab, ziehen Sie dazu den Netzstecker aus der Steckdose.



ACHTUNG!

Der Kühlschrank darf zum Wechseln des Türanschlags nicht horizontal abgelegt werden.

Flaschenkühlschrank 700272 (Abb. 8)

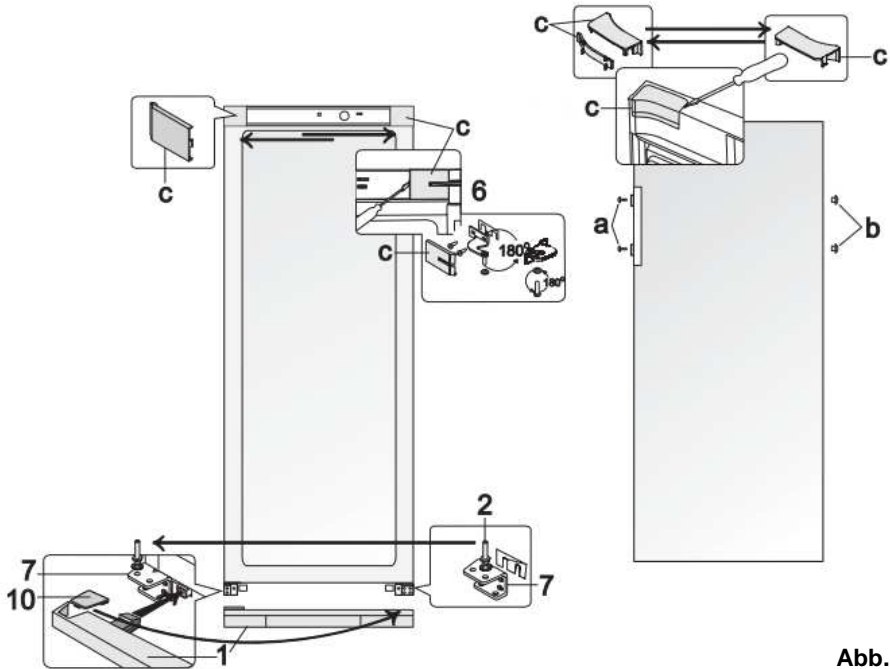


Abb. 8

1. Entfernen Sie die Abdeckleisten (c) vom Gehäuse und Türinnenseite, nehmen Sie die obere Halterung (6) samt Unterlegscheiben mit aufgestülpten Unterlegscheiben und Kunststoffdichtung unter der Halterung ab.
2. Nehmen Sie die Kühlschrankschranktür ab.
3. Nehmen Sie die untere Abdeckleiste (1) ab.
4. Lösen Sie den Tragstift (2) von der unteren Halterung (7). Schrauben Sie ihn zusammen mit allen Scheiben an der gegenüberliegenden Halterung (7), symmetrisch der vorherigen Stellung (Abb. 8).
5. Setzen Sie die Kühlschrankschranktür auf den Tragstift (2) von Halterung (7).
6. Drehen Sie die Halterung (6) samt Tragstift, aufgestülpten Unterlegscheiben und Kunststoffdichtung um 180°. Drehen Sie den Tragstift samt Unterlegscheiben heraus und schrauben Sie ihn auf der anderen Seite der Halterung wieder fest. Setzen Sie die Halterung (6) in der Kühlschrankschranktür ein und schrauben Sie diese in die Öffnungen auf der Gegenseite des Kühlschranks fest.
7. Decken Sie die Halterung und die freie Öffnung mit den Abdeckkappen (c) ab.

8. Entfernen Sie die Schraubenabdeckkappen (**a**) und die Verschlussstopfen (**b**) des Türgriffes. Drehen Sie die Schrauben des Türgriffes heraus. Schrauben Sie den Griff auf der Gegenseite wieder fest. Drücken Sie die Verschlussstopfen in die verbliebene Öffnungen in der Tür und die Abdeckkappen auf die Schrauben.
9. Entfernen Sie den Deckel (**10**) der unteren Abdeckung (**1**) und legen Sie ihn in die Führungen auf der anderen Seite der unteren Abdeckung (**1**) (symmetrisch der vorherigen Stellung). Setzen Sie den linken und rechten Bein der unteren Abdeckung (**1**) in die Löcher (**Abb. 8**) und schieben Sie die Abdeckung bis diese einrastet.

Flaschenkühlschrank 700321 / 320 LN (Abb. 9)

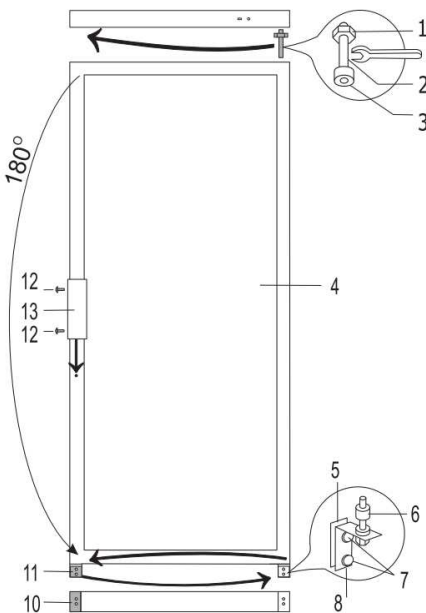


Abb. 9

1. Schrauben Sie die zwei Schrauben (**7**) ab und nehmen den unteren Scharnierhalter (**8**) zusammen mit dem Scheibensatz (**6**) auf der Achse und Zwischenstück (**5**) ab.
2. Schrauben Sie die Schrauben (**7**) ab und nehmen Sie den Scharnierhalter (**11**) ab. Nehmen Sie die Tür (**4**) ab.
3. Schrauben Sie aus dem oberen Scharnierhalter den Lagerzapfen (**2**) zusammen mit der Mutter (**1**) und den Scheiben (**3**) ab und montieren Sie den ganzen Satz auf der Gegenseite der Tür.
4. Drehen Sie zuerst die Tür (**4**) um 180 °, schieben Sie dann den oberen Lagerzapfen (**2**) in die Tür (**4**) ein und hängen Sie die Tür (**4**) auf.
5. Lösen Sie die Befestigungsschrauben (**12**) aus der Tür und nehmen Sie den Türgriff (**13**) heraus. Montieren Sie den Türgriff (**13**) auf der Gegenseite. Verschließen Sie die Schraubenlöcher mit den Spreizstiften.
6. Die Platte (**10**) bleibt in ihrer Position.
7. Schieben Sie zuerst den Lagerzapfen (**2**) in die Tür ein, montieren Sie dann den unteren Scharnierhalter (**8**) zusammen mit dem Scheiben- und Dichtungssatz auf der Gegenseite des Schrankes fest.
8. Befestigen Sie den Scharnierhalter (**11**) auf der Gegenseite des Schrankes.

5.3 Bedienung

Vor dem ersten Gebrauch

- Reinigen Sie das Gerät vor dem ersten Gebrauch laut Anweisungen im Abschnitt **6.2 „Reinigung“**.
- Beim ersten Gebrauch lassen Sie den Flaschenkühlschrank erst die gewünschte Temperatur erreichen, bevor Sie Lebensmittel oder Getränke in das Gerät hineinstellen. Dieses dauert durchschnittlich 2 bis 3 Stunden.
- Schließen Sie das Gerät an eine geerdete Einzelsteckdose an. Stellen Sie die gewünschte Temperatur im Flaschenkühlschrank ein.

Temperaturregelung Flaschenkühlschrank 700272 (Abb.1)

Die Temperatur im Flaschenkühlschrank wird durch Drehen des Temperaturreglers **1** eingestellt (**Abb. 1**).

Die Temperatur kann auf einer Skala von **0 - 7** reguliert werden:

0 = der Kompressor wird abgeschaltet.

Achtung! Das Gerät ist noch am Stromnetz angeschlossen.

1 = höchste Temperatur (geringste Kühlung)

7 = niedrigste Temperatur (stärkste Kühlung)



HINWEIS!

Falls die Produkte im Kühlschrank zu kalt sein sollten, stellen Sie den Temperaturregler auf Stufe 1, 2 oder 3 ein. Werden die Produkte nicht genügend gekühlt, stellen Sie den Temperaturregler auf Stufe 4, 5 oder 6 ein.

Temperaturregelung Flaschenkühlschrank 700321 (Abb.3)

Nach Einschalten des Gerätes leuchtet die grüne Netzkontrolllampe auf.

Die Temperatur im Flaschenkühlschrank wird durch Drehen des Temperaturreglers **2** im Innenraum des Gerätes eingestellt (**Abb. 3**). Bei geschlossener Kühlschranktür ist die eingestellte Stufe in der Temperaturstufenanzeige **3** ablesbar.

Die Temperatur kann auf einer Skala von **0 - 5** reguliert werden:

0 = der Kompressor wird abgeschaltet.

Achtung! Das Gerät ist noch am Stromnetz angeschlossen.

1 = höchste Temperatur (geringste Kühlung)

5 = niedrigste Temperatur (stärkste Kühlung)



HINWEIS!

Falls die Produkte im Kühlschrank zu kalt sein sollten, stellen Sie den Temperaturregler auf Stufe 1-3 ein. Werden die Produkte nicht genügend gekühlt, stellen Sie den Temperaturregler auf Stufe 3-5 ein.



ACHTUNG!

Die Temperatur im Kühlschrank kann abhängig von der Umgebungstemperatur, Menge und Temperatur der Nahrungsmittel, Häufigkeit der Türöffnung schwanken.

Bei niedriger Raumtemperatur kühlt das Gerät weniger stark, deshalb kann die Temperatur im Inneren ansteigen. Stellen Sie in diesem Fall die Temperatur mithilfe des Temperaturreglers niedriger ein.

Hinweise für den Benutzer

- Achten Sie bei dem Einräumen der Lebensmittel darauf, dass eine freie Luftzirkulation im Inneren des Gerätes stattfinden kann.
- Je mehr Gegenstände sich im Kühlschrank befinden, je länger die Tür geöffnet wird, desto höher ist der Energieverbrauch.
- Um den Verlust der Kühlung zu verringern, sollten die Türöffnungszeiten möglichst kurz gehalten werden. Außerdem soll die Tür nicht zu häufig geöffnet werden.
- Die zu lagernden Lebensmittel oder Getränke sollten vorher auf die entsprechende Lagerungstemperatur heruntergekühlt werden.
- Das Einlagern von noch abzukühlenden Lebensmitteln verschlechtert die Funktionen des Gerätes und kann bereits abgekühlte Lebensmittel schädigen. Vermeiden Sie daher das Aufbewahren von Lebensmitteln in nicht gekühlten Räumen, um Kühlluftverlust beim Einlagern in den Kühlschrank zu vermeiden.
- Bewahren Sie im Kühlschrank keine Bananen auf, denn diese Früchte sind kälteempfindlich.
- Bewahren Sie Lebensmittel mit einem spezifischen Geruch wie frischen Fisch, Gänseleberpastete, Käse in gut verschlossenen Behältnissen auf.
- Bei plötzlichem Stromausfall sollte die Tür möglichst nicht geöffnet werden, um den Verlust der Kühlluft zu vermeiden.
- Der Kühlschrank sollte niemals länger als 10 Minuten ohne Energieversorgung sein.
- Nach Stromausfall oder Trennen des Netzsteckers von der Steckdose den Kühlschrank mindestens 15 Minuten nicht an die Stromversorgung anschließen.
- Wenn Sie das Gerät für längere Zeit ausschalten, lassen Sie die Kühlschranktür offen.

Anmerkungen zum Betriebsgeräusch des Geräts

- Die vom Kühlschrank während des Betriebs verbreiteten verschiedenen Geräusche sind normal und deuten nicht auf einen Defekt hin.
- Das Plätschern, Gurgeln und Rauschen kommt vom Kühlmittel, welches durch das Kühlsystem des Gerätes zirkuliert.
- Ein kurzes, lautes Aufheulen oder ein Klicken hört man, wenn der Kompressor des Gerätes sich einschaltet.

6. Reinigung und Wartung

6.1 Sicherheitshinweise

- Vor der Reinigung sowie vor der Durchführung von Reparaturen das Gerät von der Stromversorgung trennen.
- Keine ätzenden Reinigungsmittel verwenden und darauf achten, dass kein Wasser in das Gerät eindringt.
- Um sich vor Stromschlägen zu schützen, Gerät, Kabel und Stecker **niemals** in Wasser oder andere Flüssigkeiten eintauchen.



ACHTUNG!

Das Gerät ist nicht für das direkte Absprühen mit einem Wasserstrahl geeignet. Verwenden Sie daher keinen Druckwasserstrahl, um dieses Gerät zu reinigen!

6.2 Reinigung

- Reinigen Sie das Gerät regelmäßig.
- Bewahren Sie die Innenflächen des Gerätes und alle Kunststoffteile vor Fett, Säure, Soßen. Falls sie trotzdem auf diese Flächen gelangen, reinigen Sie die betroffenen Stellen sofort mit warmem Wasser und einem milden Reinigungsmittel.
- Reinigen Sie die Innen- und Außenflächen mit **warmem** Wasser und einem milden Reinigungsmittel. Wischen Sie mit klarem Wasser nach. **Achtung!** Verwenden Sie **niemals heißes Wasser** für die Reinigung des Gerätes!
- Trocknen Sie die gereinigten Flächen sorgfältig ab.
- Reinigen und trocknen Sie die Türdichtung regelmäßig.
- Reinigen Sie regelmäßig die Abflussöffnung der Abtauwasserauffangrinne mit dem dafür vorgesehenen Reinigungsinstrument (**Abb. 10**).

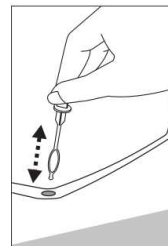


Abb. 10

- Wischen Sie mindestens einmal im Jahr den Staub ab, der sich an der Rückwand des Kühlschranks und auf dem Kompressor angesammelt hat.
- Ein verschmutzter Kompressor beeinflusst die Funktionen des Gerätes negativ und erhöht den Energieverbrauch. **Achtung!** Den Kompressor niemals mit Wasser reinigen!
- Zur Reinigung eine weiche trockene Bürste, elektrostatische Tücher oder Staubsauger benutzen (**Abb. 11**).
- Verwenden Sie **niemals** aggressive Reinigungsmittel, wie z. B. Scheuerpulver, alkoholhaltige oder alkalische Reiniger, Verdünnungsmittel, Benzin, welche die Kunststoffteile und/oder die Farbschicht beschädigen können.
- Zur Reinigung **keine** Scheuerlappen oder Schwamme mit rauer Oberfläche verwenden.

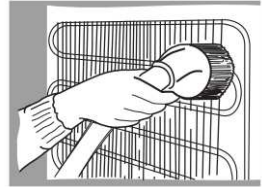


Abb. 11

Abtauen des Kühlschranks

Der Kühlschrank taut automatisch ab. Die sich an der hinteren inneren Wand des Kühlschranks bildenden Eistropfen schmelzen während der Betriebspausen des Kompressors, das Abtauwasser fließt durch die Abtauwasserauffangrinne in die Abtauwasser-Auffangschale auf dem Kompressor und verdunstet dort.

6.3 Sicherheitshinweise zur Wartung

- Das Netzkabel von Zeit zu Zeit auf Beschädigungen überprüfen. Gerät niemals benutzen, wenn das Netzkabel beschädigt ist. Wenn dieses Schäden aufweist, muss es durch den Kundendienst oder einen qualifizierten Elektriker ausgetauscht werden, um Gefährdungen zu vermeiden.
- Bei Schäden oder Störungen wenden Sie sich an Ihren Fachhändler oder an unseren Kundendienst. Beachten Sie zuvor die Hinweise zur Fehlersuche im Abschnitt 7.
- Wartungs- und Reparaturarbeiten dürfen nur von qualifizierten Fachleuten unter Verwendung von Original-Ersatz- und Zubehörteilen ausgeführt werden. **Versuchen Sie niemals, selber an dem Gerät Reparaturen durchzuführen!**

7. Mögliche Funktionsstörungen

Problem	Ursache	Lösung
Das Gerät ist an die Stromversorgung angeschlossen, funktioniert aber nicht	<ul style="list-style-type: none"> • Netzstecker nicht richtig in die Steckdose gesteckt • Stromkreissicherung defekt • Stromausfall 	<ul style="list-style-type: none"> • Netzstecker korrekt einstecken • Stromversorgung prüfen • Stromversorgung prüfen
Kühlleistung nicht ausreichend	<ul style="list-style-type: none"> • Direkte Sonneneinstrahlung oder Wärmequellen in der Nähe des Gerätes • Schlechte Luftzirkulation um den Kühlschrank • Tür nicht vollständig geschlossen oder Türöffnungszeit zu lange • Türdichtungstreifen beschädigt oder verformt • Abstand zwischen den gelagerten Flaschen zu gering oder zu viele Flaschen im Kühlschrank • Temperaturregler falsch eingestellt 	<ul style="list-style-type: none"> • Kühlschrank von den Wärmequellen entfernen • Für ausreichenden Abstand zu den Wänden / anderen Gegenständen sorgen • Tür vollständig schließen, Türöffnungszeiten möglichst gering halten • Händler kontaktieren • Ausreichenden Abstand zwischen den Flaschen einhalten, überflüssige Flaschen entfernen • Temperaturregler korrekt einstellen
Der Lärmpegel des Gerätes steigt an	<ul style="list-style-type: none"> • Kühlschrank steht nicht auf einer ebenen Fläche • Kühlschrank berührt Wände oder andere Gegenstände • Flaschen im Kühlschrank berühren sich gegenseitig 	<ul style="list-style-type: none"> • Kühlschrank auf einer ebenen Fläche aufstellen. • Ausreichenden Abstand zu Wänden/ anderen Gegenständen einhalten • Für ausreichenden Abstand zwischen den Flaschen sorgen

Problem	Ursache	Lösung
Wasser sammelt sich in der Abtauwasserauffangrinne und fließt nicht richtig ab	<ul style="list-style-type: none"> • Die Abflussöffnung der Abtauwasserauffangrinne ist verstopft 	<ul style="list-style-type: none"> • Die Abflussöffnung der Abtauwasserauffangrinne reinigen
Beim Öffnen quillt die Türdichtung hervor	<ul style="list-style-type: none"> • Türdichtung mit klebrigen Lebensmitteln verschmutzt (Fett, Sirup, etc.) 	<ul style="list-style-type: none"> • Türdichtung mit warmem Wasser und mildem Reinigungsmittel reinigen und gründlich abtrocknen
Wasser unter dem Kühlschranks	<ul style="list-style-type: none"> • Abtauwasser-Auffangschale ist vom Kompressor gerutscht 	<ul style="list-style-type: none"> • Sie die Abtauwasser-Auffangschale wieder auf den Kompressor stellen
Die Oberfläche des Kühlschranks ist beschlagen	<ul style="list-style-type: none"> • Die Luftfeuchtigkeit in der Umgebung beträgt mehr als 70 Prozent 	<ul style="list-style-type: none"> • Lüften Sie den Raum, in dem das Kühlgerät steht, und beseitigen Sie die Ursache für die Feuchtigkeit

Die oben angegebenen Problemfälle sind zur Orientierung und beispielhaft zu verstehen. Sollten diese oder ähnliche Probleme auftreten, schalten Sie sofort das Gerät ab und stellen Sie den Gebrauch ein. Wenden Sie sich zum Zwecke der Überprüfung und Reparatur umgehend an qualifiziertes Fachpersonal oder an den Hersteller.

8. Entsorgung

Altgeräte

Das ausgediente Gerät ist am Ende seiner Lebensdauer entsprechend den nationalen Bestimmungen zu entsorgen. Es empfiehlt sich, mit einer auf Entsorgung spezialisierten Firma Kontakt aufzunehmen, oder sich mit der Entsorgungsabteilung Ihrer Kommune in Verbindung zu setzen.



WARNUNG!

Damit der Missbrauch und die damit verbundenen Gefahren ausgeschlossen sind, machen Sie Ihr Altgerät vor der Entsorgung unbrauchbar. Dazu Gerät von der Netzversorgung trennen und das Netzanschlusskabel vom Gerät entfernen.



HINWEIS!



Für die Entsorgung des Gerätes beachten Sie die in Ihrem Land und in Ihrer Kommune geltenden Vorschriften.

Bartscher GmbH
Franz-Kleine-Str. 28
D-33154 Salzkotten
Germany

Tel.: +49 (0) 5258 971-0

Service-Hotline: 0180 5 971 197

Fax: +49 (0) 5258 971-120 (14ct/Min. aus dem deutschen Festnetz)