

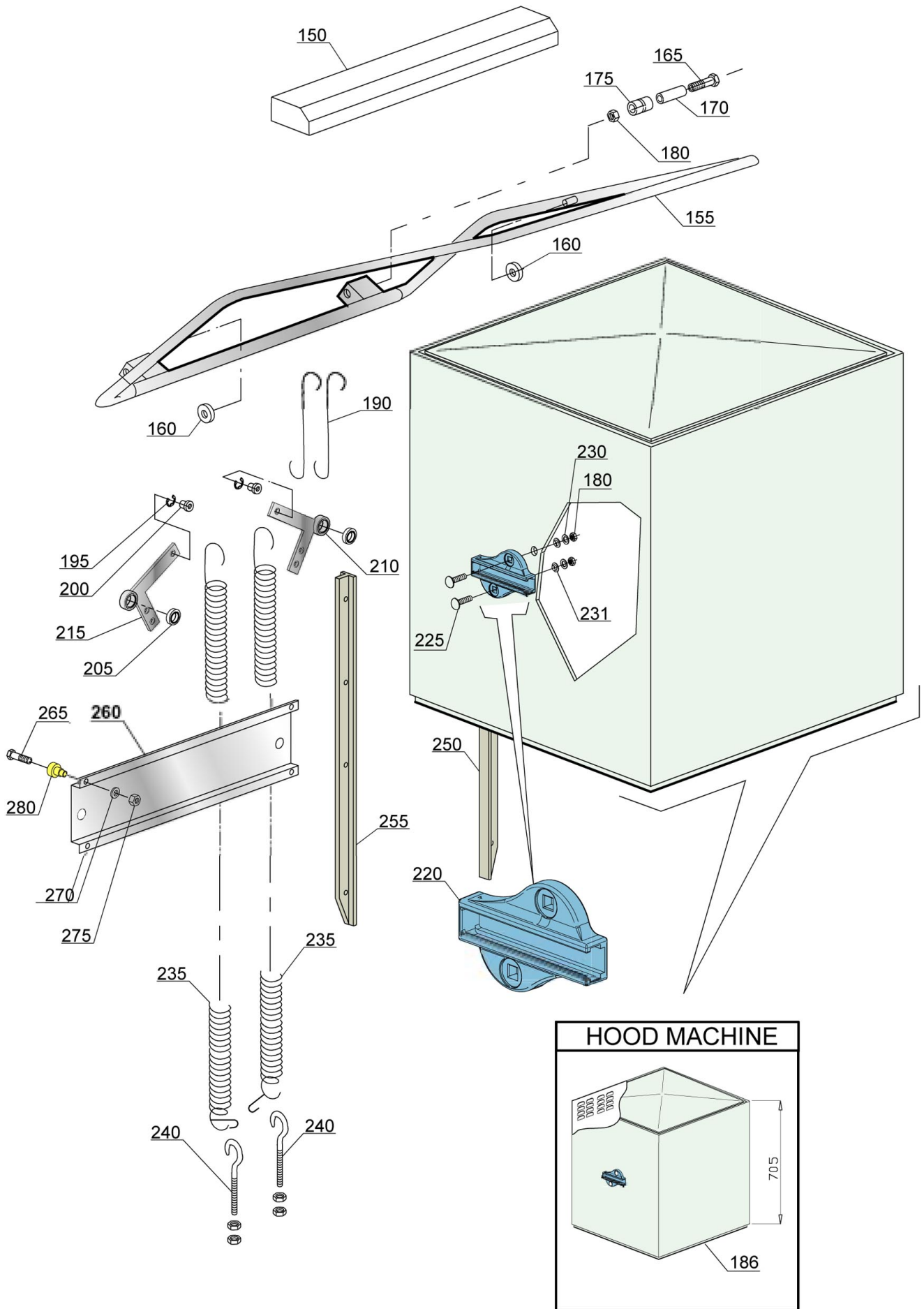
E022206B



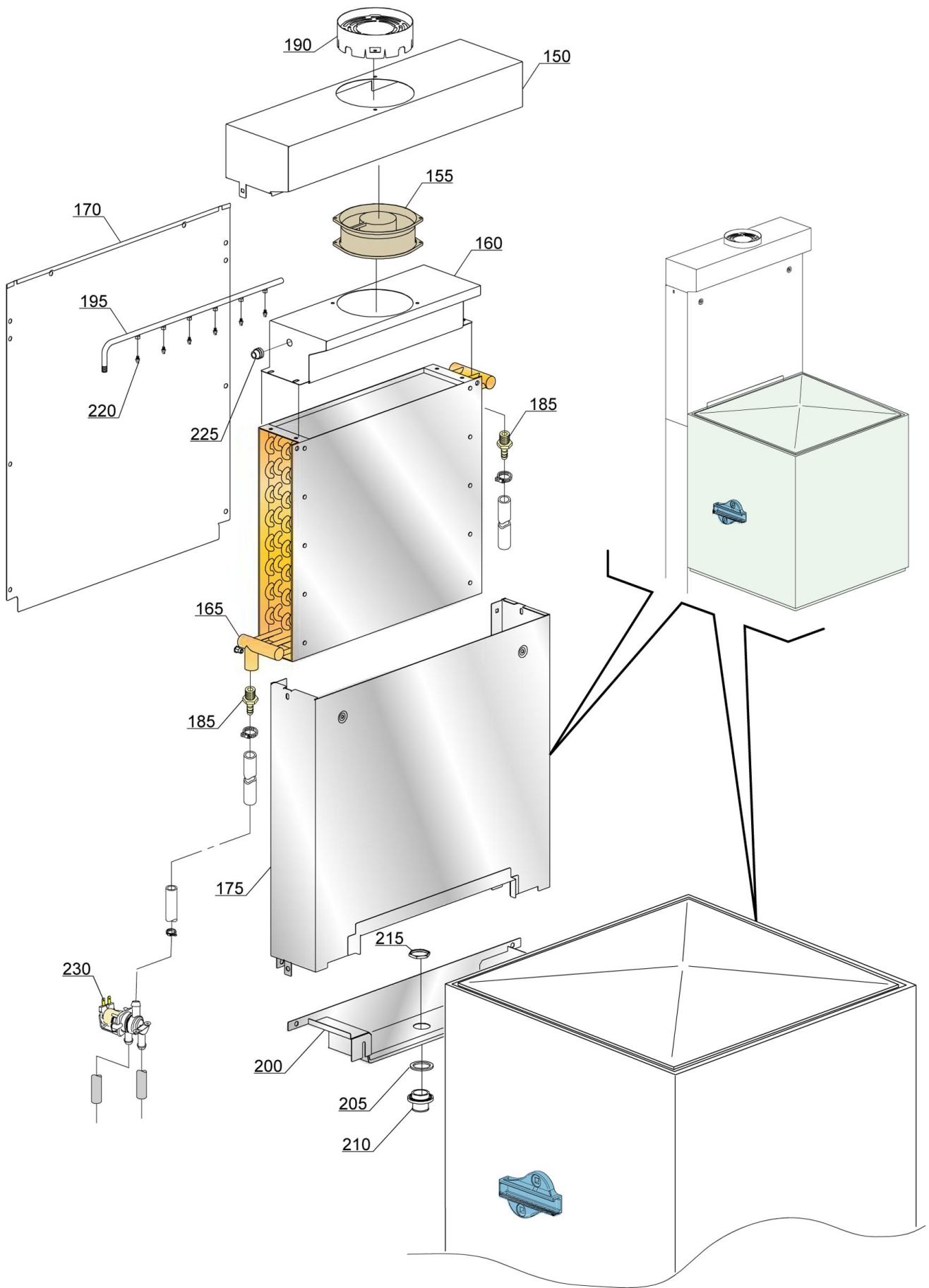
E01160059



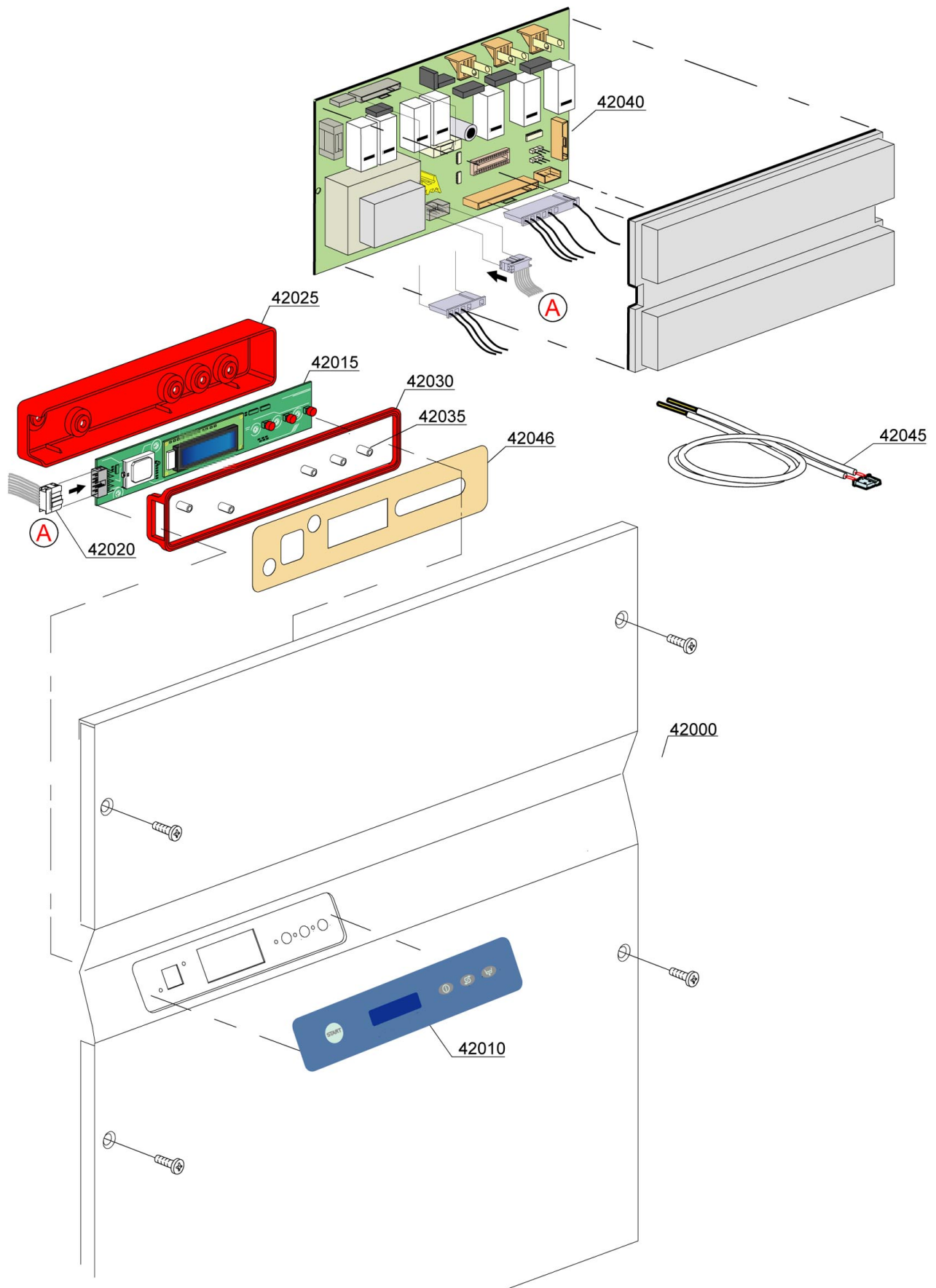






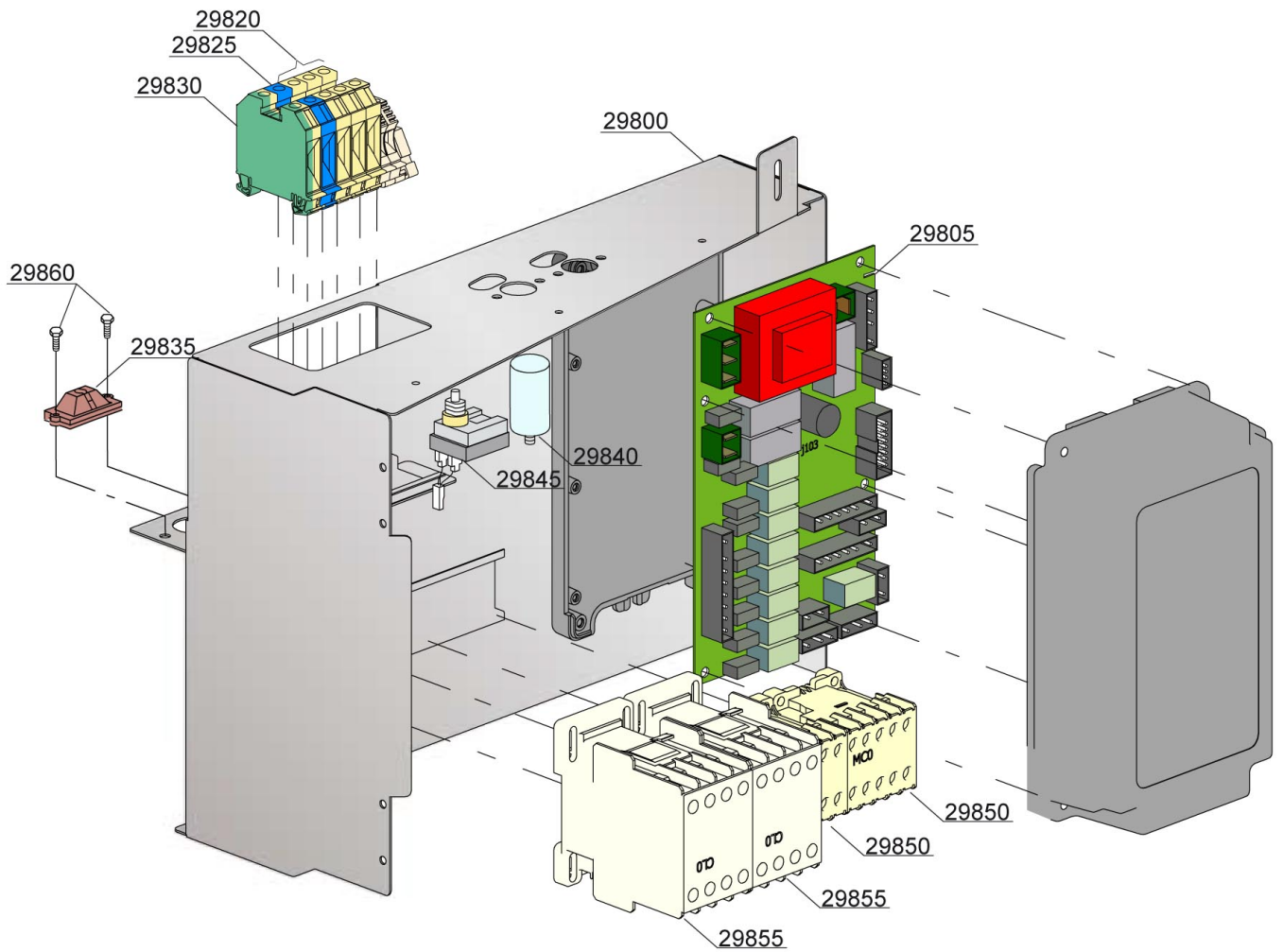




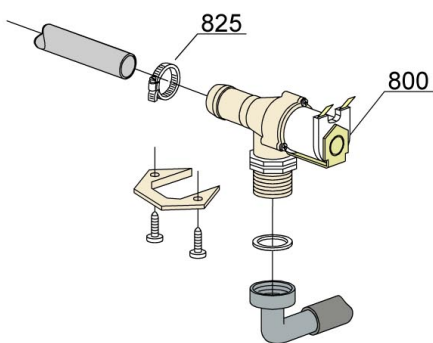
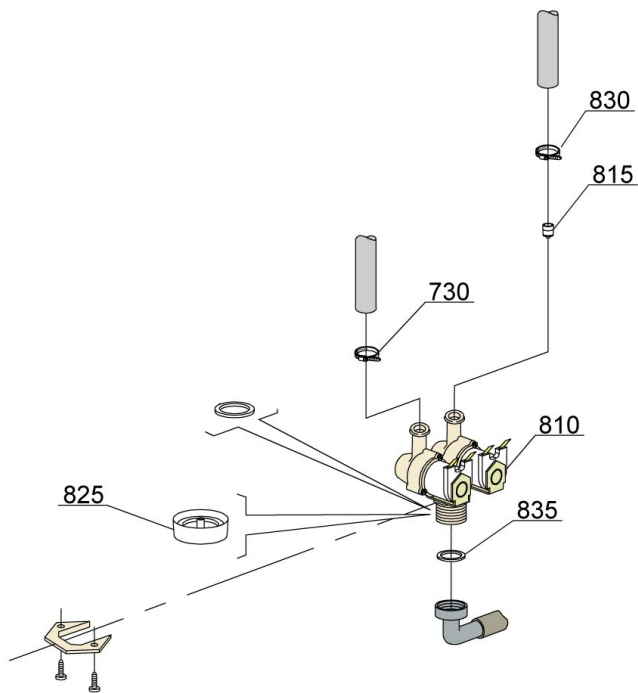






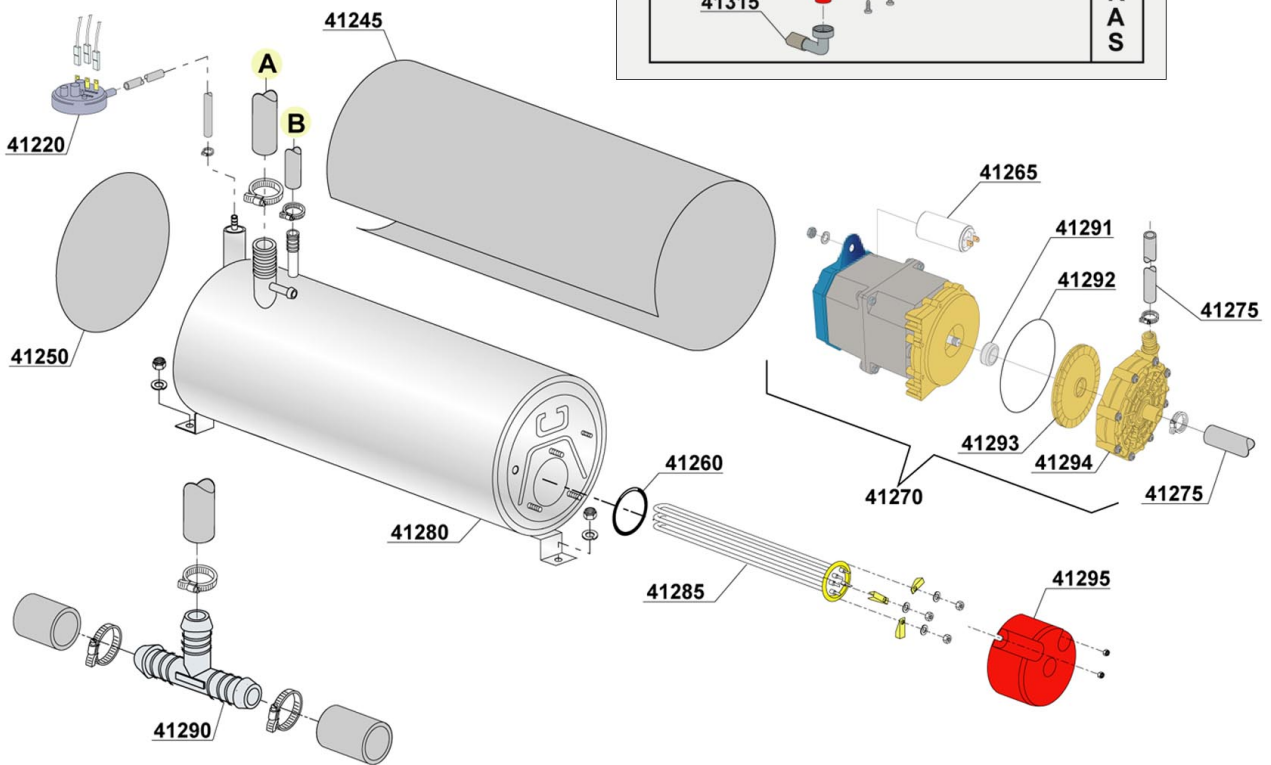
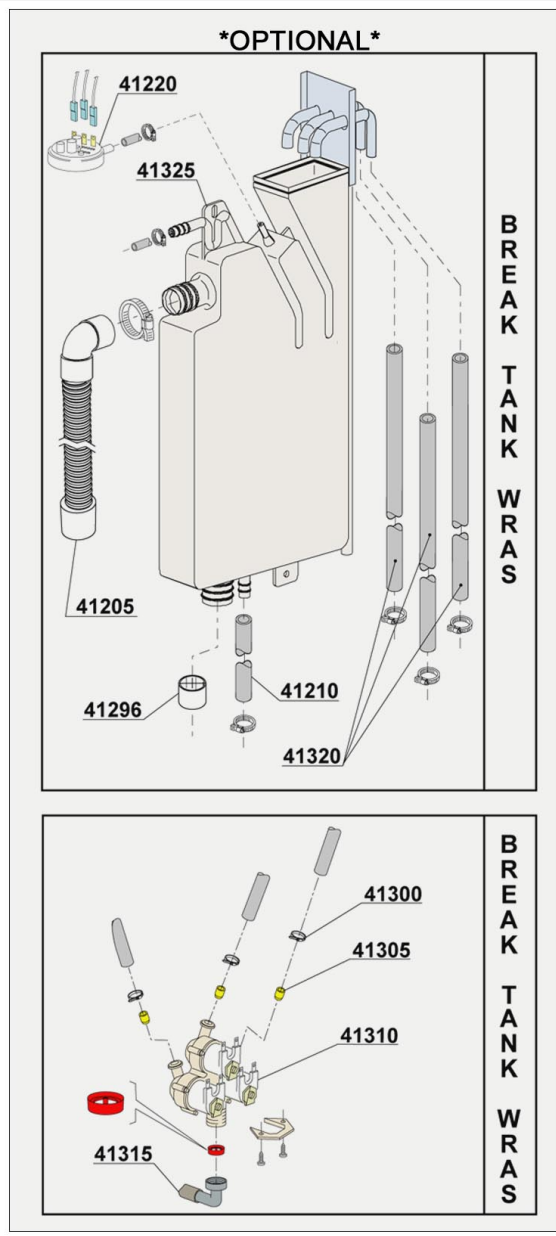
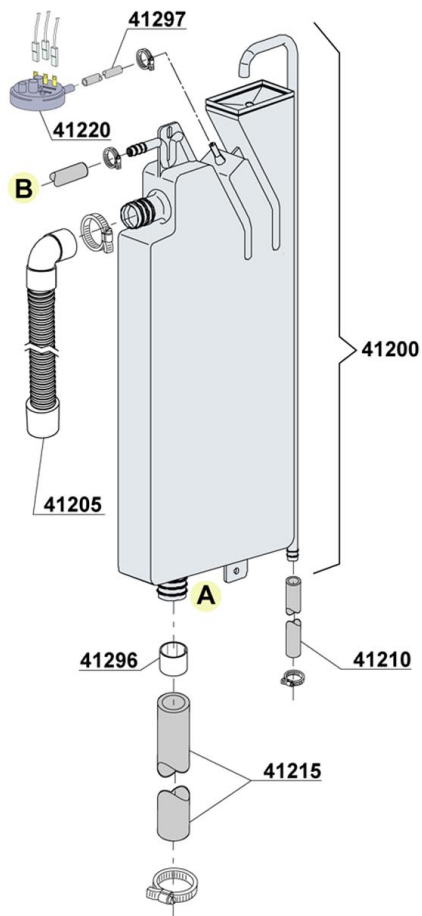




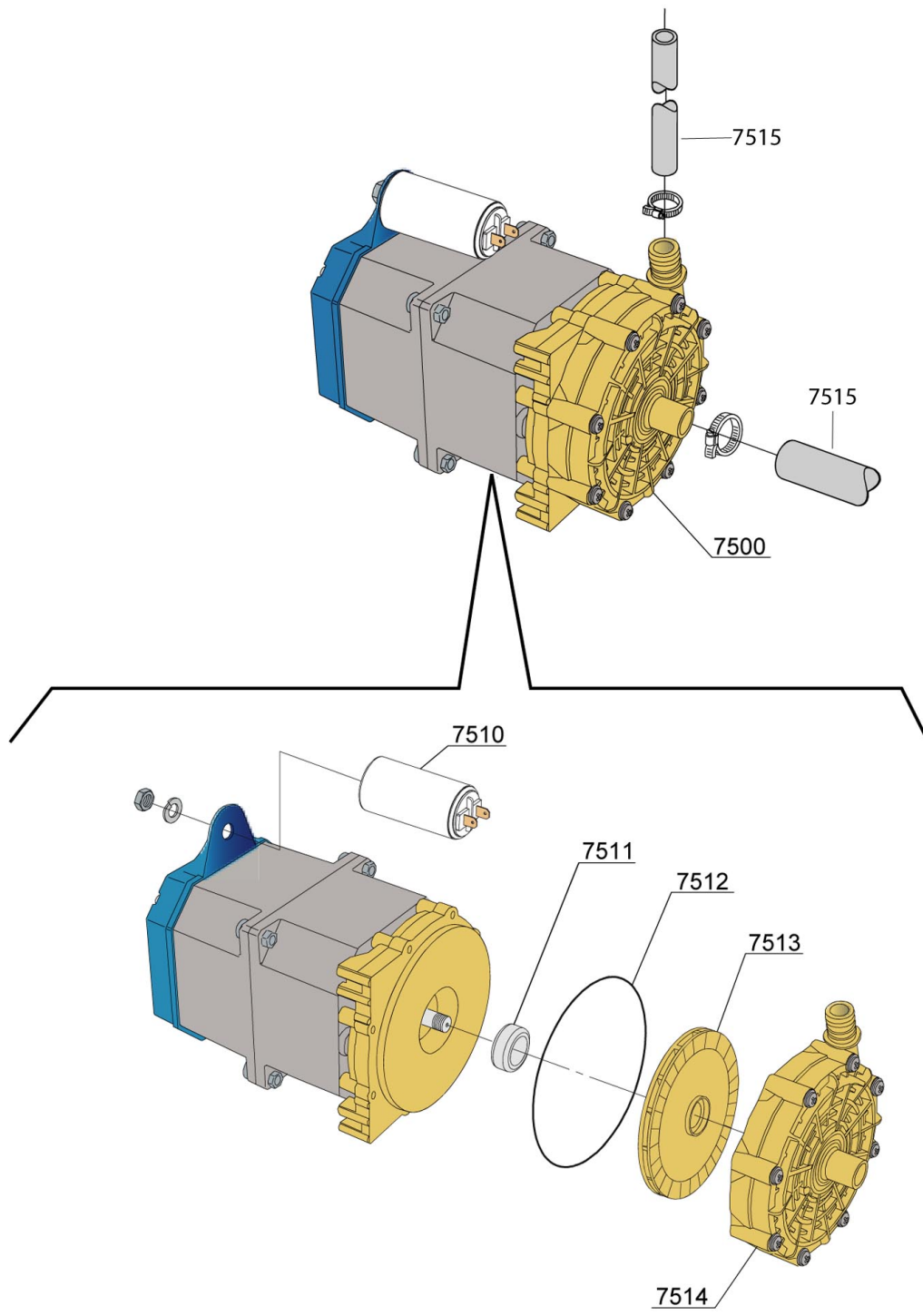




VERSIONE PLUS  
PLUS VERSION  
VERSION PLUS



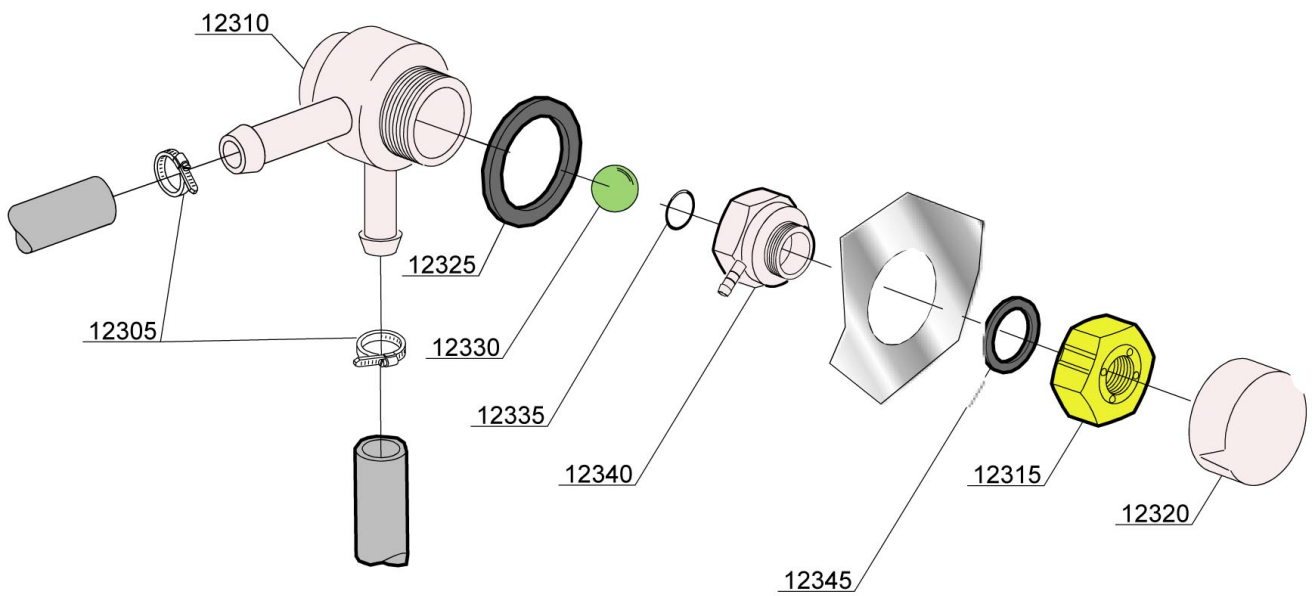
Pos.	Artikelbeschreibung	Description of item	Artikel Nr./Item No.
41200	Nachspülwischentank komplett	Complete break tank	Auf Anfrage/on request
41205	Schlauch L 1070 mm	Hose, L 1070 mm	Auf Anfrage/on request
41210	Schlauch, Gummi, PVC WRAS	Hose, rubber, PVC WRAS	02907352
41215	Schlauch L 500 mm, D28	Hose L 500 mm, D28	E011600105
41220	Pressostat, 47 - 27	Presostat 47 -27	E010706A
41245	Isolierung	Insulation	E030002030
41250	Abdeckung	Cover	E075205
41260	O-Ring, 6225 OR 160 NBR	O-ring, 6225 OR 160 NBR	047005
41265	Kondensator 5 mF	Condenser 5 mF	E0CON013
41270	Nachspülpumpe	Rinse pump	015100DO
41275	Rohr D 36 x 28 x 75, DERBY325	Pipe D 36 x 28 x 75, DERBY325	E0010718
41280	Boiler D190 x 490 BA, AISI 304	Boiler D190 x 490 BA, AISI 304	E011600104
41285	Heizkörper 9 kW	Heating element 9 kW	E030001011
	Heizkörper 12 kW	Heating element 12 kW	E030001011A
	Heizkörper 6 kW	Heating element 6 kW	E030001010
41290	Verbindungsstück, 3-Wege	3-way connection	0540098
41291	Gleitringdichtung	Rotaing seal	015100S
41292	O-Ring z. Spülpumpe	O-ring f. wash pump	050760
41293	Rotor f. Pumpe	Pump rotor	015100U
41294	Pumpenschnecke	Pump worm	015100V
41295	Abdeckkappe	Cover cap	E075311
41296	Verstärker f. Schlauch	Hose reinforcement	012533
41297	Schlauch, Gummi, 4,5 x 9 EPDM	Hose, rubber, 4,5 x 9 EPDM	014508
41300	Schelle 430 10/17	Clamp 430 10/17	011800
41305	Durchflussregulierung, gelb	Flow regulator, yellow	Auf Anfrage/on request
41310	Magnetventil, 3-Wege	Magnetic valve, 3-way	E015099
41315	Schlauch M1, 5 x 3/4 EN61770	Hose M1, 5 x 3/4 EN61770	E010726
41320	Schlauch, Gummi, PVC WRAS	Hose, rubber, PVC WRAS	02907352
41325	Nachspülwischentank	Break tank	Auf Anfrage/on request



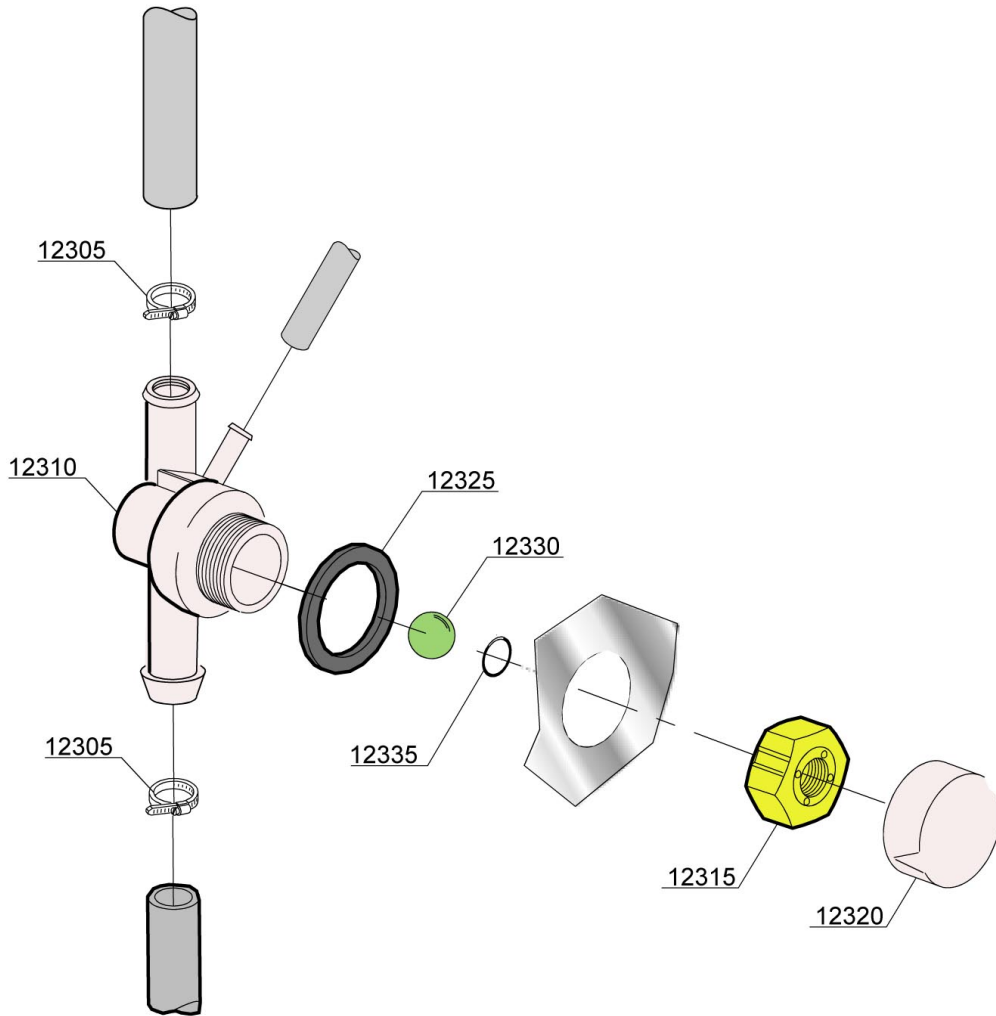
VERSIONE BREAK TANK / VERSIONE PLUS  
 BREAK TANK VERSION / SYSTEM PLUS VERSION  
 VERSION BREAK TANK / VERSION SISTEME PLUS









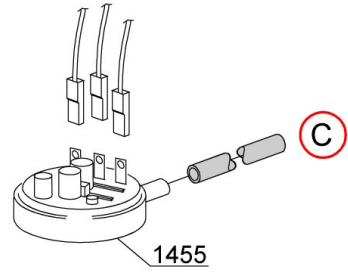




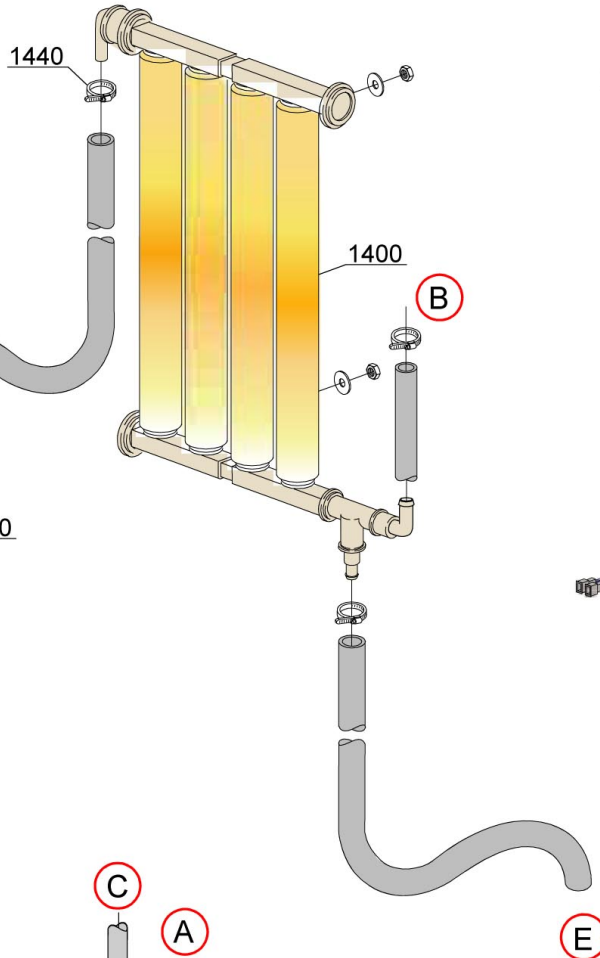
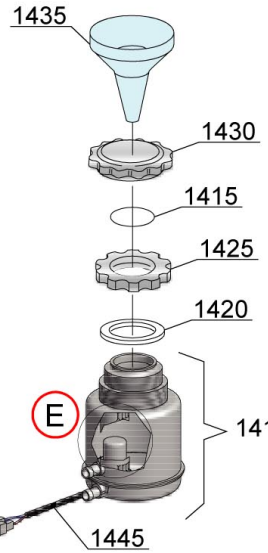
CARICO  
INLET  
ENTREE

D

B



C



B

SCARICO  
DRAINING  
VIDANGE

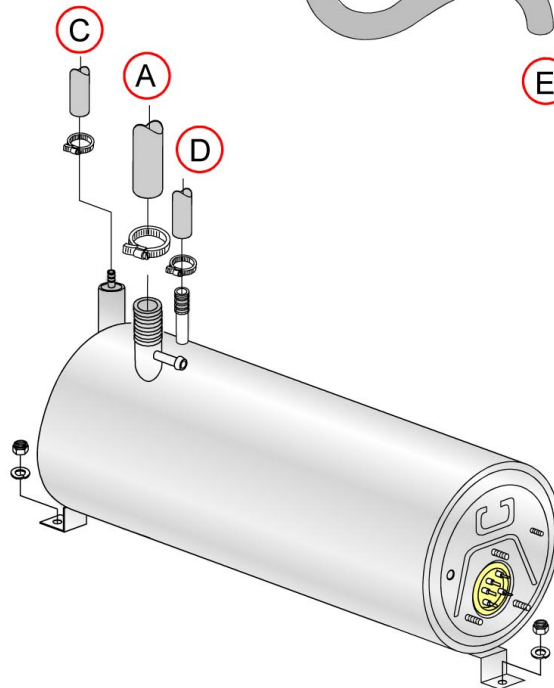
A

C

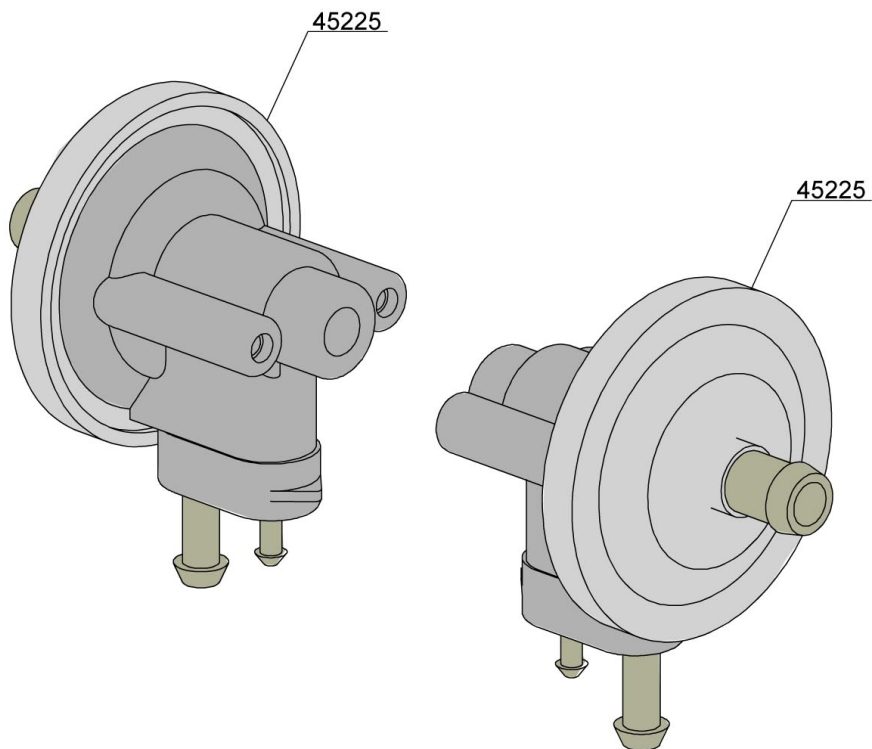
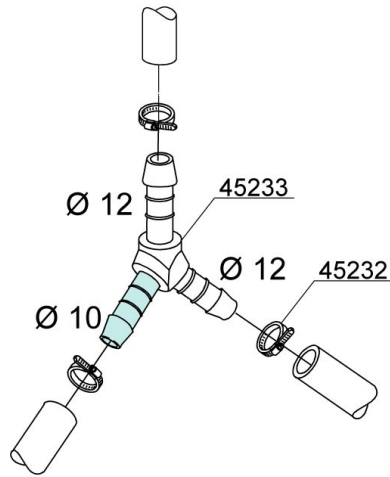
A

D

E

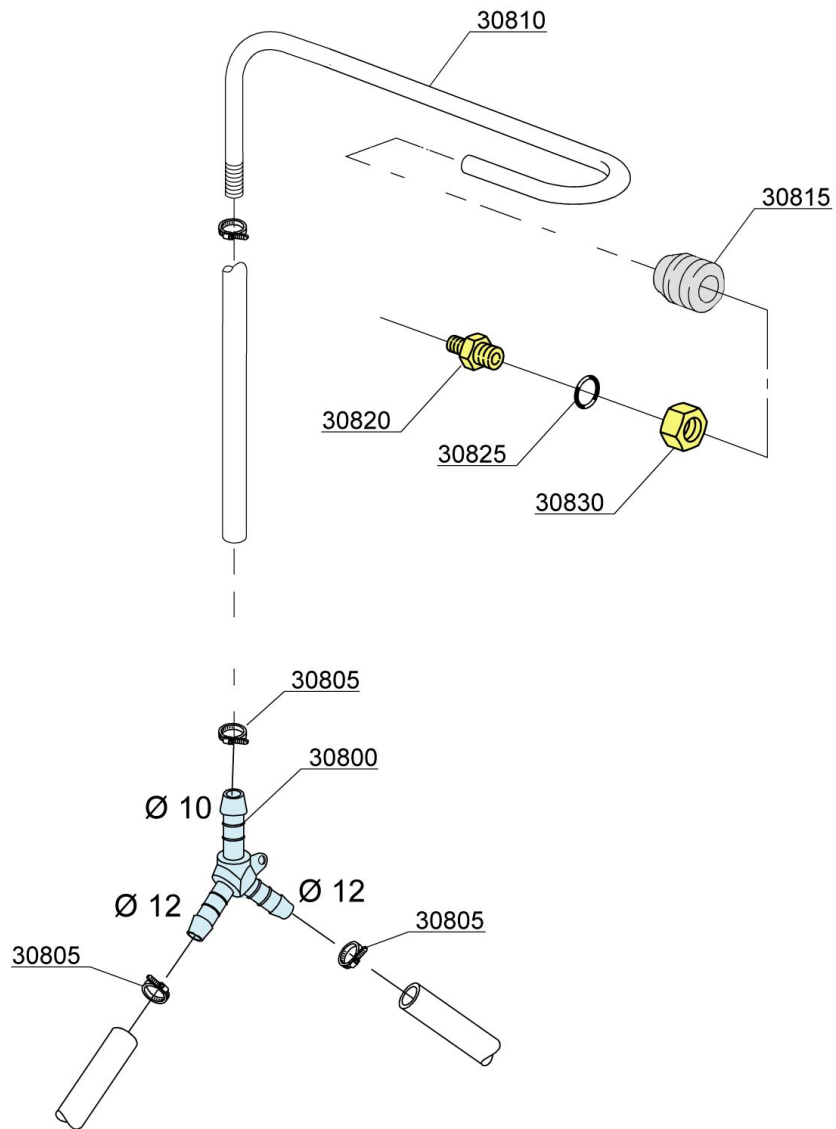




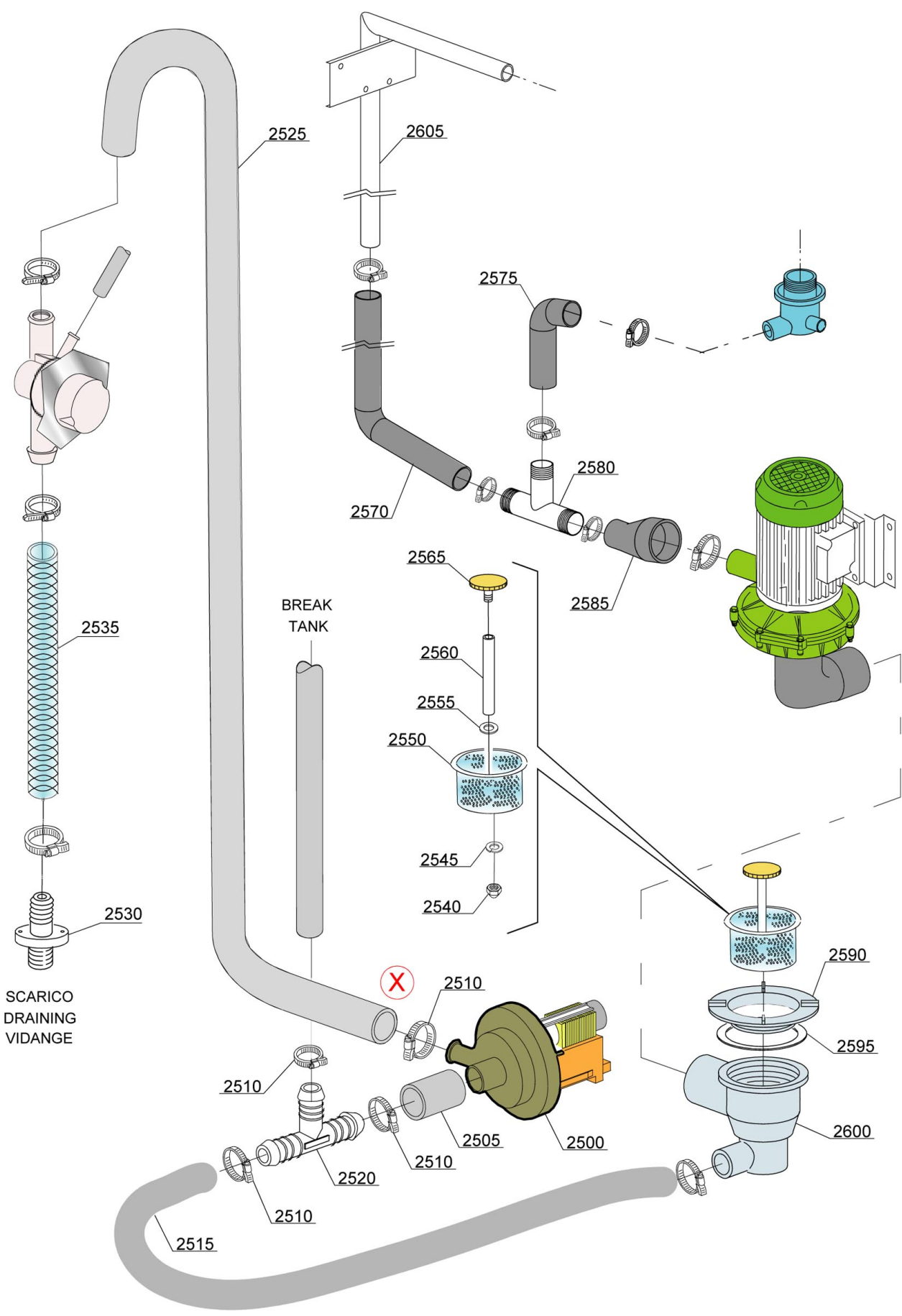






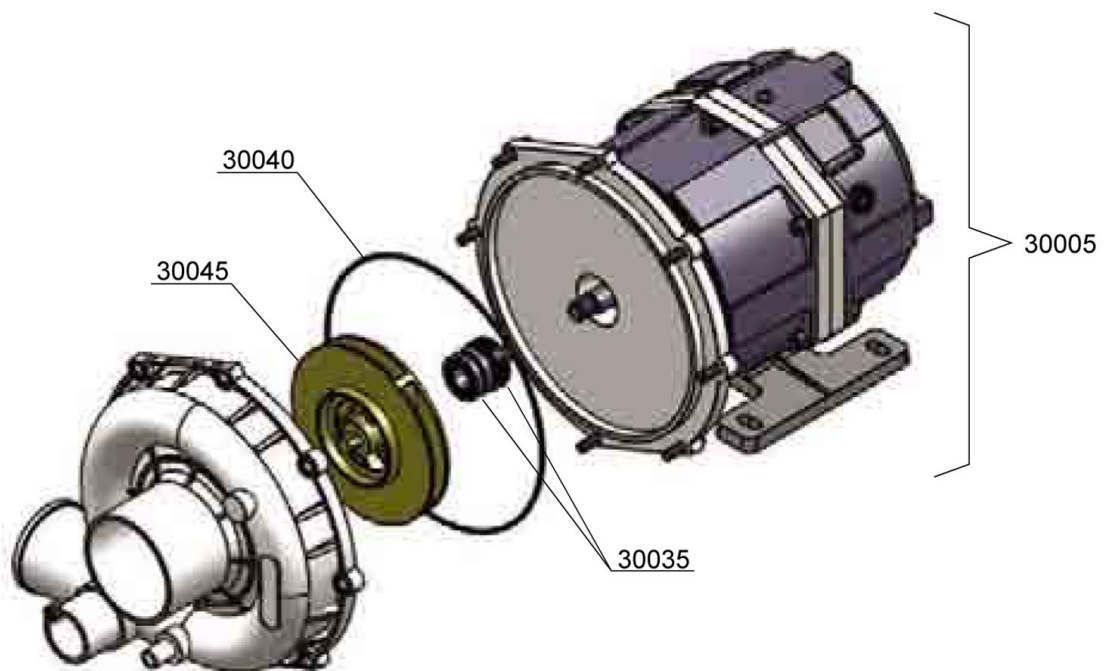
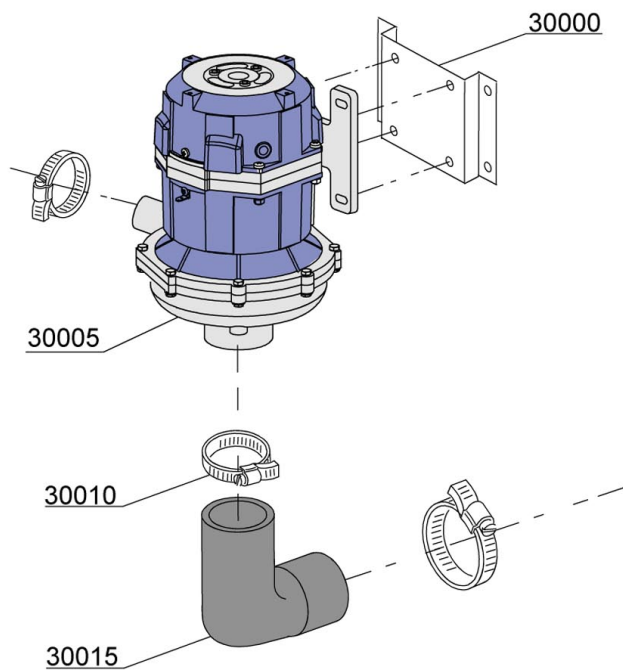






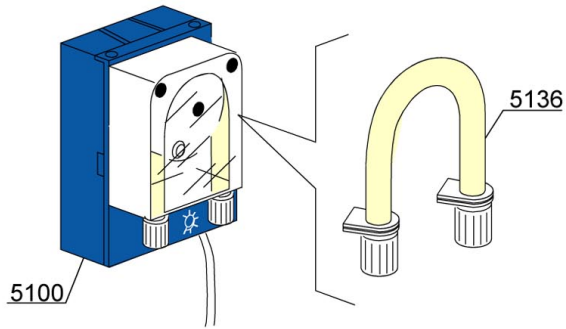
SCARICO  
DRAINING  
VIDANGE



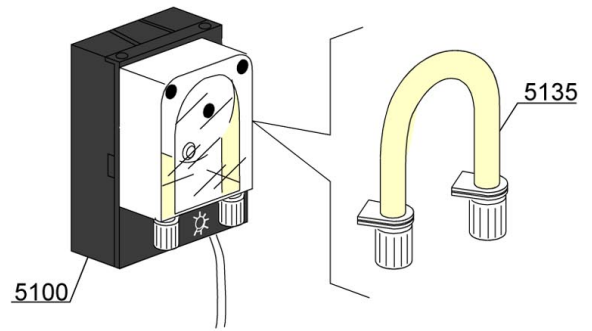




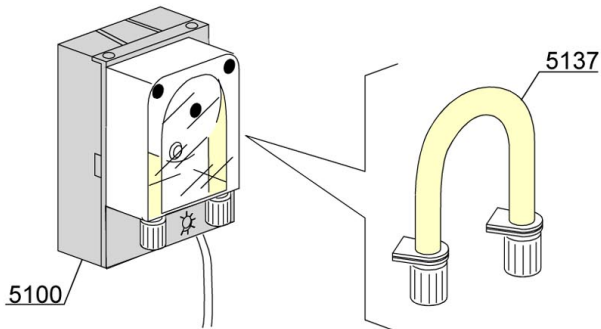
SEKO



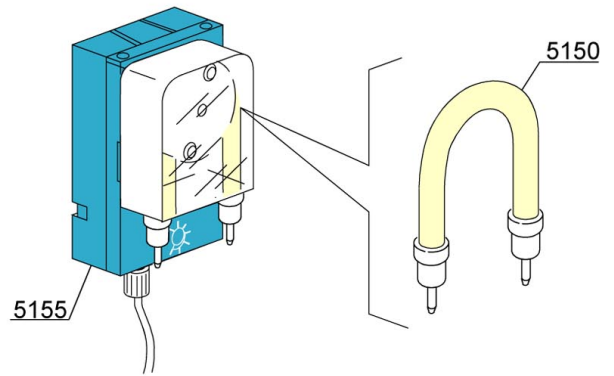
SEKO



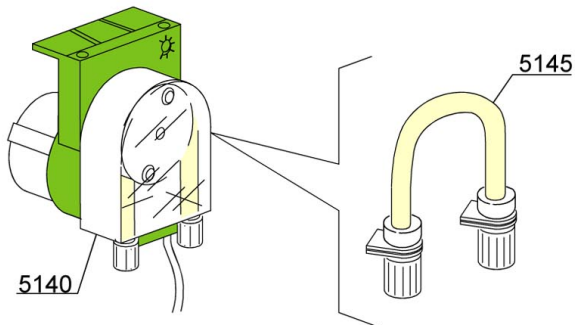
TECNOPRO



MICRODOS



GERMAC



LANG

