



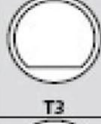









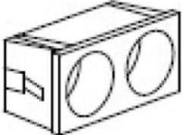
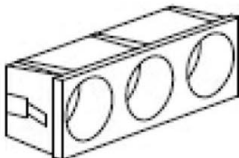
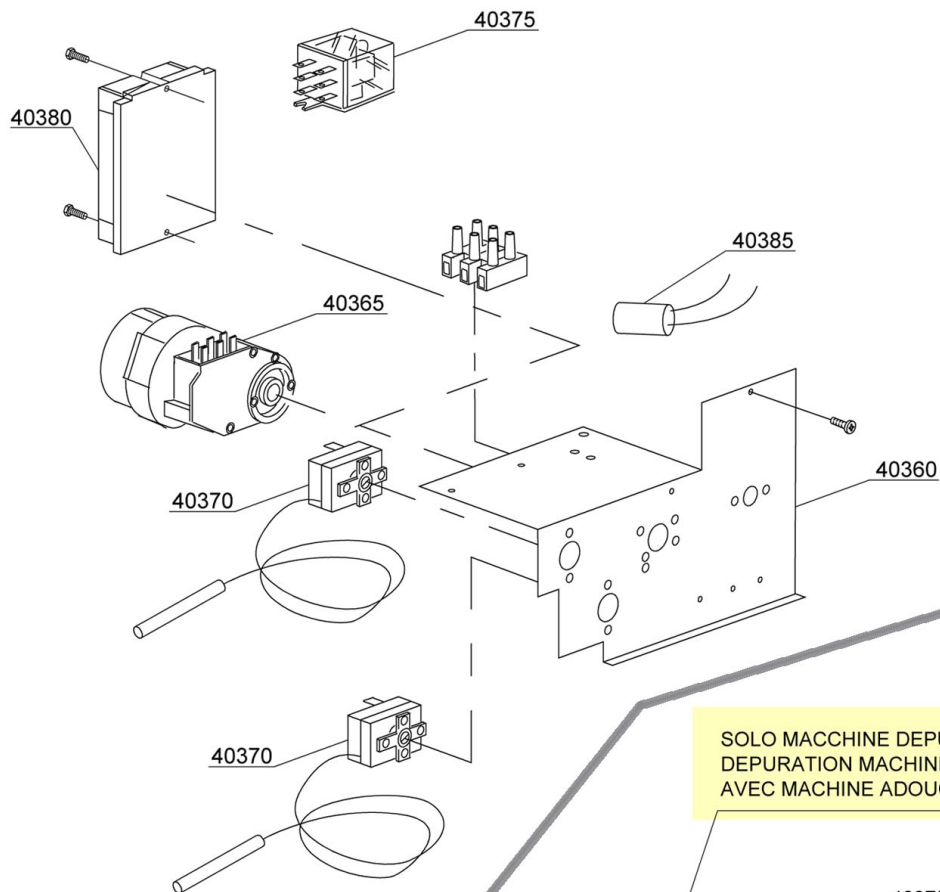


Pos.	Artikelbeschreibung	Description of item	Artikel Nr./Item No.
4200	Türgriff, Edelstahl	Door handle	0351008
4205	Drucktaste grün	Push button green	015854
4205	Drucktaste eckig, gelb	Push button square, yellow	015991
4205	Drucktaste eckig, blau	Push button square, blue	015990
4215	Drucktaste grün	Push button green	015873
4215	Drucktaste gelb	Push button yellow	015987
4215	Drucktaste blau	Push button blue	048011
4220	Drucktaste grün	Push button green	015847
4220	Drucktaste gelb	Push button yellow	015819
4220	Drucktaste blau	Push button blue	015817
4225	Drucktaste grün, Ein-Aus	Push button green, on-off	015874
4225	Drucktaste gelb, Ein-Aus	Push button yellow, on-off	015989
4225	Drucktaste blau, Ein-Aus	Push button blue, on-off	015988
4230	Drucktaste grün	Push button green	015871
4230	Drucktaste gelb, Regenerierung	Push button yellow, regeneration	0015858
4230	Drucktaste eckig, blau	Push button square, blue	015993
4235	Träger, 2-fach, schwarz	Support, double, black	015952
4235	Träger, 2-fach, grau	Double supporter, grey	015829
4235	Träger, 3-fach, schwarz, eckig	Square triple supporter, black	015843
4235	Träger, 3-fach, grau	Double supporter, grey	015836
4240	Kontrolllampe 220 V	Indicator light 220 V	010711B
4245	Halter f. Blindkappe	Push button support	015844
4250	Taster, 1-polig, 16 A	Switch, 1-pole, 16 A	015813
4255	Schalter 16 A, Ein-Aus	Switch 16 A, on-off	015812
4257	Taster, 2-polig, 16 A	Switch, 2-pole, 16 A	015800
4270	Lampenfassung	Lamp holder	015827
4275	Kontrolllampe, 220 V	Indicator light, 220 V	015826
4280	Kontrollscheibe m. Nocken	Control disc w. cams	015824
	Schraubenset	Screw set	E011325
4290	Abdeckung, grau	Grey cover	015880
4290	Abdeckung, schwarz	Black cover	015845
4292	Drucktaste grün	Push button green	015872
4292	Drucktaste gelb	Push button yellow	015856
4292	Drucktaste eckig, blau	Push button square, blue	015992
4295	Drucktaste grün	Push button green	015875
4297	Druckschalter grün, eckig	Push button switch green, square	015876

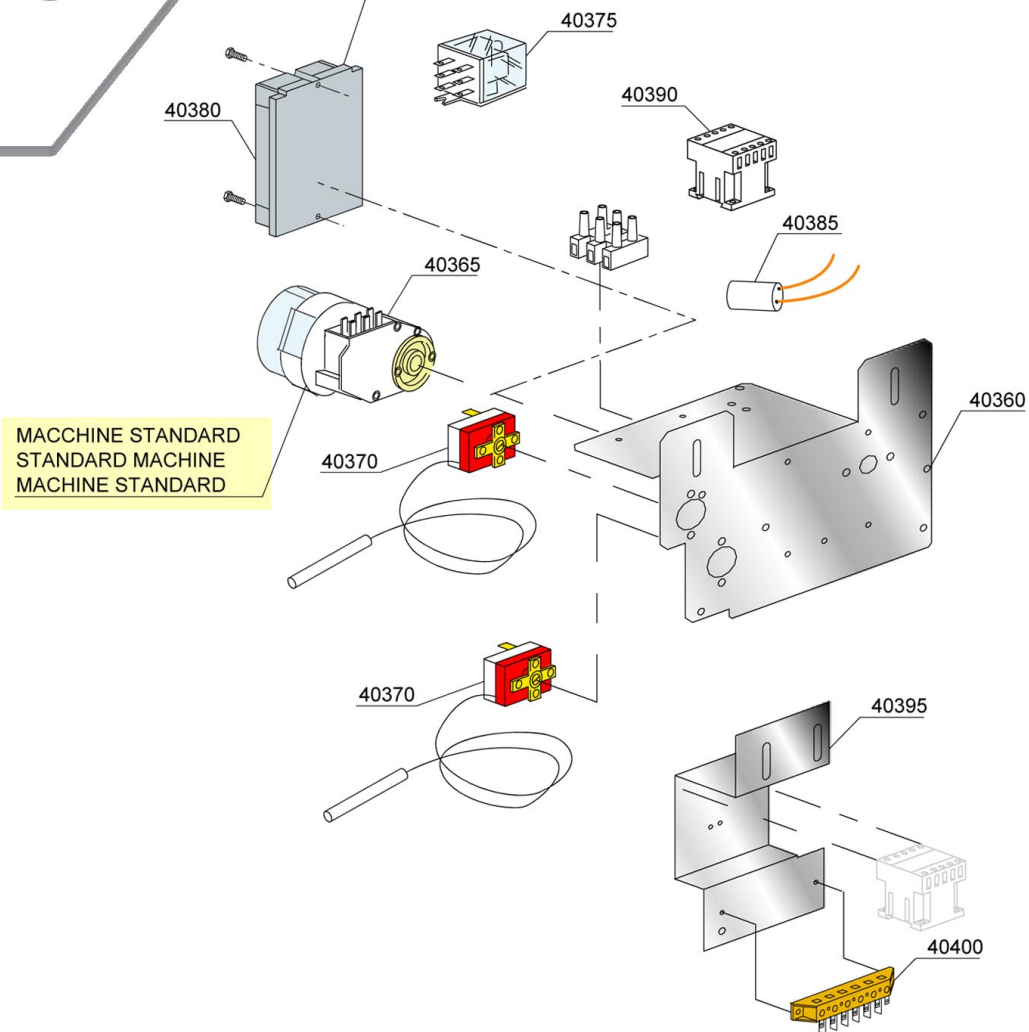
Runde Schalter/round push button

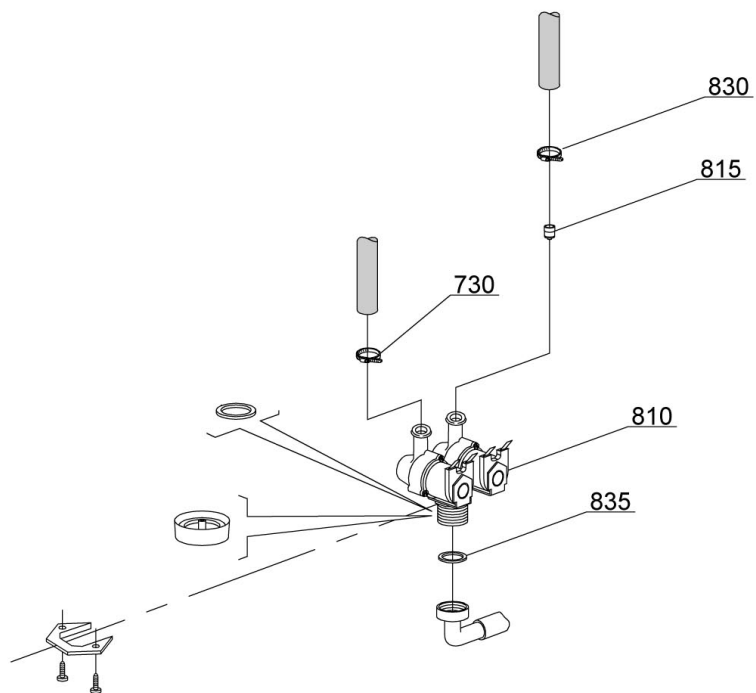
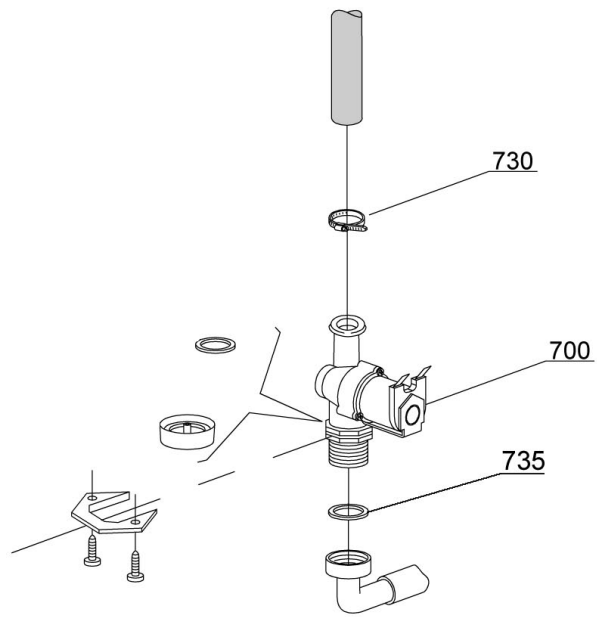
Funktion/ function	Symbol/ symbol	Modell/ model	Farbe/ colour	ET-Liste, Pos.-Nr./ spare part list-no.
Ein/Aus on/off		 T1	blau blue	1
Start start	START	 T3	blau blue	2
Regenerierung regeneration		 T3	blau blue	3
Kaltspülung cold rinse button		 T3	blau blue	4
Laugenpumpe drain pump		 T3	blau blue	5
Reinigungszyklus washing cycle		 T3	grün green	6
Temperatur temperature		 T3	grün green	7
Blindkappe neutrally plug			grau grey	8
Träger, 2-fach double support			grau grey	9
Träger, 3-fach triple support			grau grey	10

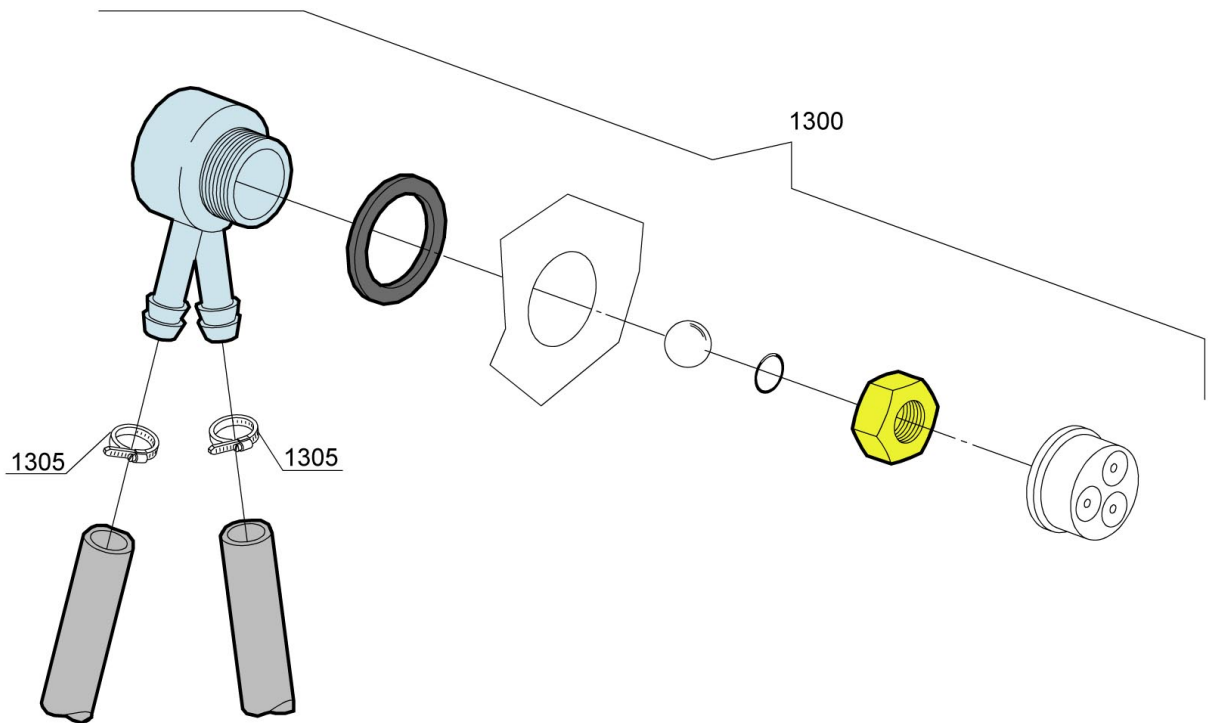
bis 2009/
until 2009



ab 2009/
since 2009



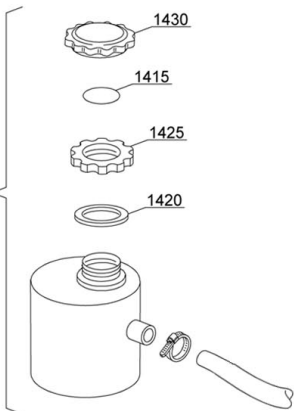




1435

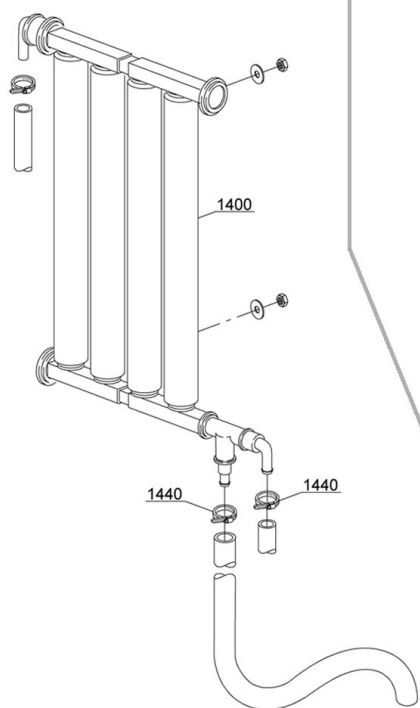
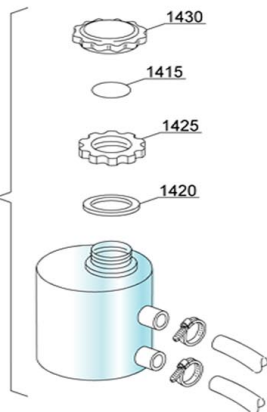
bis 2009/
until 2009

ab 2009/
since 2009



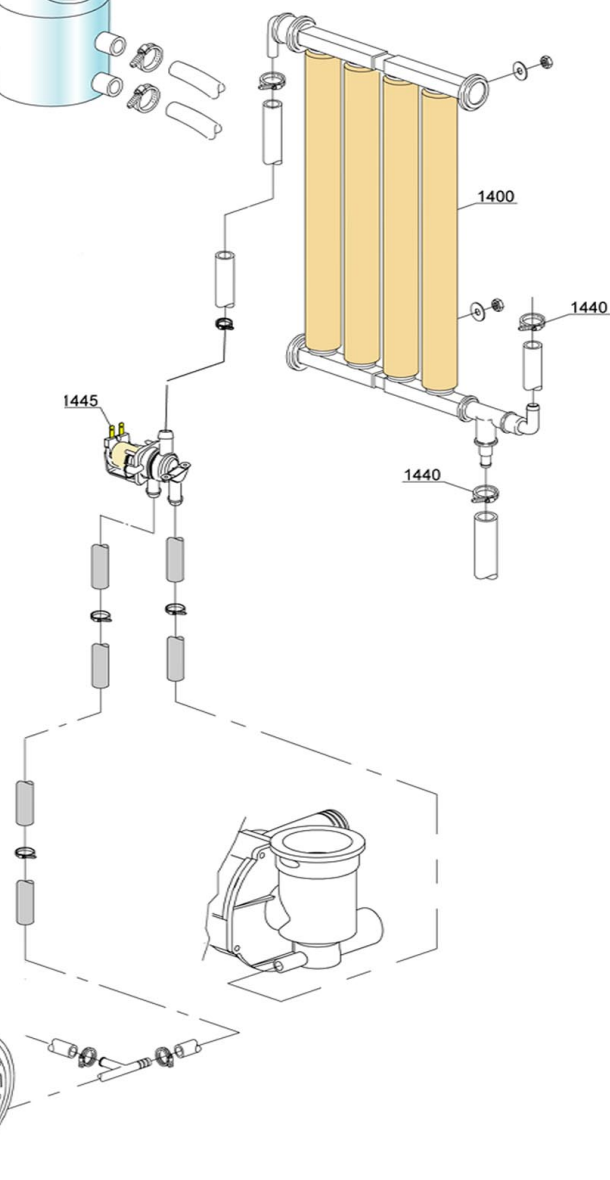
1435

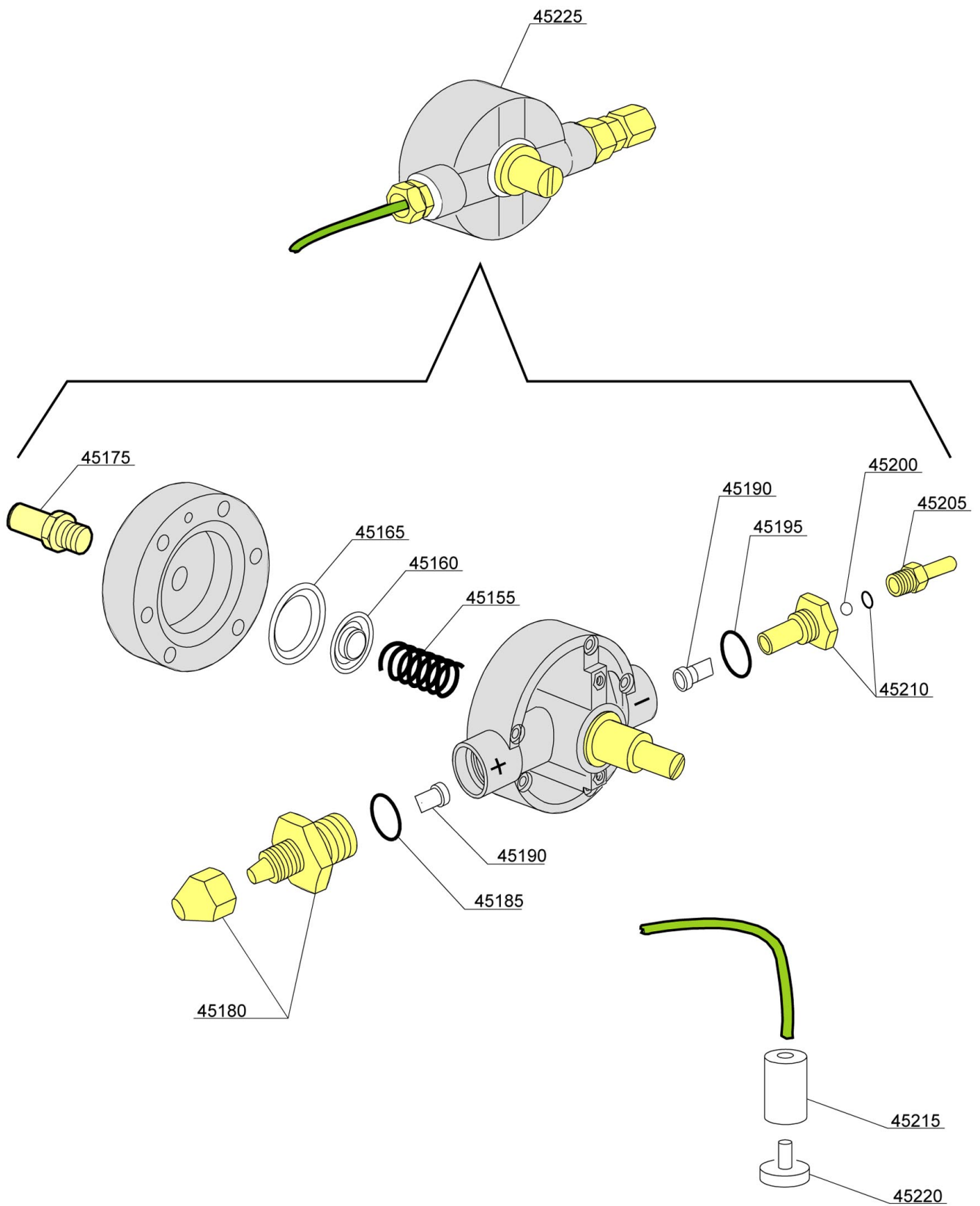
1410

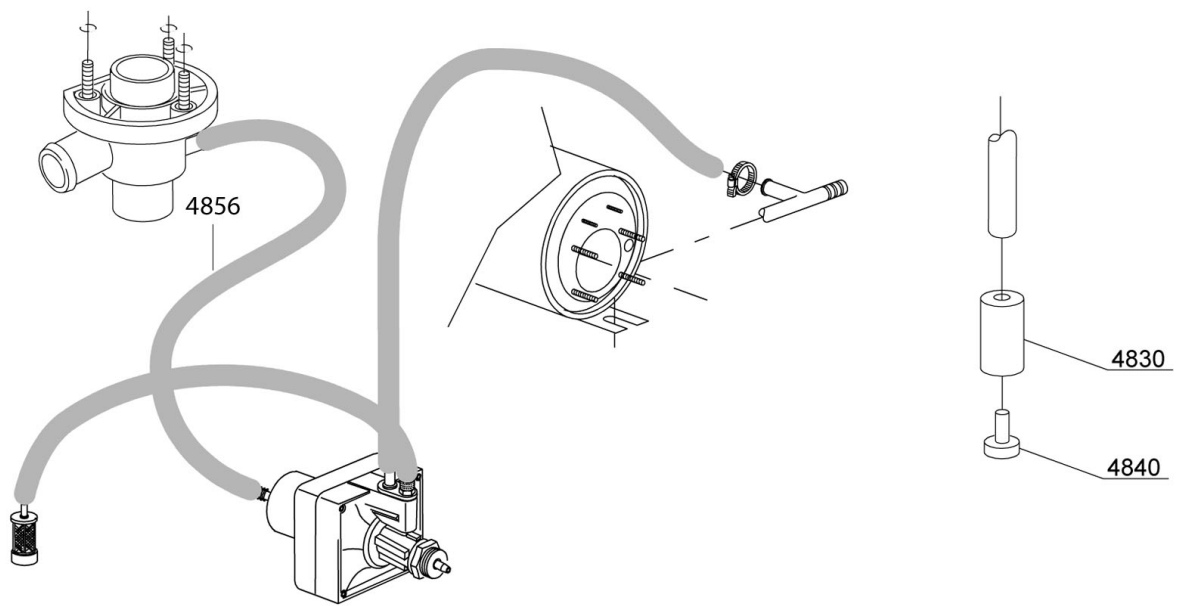
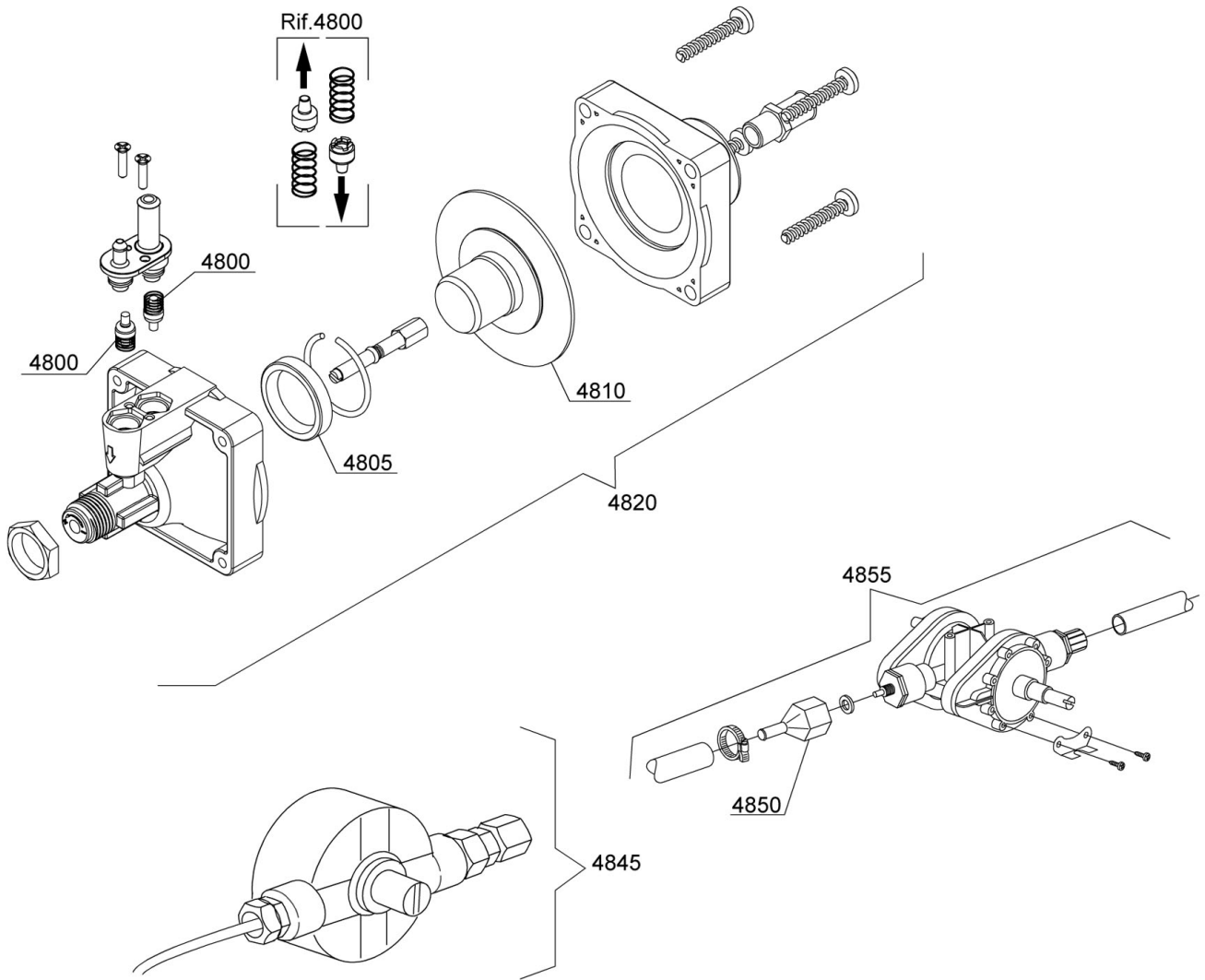


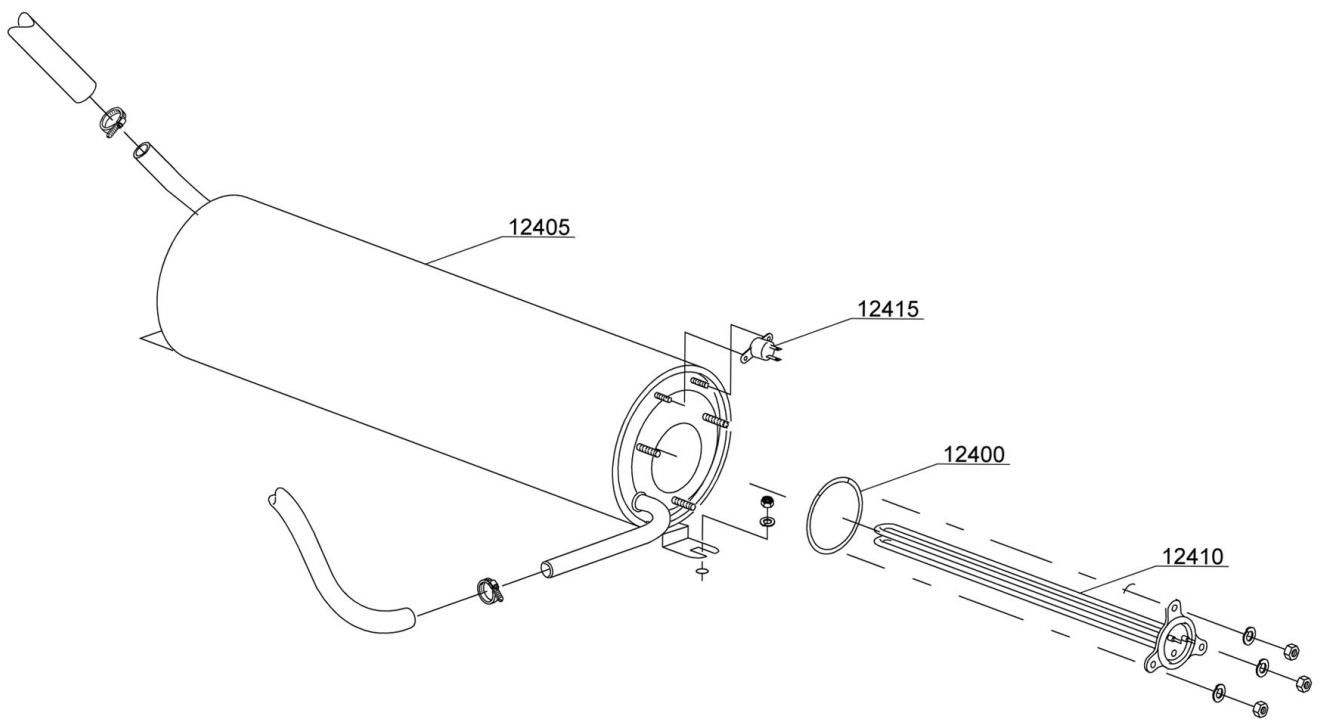
1445

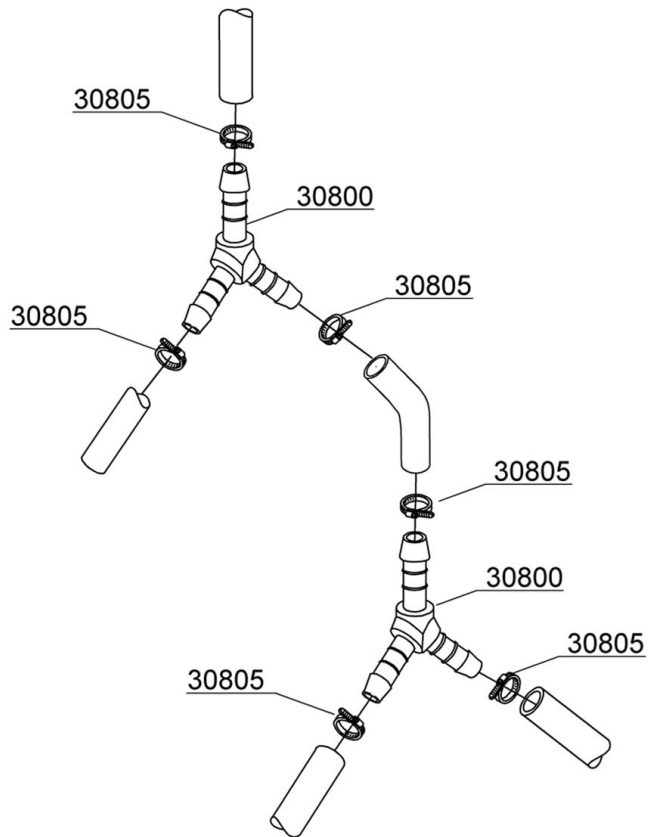
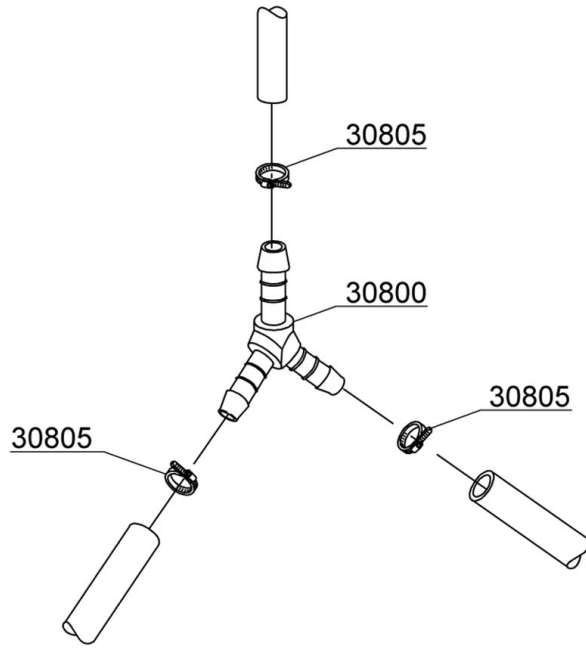
1440



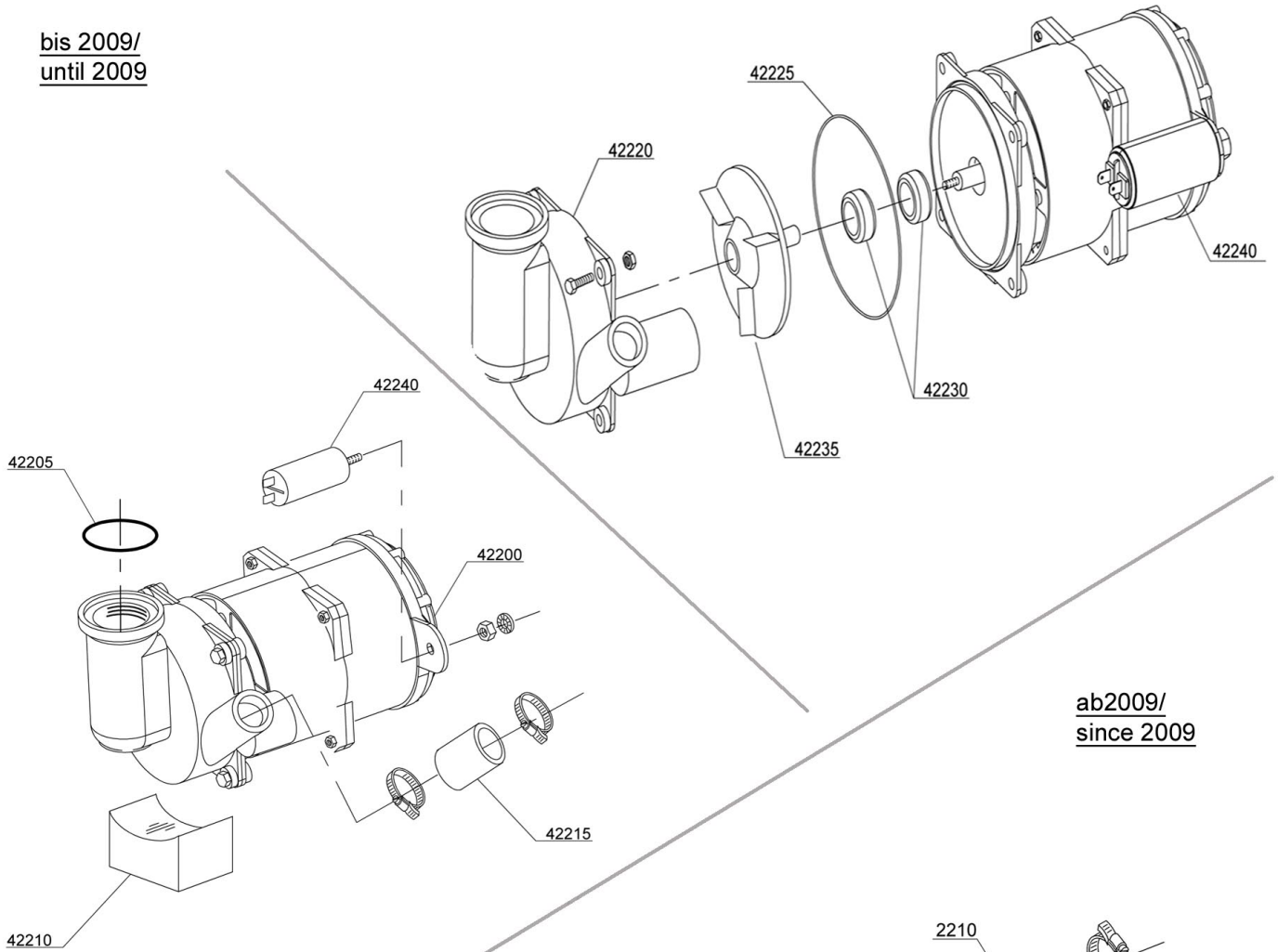




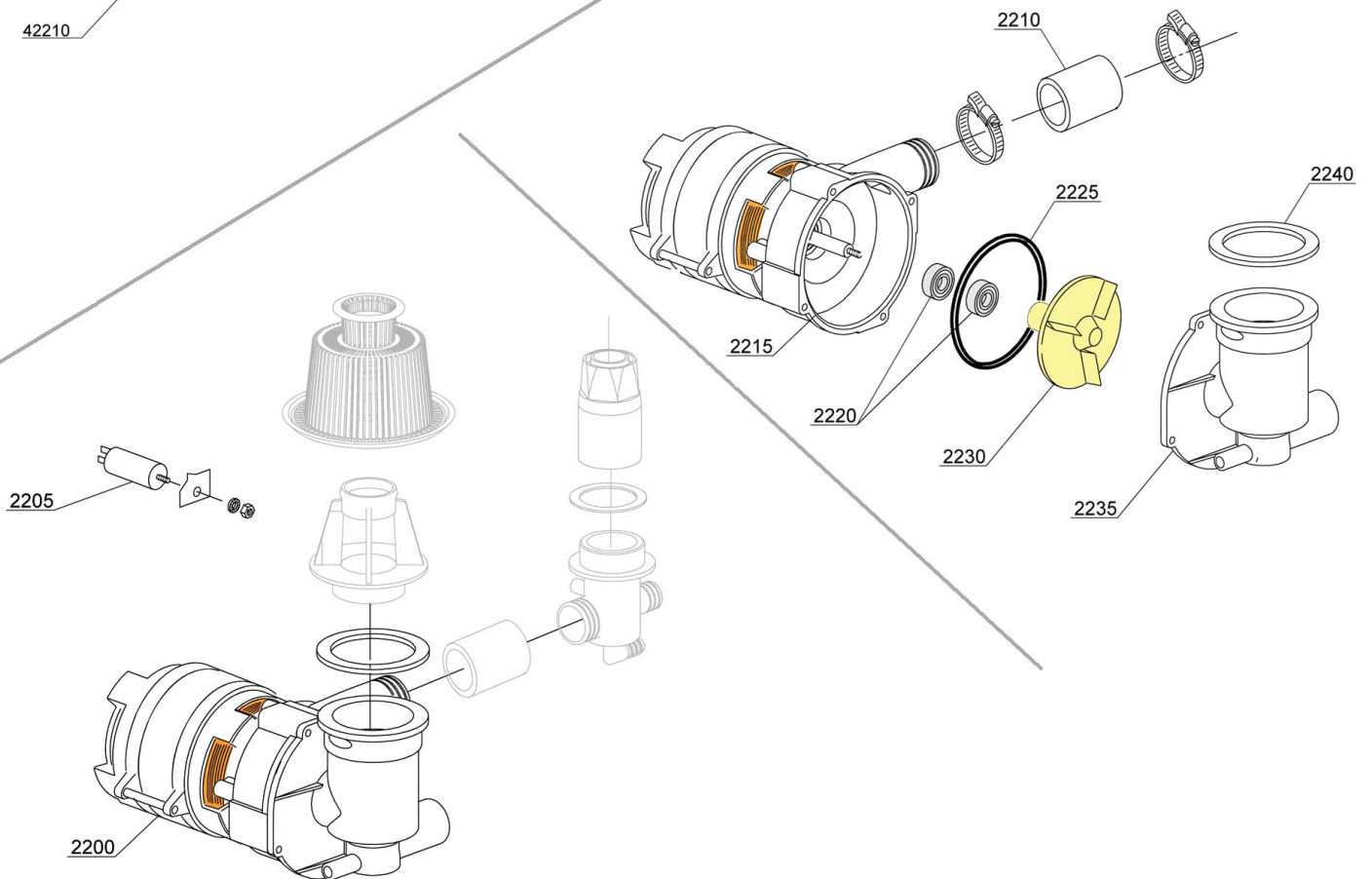


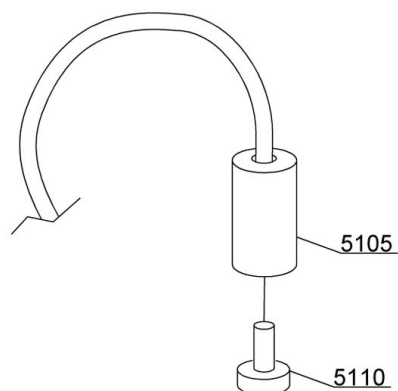
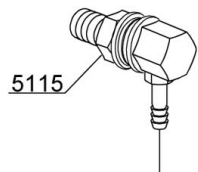


bis 2009/
until 2009

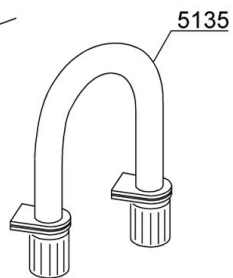
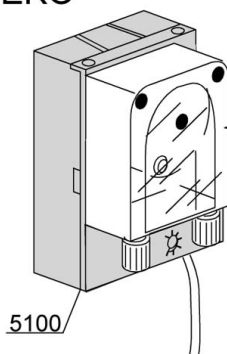


ab2009/
since 2009

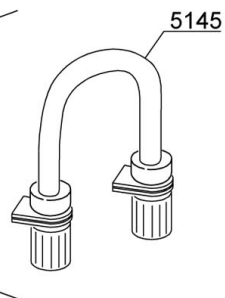
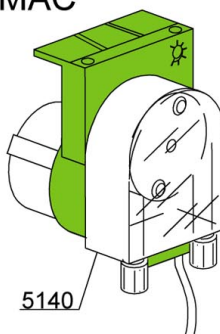




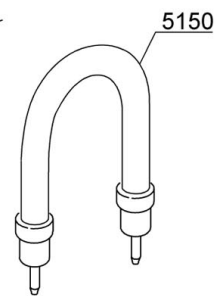
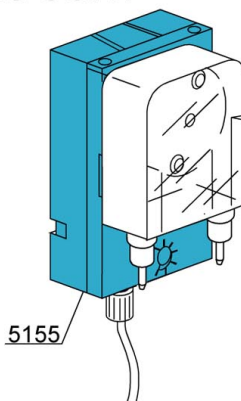
SEKO



GERMAC



PLASS CONT



LANG

