



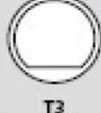

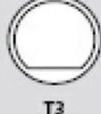







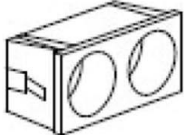
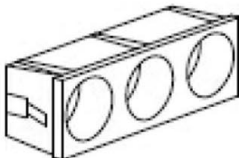
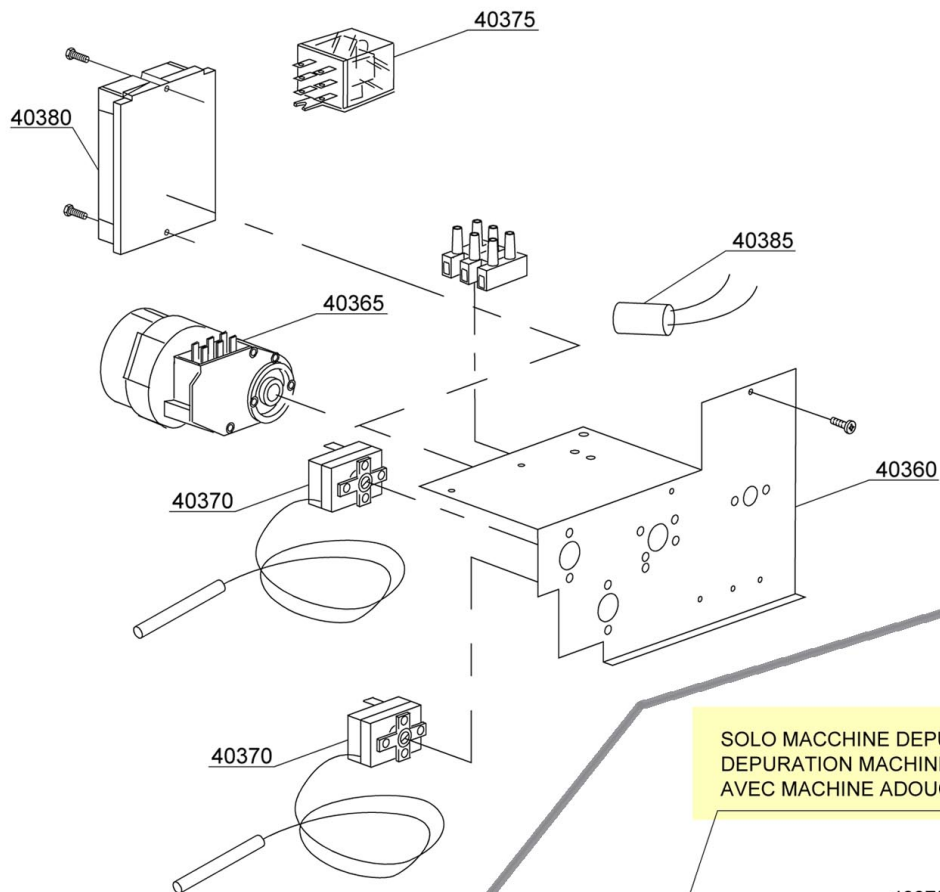


Runde Schalter/round push button

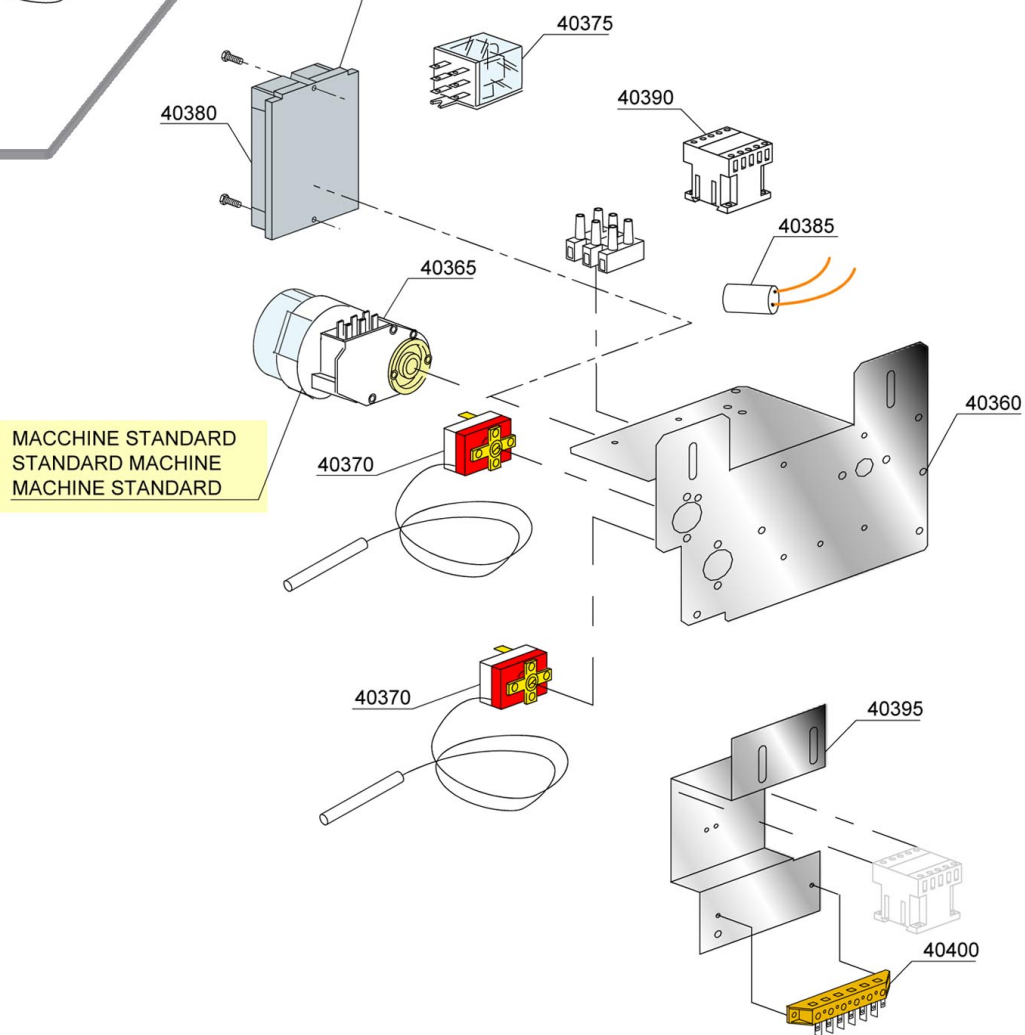
Funktion/ function	Symbol/ symbol	Modell/ model	Farbe/ colour	ET-Liste, Pos.-Nr./ spare part list-no.
Ein/Aus on/off		 T1	blau blue	1
Start start	START	 T3	blau blue	2
Regenerierung regeneration		 T3	blau blue	3
Kaltspülung cold rinse button		 T3	blau blue	4
Laugenpumpe drain pump		 T3	blau blue	5
Reinigungszyklus washing cycle		 T3	grün green	6
Temperatur temperature		 T3	grün green	7
Blindkappe neutrally plug			grau grey	8
Träger, 2-fach double support			grau grey	9
Träger, 3-fach triple support			grau grey	10

bis 2009/
until 2009

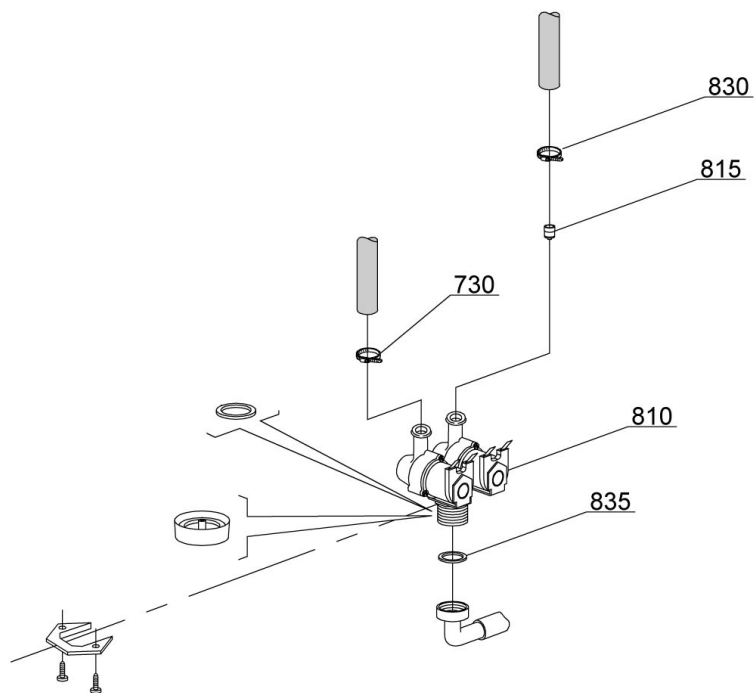
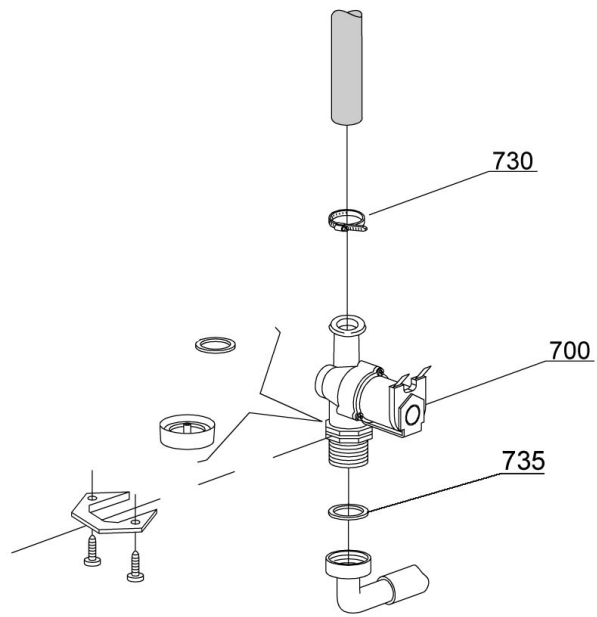


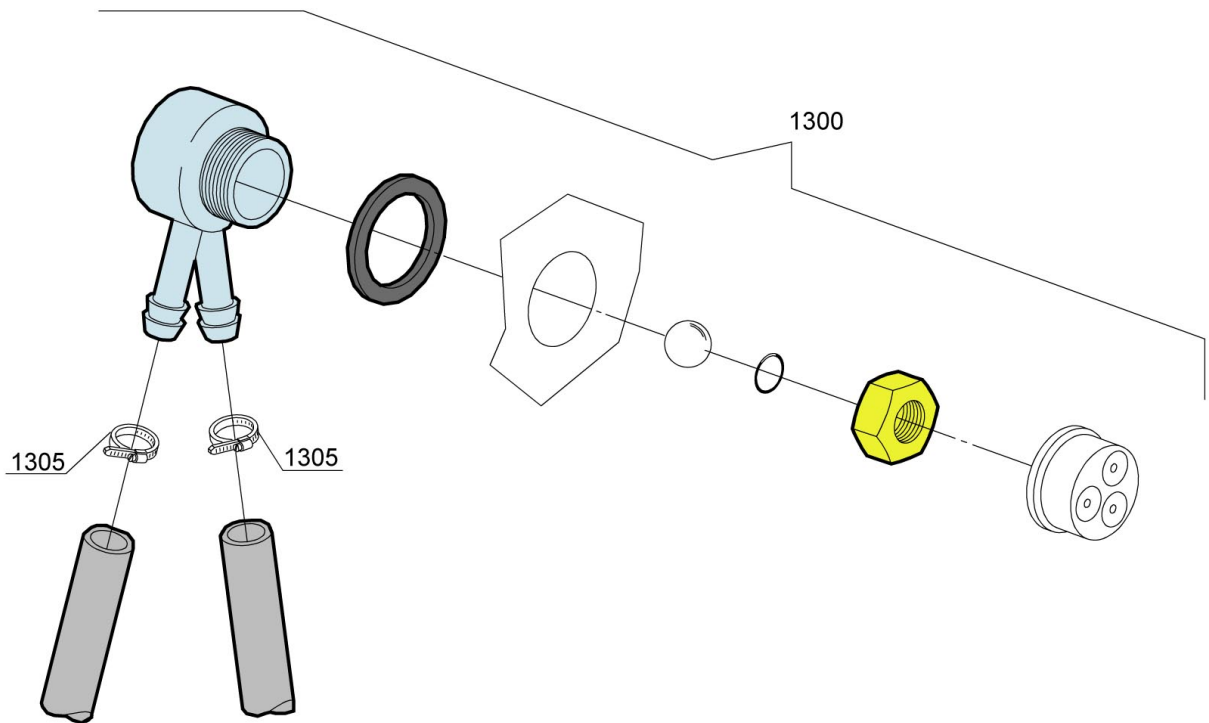
SOLO MACCHINE DEPURATE O POMPA SCARICO
DEPURATION MACHINE OR DRAIN PUMP
AVEC MACHINE ADOUCISSEUR D'EAU O POMPE DE VIDANGE

ab 2009/
since 2009



MACCHINE STANDARD
STANDARD MACHINE
MACHINE STANDARD

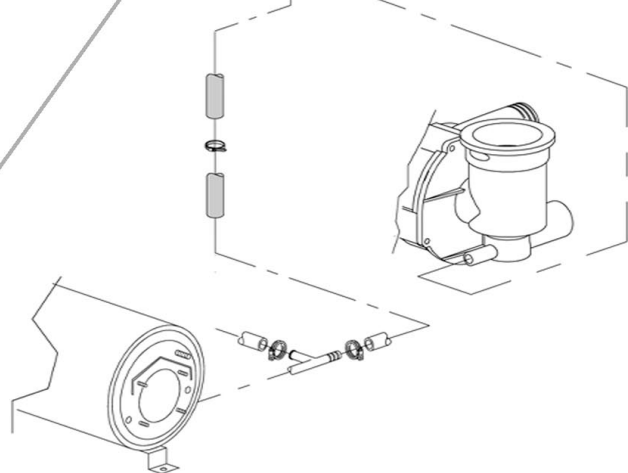
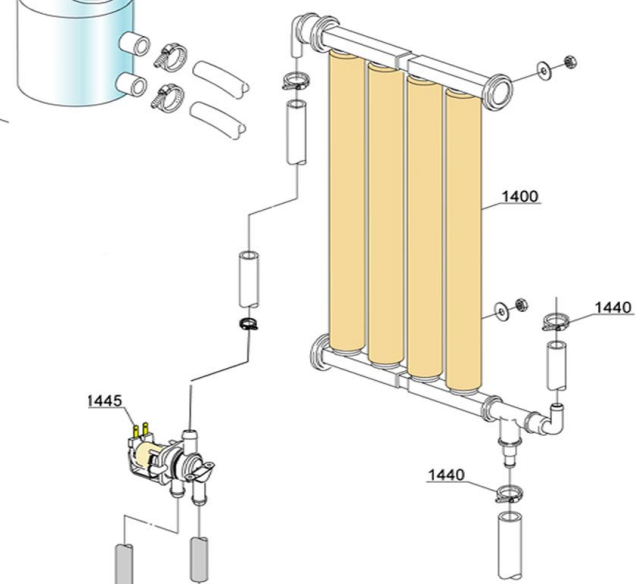
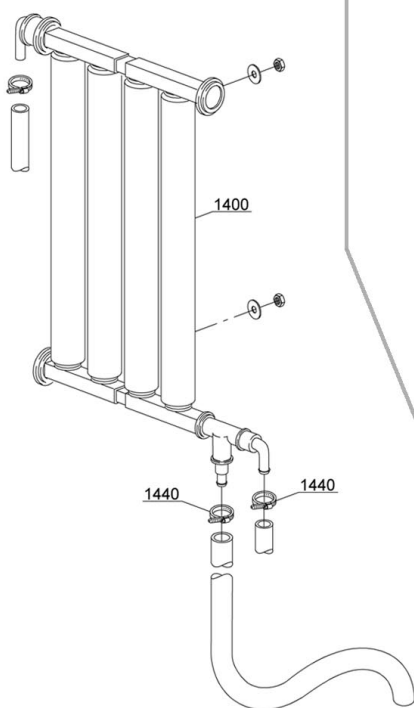
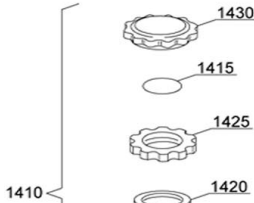
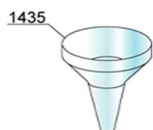
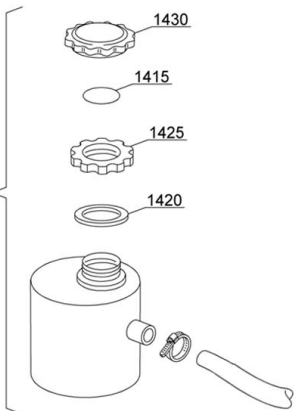


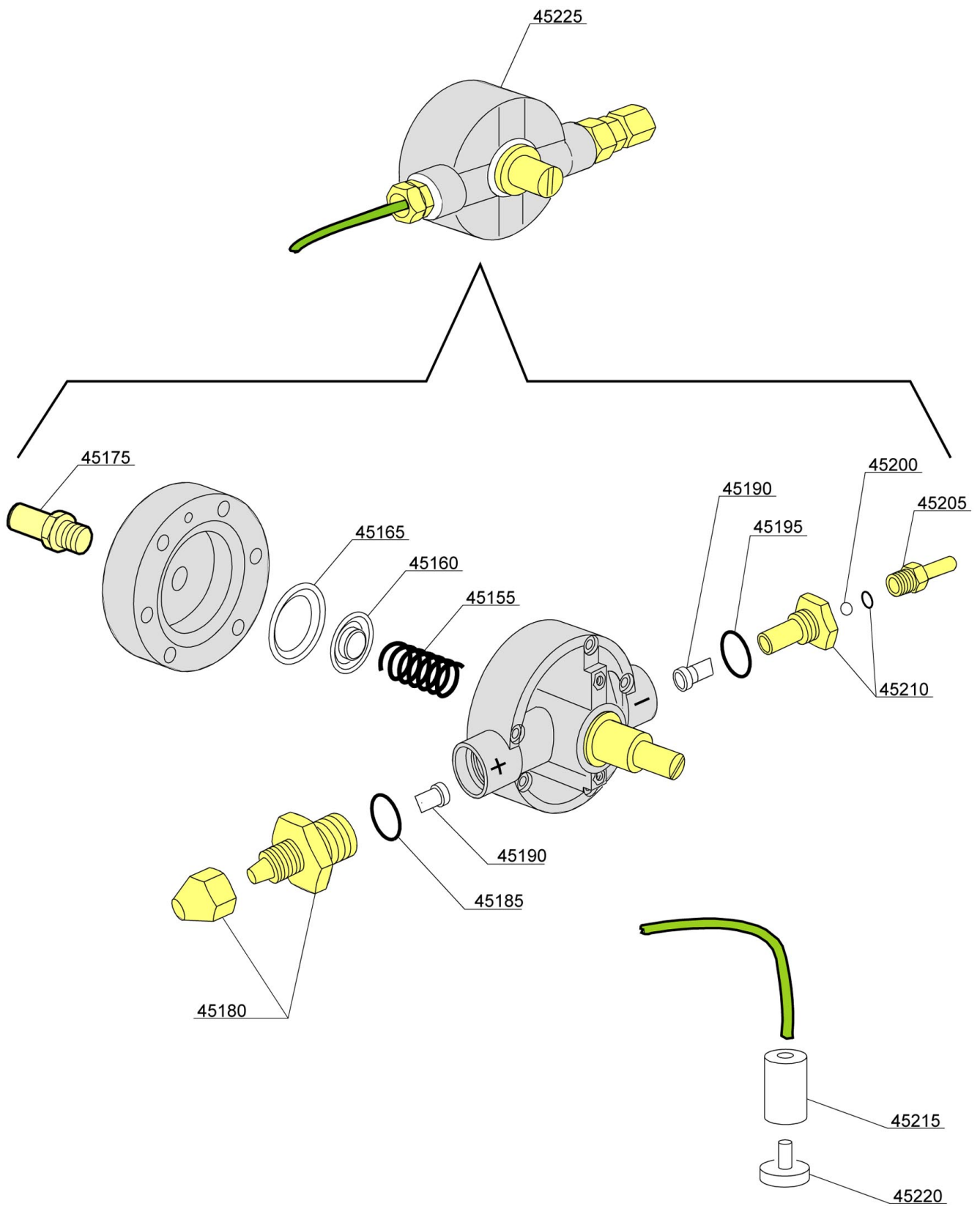


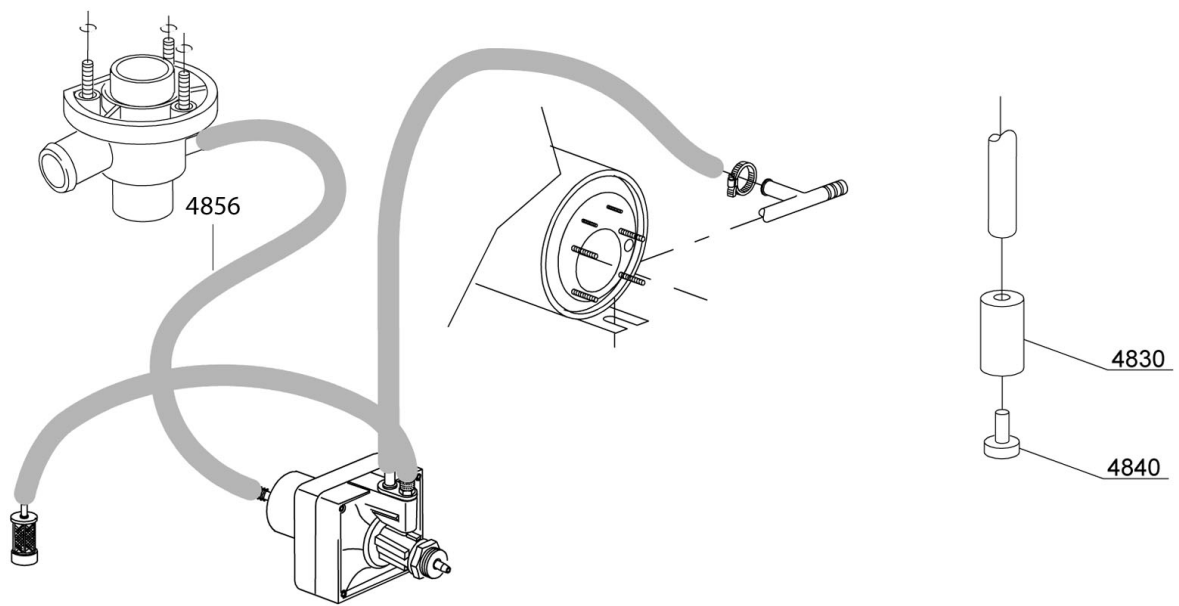
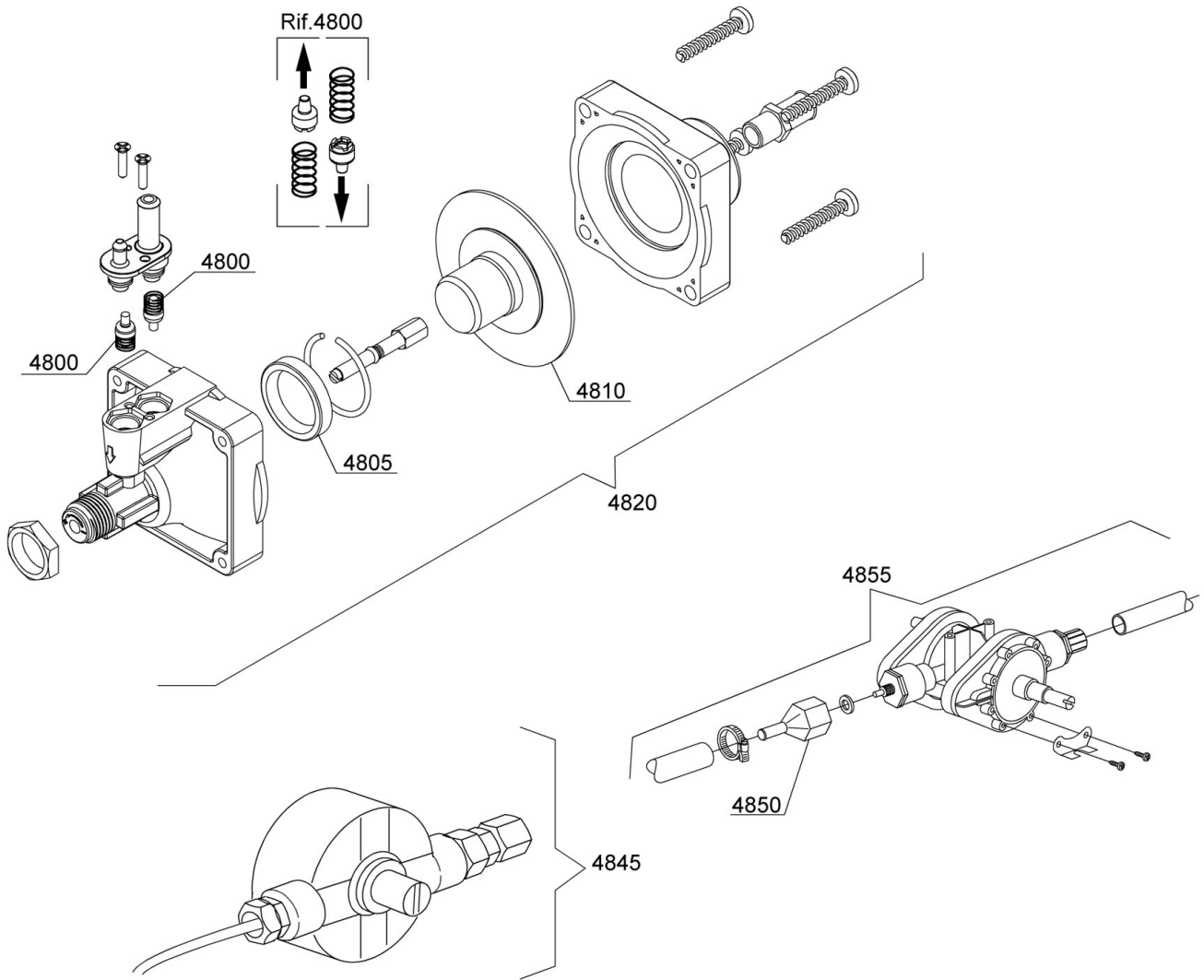
1435

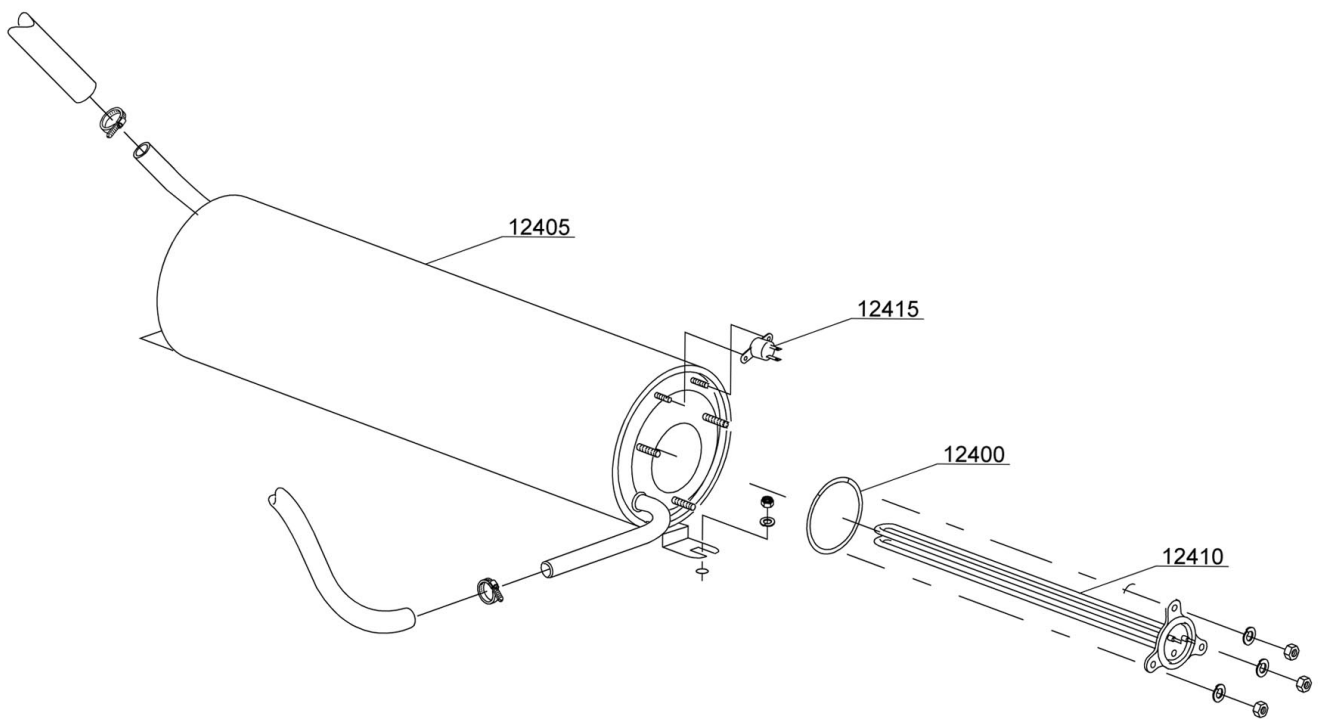
bis 2009/
until 2009

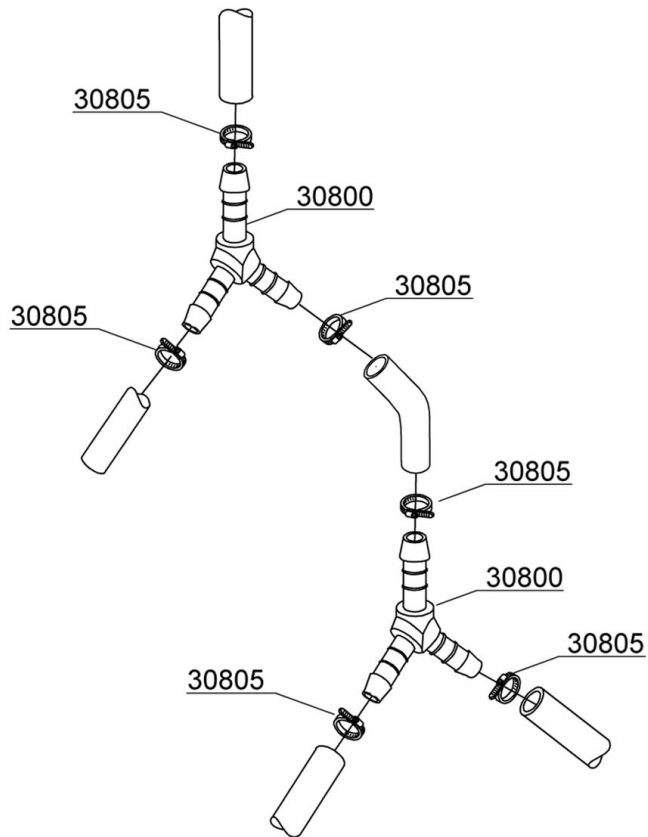
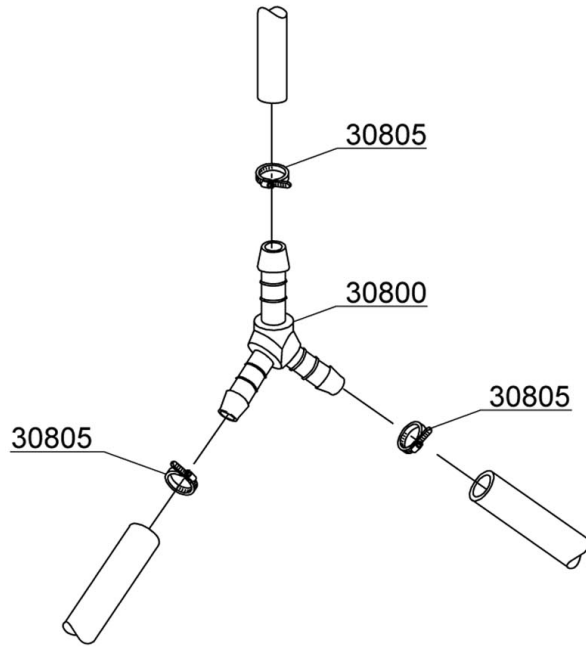
ab 2009/
since 2009



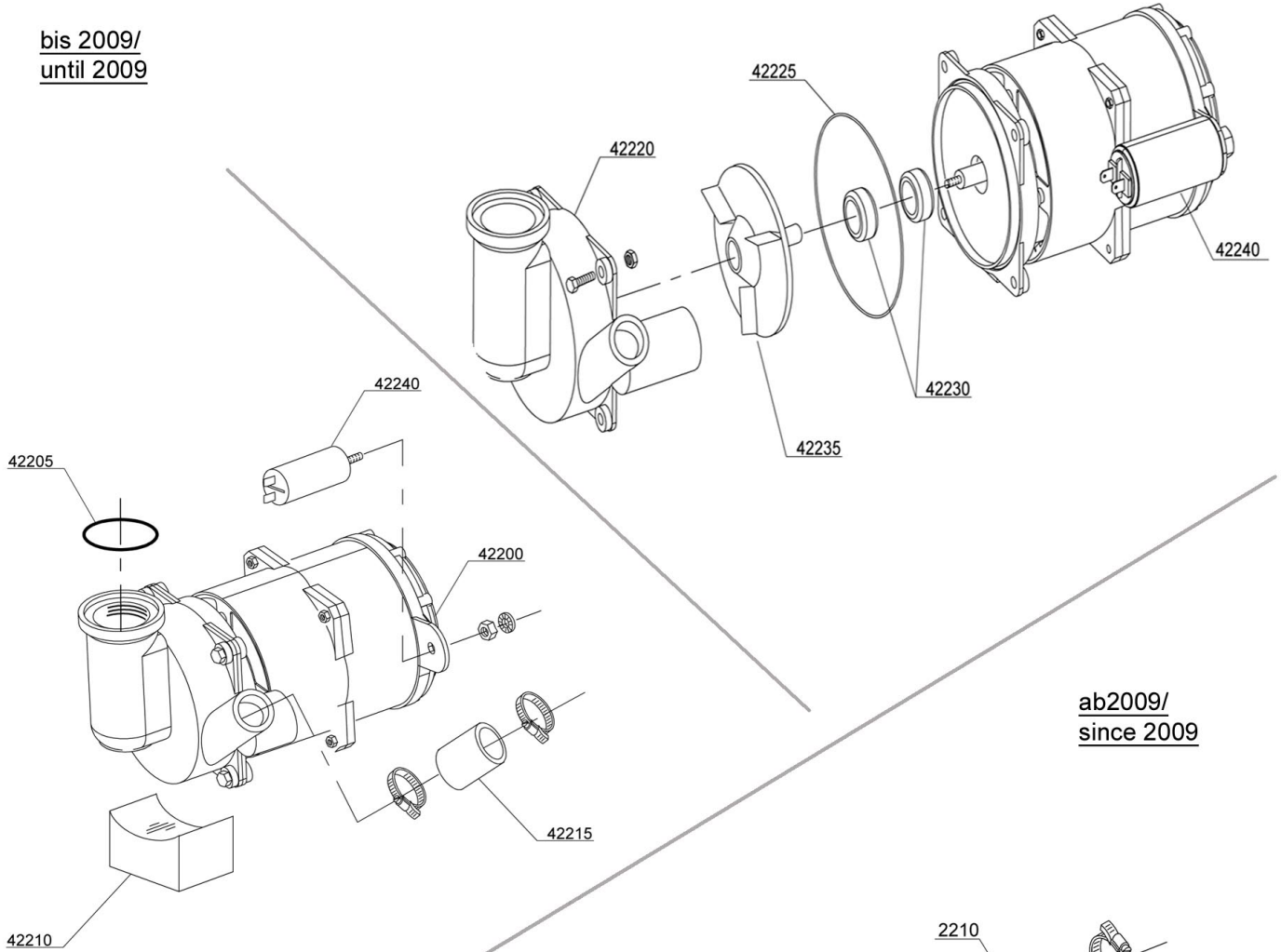




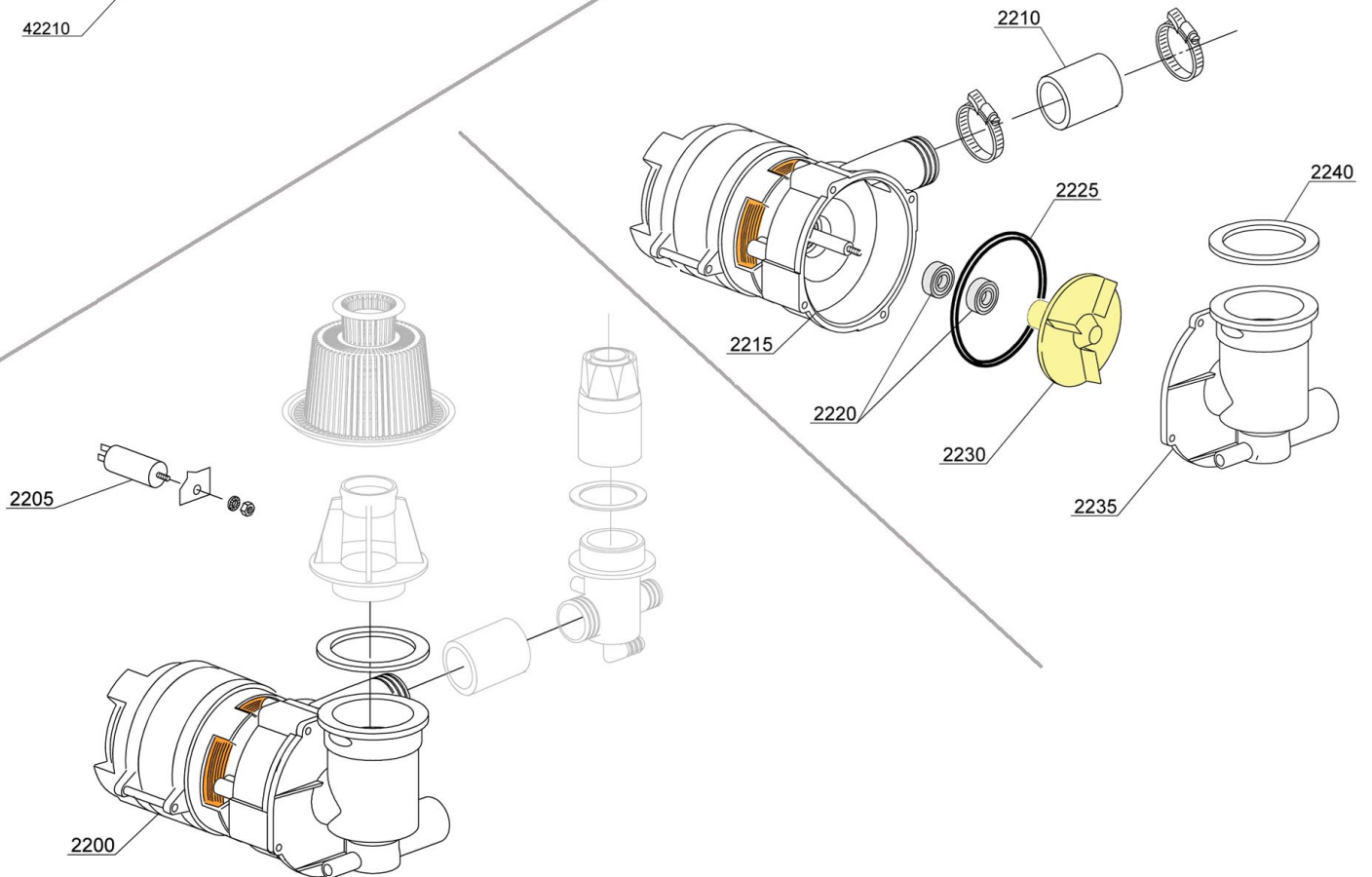


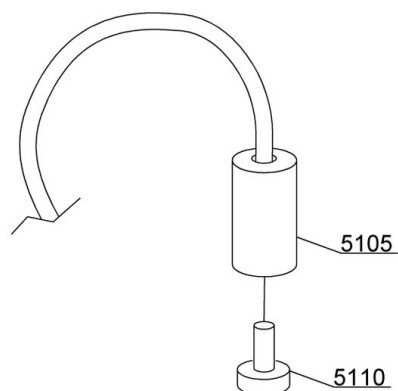
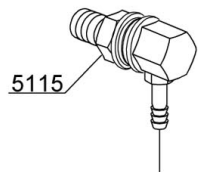


bis 2009/
until 2009

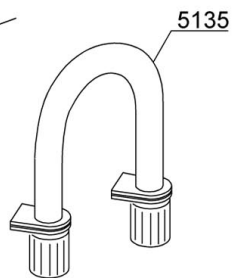
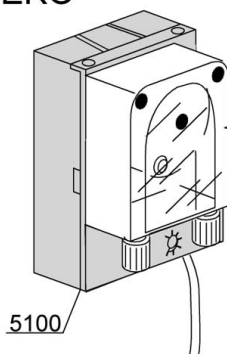


ab2009/
since 2009

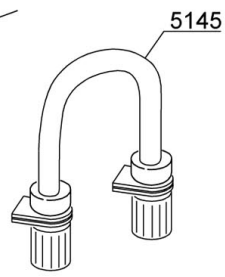
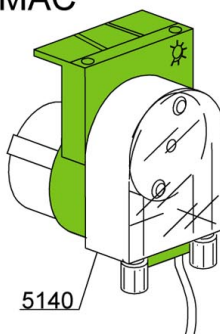




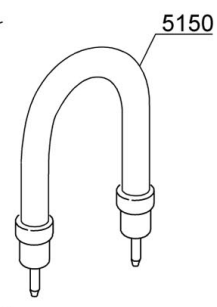
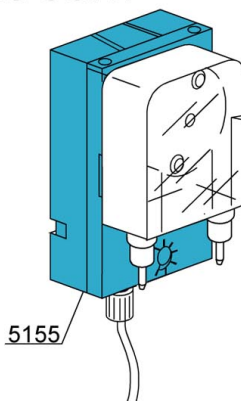
SEKO



GERMAC



PLASS CONT



LANG

