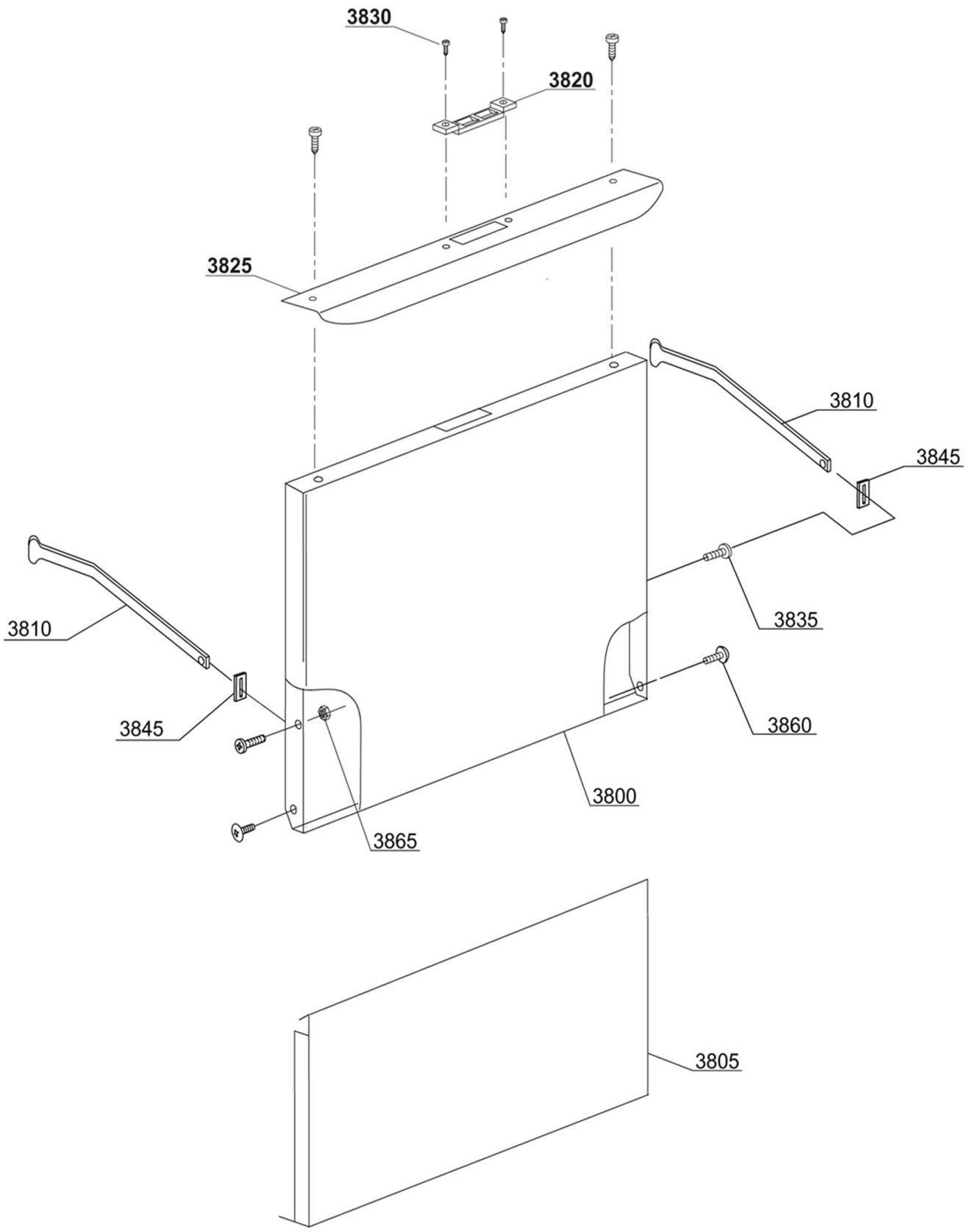
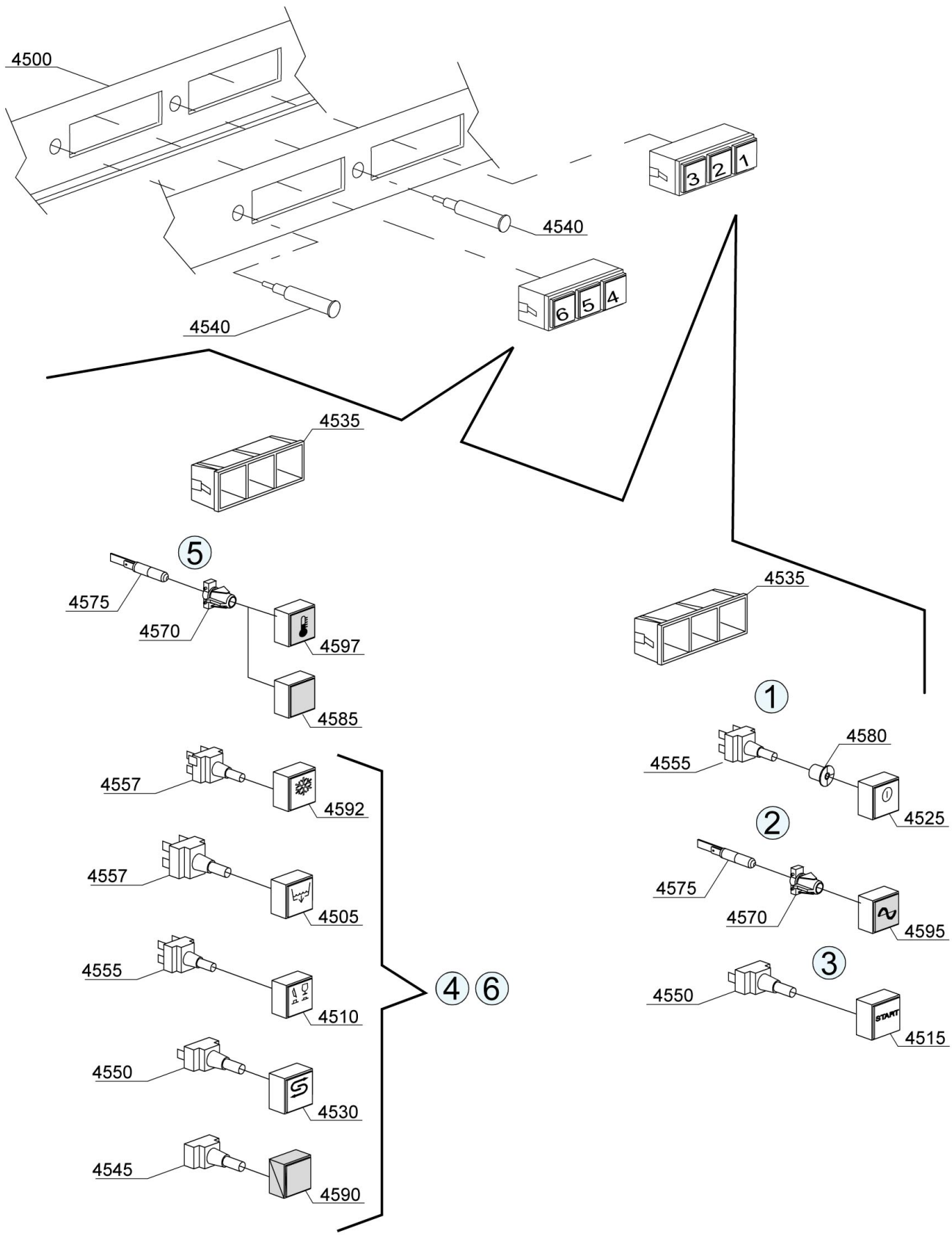


Pos.	Artikelbeschreibung	Description of item	Artikel Nr./Item No.
11700	Abdeckung	Cover	0270022
11705	Rückwand	Back panel	0270015
11710	Gehäuse- / Spülraum	Body	0270600
	Gehäuse f. Spülmaschinen mit Wasserenthärter	Housing f. dish washer with water softener	E0270601
11715	Anschlussklemme m. Schraube	Terminal clamp w. screw	015065A
<b>bis 01/2010 / until 01/2010</b>			
11720	Pumpensieb	Pump sieve	0540002
11725	Halterung z. Filter	Filter bracket	0540001A
<b>ab 01/2010 / from 01/2010</b>			
11720	Pumpensieb, Kunststoff	Pump sieve, plastic	025003
11725	Halterung z. Filter	Filter bracket	025002
11740	Fuß (4 Stück) zur alten Version	Base (4 pieces) to the old version	E011602S
	Fuß, sechskant	Base, hexogan	E0461031
11745	Standrohr 105 mm	Standpipe 105 mm	016052
	Standrohr, 170 mm	Standpipe 170 mm	025004
11755	Tankheizkörper 2300W, 240V	Heating element f. tank, 2300W, 240V	016035A
	Sicherheitsthermostat z. Tank	Safety thermostat f. tank	E015552B
11760	Kabel, 3 x 2,5 x 2500 mm	Cable, 3 x 2,5 x 2500 mm	010713
11765	Türanschlag	Door stop	0150401
11770	Türschloss m. Mikroschalter	Door lock w. microswitch	0150402
11775	Dichtung z. Türschloss	Gasket f. lever	0150403
11780	Halterung f. Türdichtung	Bracket f. door gasket	0270004
11785	Dichtung f. Tür	Door gasket	013605
11790	Kabelführung, D 40 mm	Cable guide, D 40 mm	048001
11795	Kabelführung, D 13 mm	Cable guide, D 13 mm	048002
11800	Winkel	Angle bracket	E025043
11805	Halterung, hinten rechts	Bracket, back side right	0270019
11806	Halterung, hinten links	Bracket, back side left	0270018
11810	Schiene, innen links	Inner rail, left side	0270002
11815	Schiene, innen rechts	Inner rail, right side	0270003
11820	Deckel	Lid	Auf Anfrage/On request





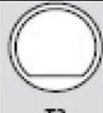

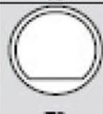



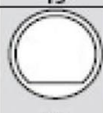

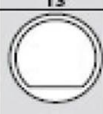

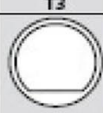

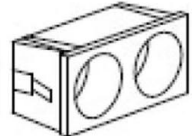
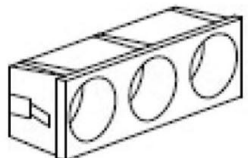




Pos.	Artikelbeschreibung	Description of item	Artikel Nr./Item No.
4500	Bedienblende	Control panel	E0270026
4505	Drucktaste grün	Push button green	015854
	Drucktaste eckig, blau	Push button square, blue	015990
	Drucktaste eckig, gelb	Push button square, yellow	015991
4515	Drucktaste grün	Push button green	015873
	Drucktaste blau	Push button blue	048011
	Drucktaste gelb	Push button yellow	015987
4520	Drucktaste grün	Push button green	015847
	Drucktaste blau	Push button blue	015817
	Drucktaste gelb	Push button yellow	015819
4525	Drucktaste grün, Ein-Aus	Push button green, on-off	015874
	Drucktaste blau, Ein-Aus	Push button blue, on-off	015988
	Drucktaste gelb, Ein-Aus	Push button yellow, on-off	015989
4530	Drucktaste grün	Push button green	015871
	Drucktaste eckig, blau	Push button square, blue	015993
	Drucktaste gelb, Regenerierung	Push button yellow, regeneration	0015858
4535	Träger, 3-fach, schwarz, eckig	Square triple supporter, black	015843
	Träger, 3-fach, grau	Double supporter, grey	015836
4540	Kontrolllampe 220 V	Indicator light 220 V	010711B
4545	Halter f. Blindkappe	Push button support	015844
4550	Taster, 1-polig, 16 A	Switch, 1-pole, 16 A	015813
4555	Schalter 16 A, Ein-Aus	Switch 16 A, on-off	015812
4557	Taster, 2-polig, 16 A	Switch, 2-pole, 16 A	015800
4570	Lampenfassung	Lamp holder	015827
4575	Kontrolllampe, 220 V	Indicator light, 220 V	015826
4580	Kontrollscheibe m. Nocken	Control disc w. cams	015824
4585	Abdeckung grün	Green cover	015825
4590	Abdeckung, grau	Grey cover	015880
	Abdeckung, schwarz	Black cover	015845
4592	Drucktaste grün	Push button green	015872
	Drucktaste eckig, blau	Push button square, blue	015992
	Drucktaste gelb	Push button yellow	015856
4595	Drucktaste grün	Push button green	015875
4597	Druckschalter grün, eckig	Push button switch green, square	015876
o.Abb.	Drucktaste grün	Push button green	015847
	Drucktaste gelb	Push button yellow	015819
	Drucktaste blau	Push button blue	015817
	Abdeckung grün	Green cover	015825



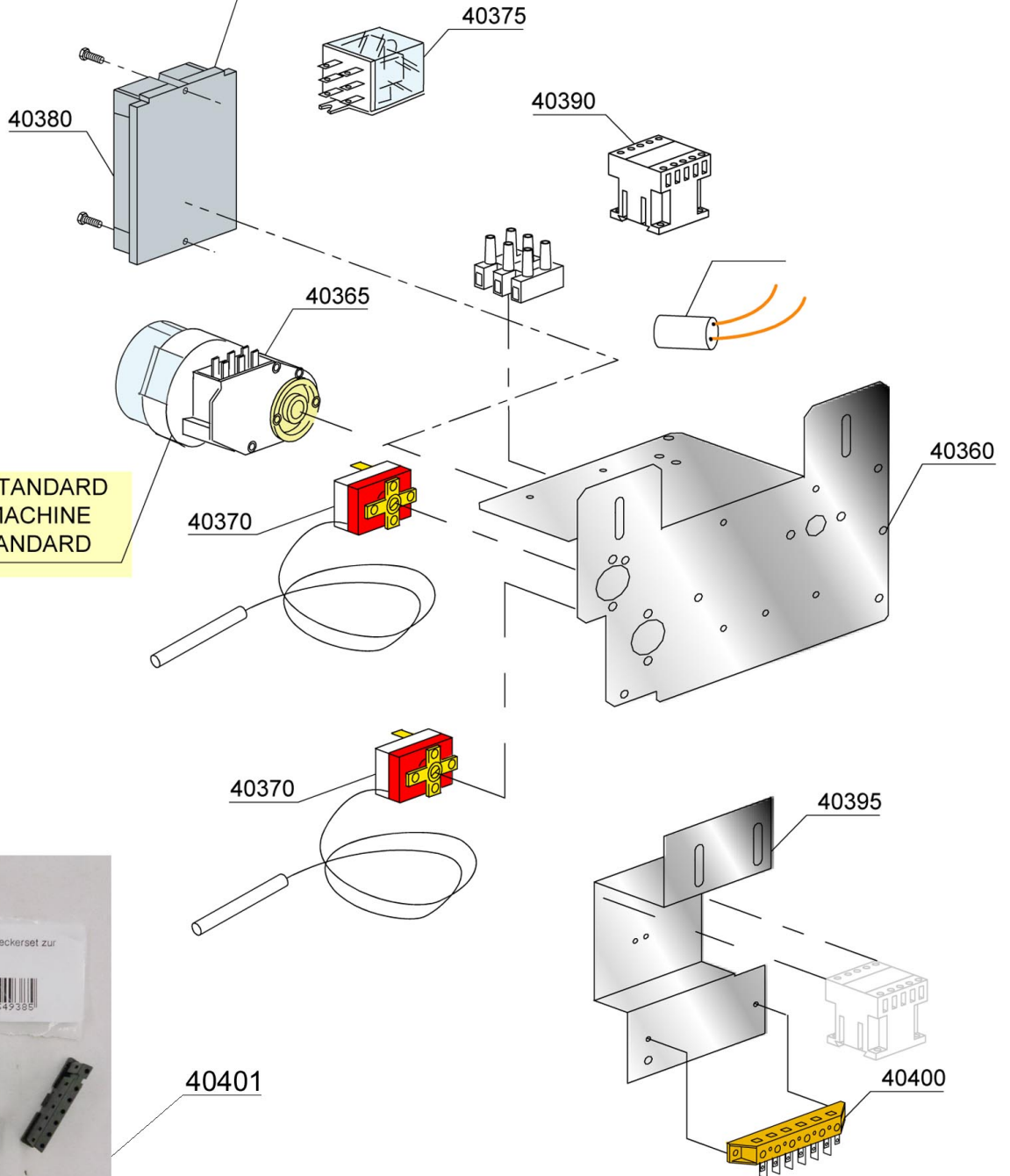
## Runde Schalter/round push button

Funktion/ function	Symbol/ symbol	Modell/ model	Farbe/ colour	ET-Liste, Pos.-Nr./ spare part list-no.
Ein/Aus on/off		 T1	blau blue	1
Start start	<b>START</b>	 T3	blau blue	2
Regenerierung regeneration		 T3	blau blue	3
Kaltspülung cold rinse button		 T3	blau blue	4
Laugenpumpe drain pump		 T3	blau blue	5
Reinigungszyklus washing cycle		 T3	grün green	6
Temperatur temperature		 T3	grün green	7
Blindkappe neutrally plug			grau grey	8
Träger, 2-fach double support			grau grey	9
Träger, 3-fach triple support			grau grey	10





SOLO MACCHINE DEPURATE O POMPA SCARICO  
 DEPURATION MACHINE OR DRAIN PUMP  
 AVEC MACHINE ADOUCISSEUR D'EAU O POMPE DE VIDANGE

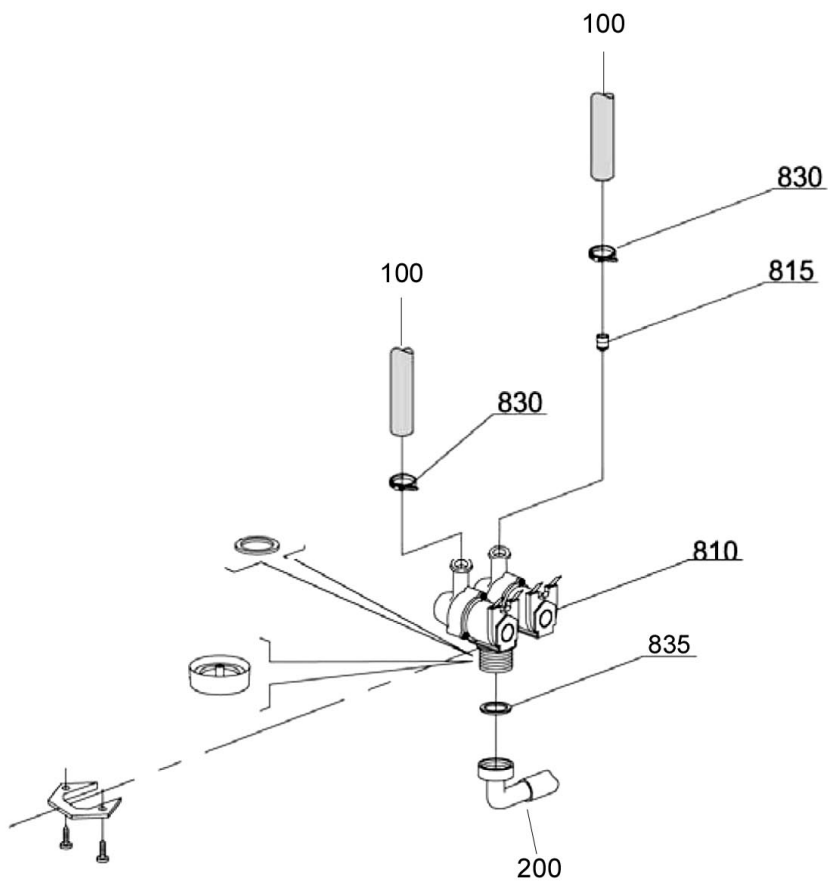
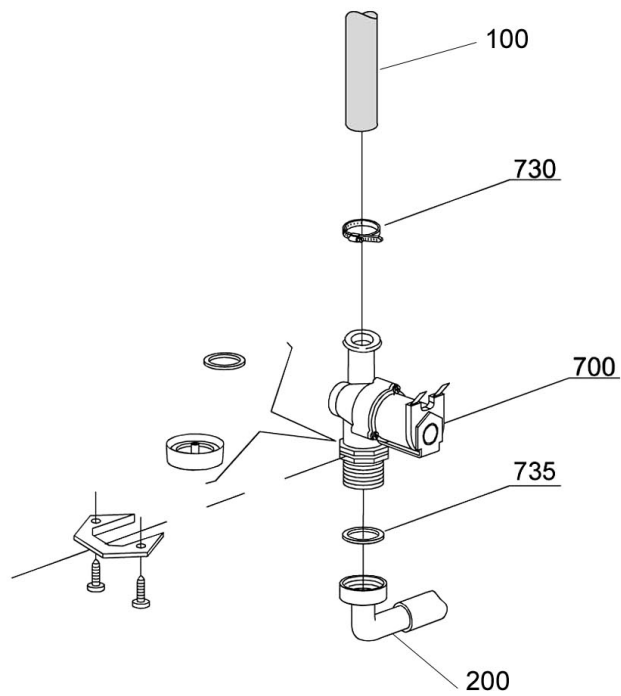


MACCHINE STANDARD  
 STANDARD MACHINE  
 MACHINE STANDARD



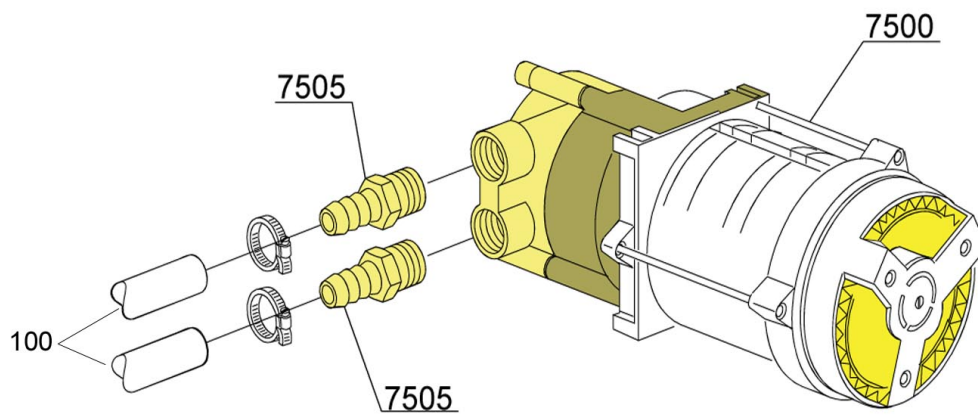
40401





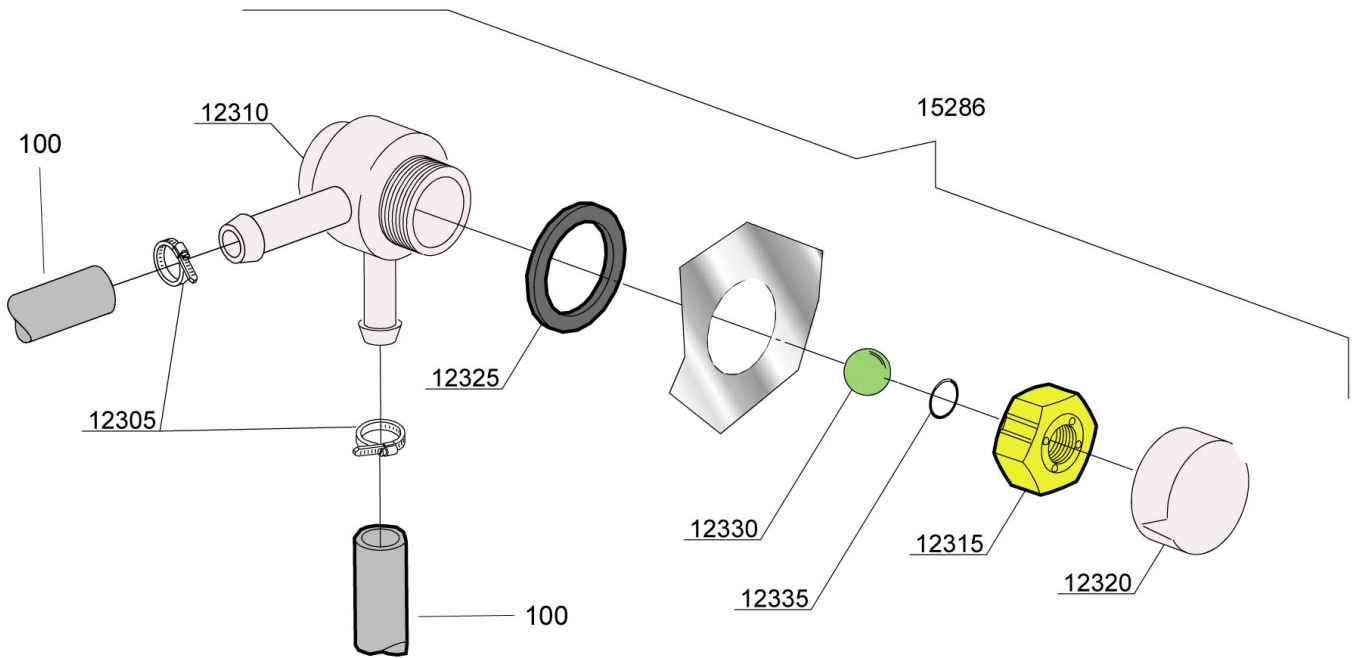
Pos.	Artikelbeschreibung	Description of item	Artikel Nr./Item No.
100	Schlauch, Gummi	Hose, rubber	014506
200	Schlauch M1, 5 x 3/4 EN61770	Hose M1, 5 x 3/4 EN61770	E010726
700	Magnetventil, 1-fach, 230 V	Magnetic valve, single, 230 V	0240011
730	Schelle 12/22	Clamp 12/22	011807
735	Dichtungsring 3/4"	Sealing ring 3/4"	013307
100	Schlauch, Gummi	Hose, rubber	014506
200	Schlauch M1, 5 x 3/4 EN61770	Hose M1, 5 x 3/4 EN61770	E010726
810	Magnetventil, 2-fach, 230 V	Magnetic valve, double, 230 V	017696
815	Drossel im Magnetventil	Reduction for magnetic valve	015115
830	Schelle 12/22	Clamp 12/22	011807
835	Dichtungsring 3/4"	Sealing ring 3/4"	013307

Optional



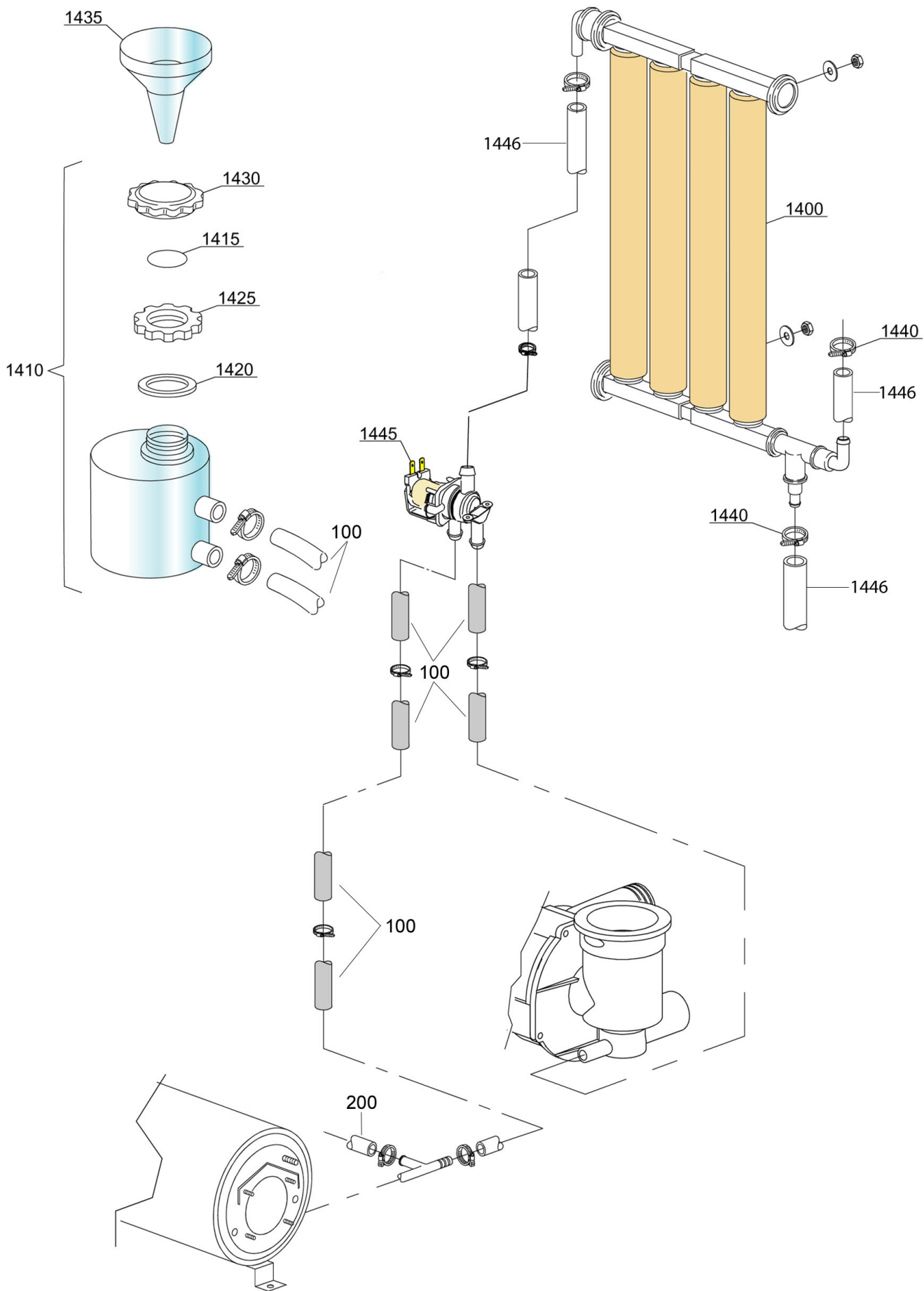
VERSIONE STANDARD / VERSIONE POMPA AUM. PRESSIONE  
STANDARD VERSION / BOOSTER PUMP VERSION  
VERSION STANDARD / VERSION POMPE AUGMENT. PRESSION



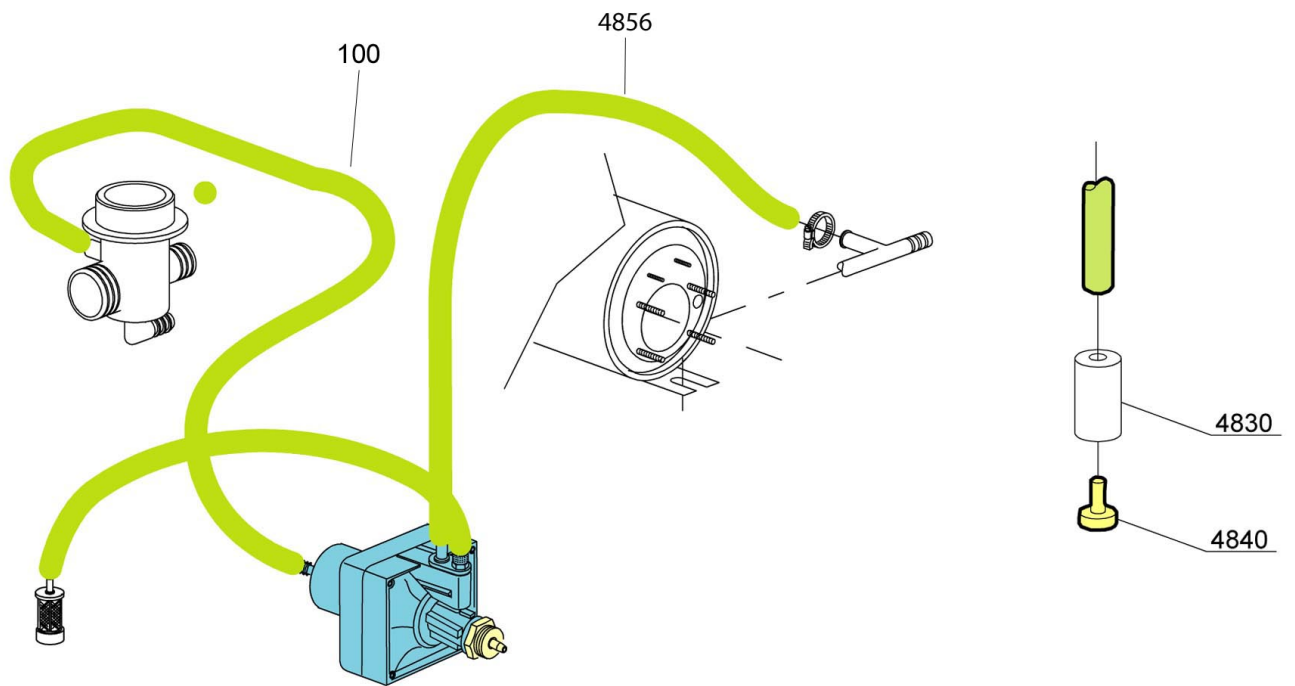
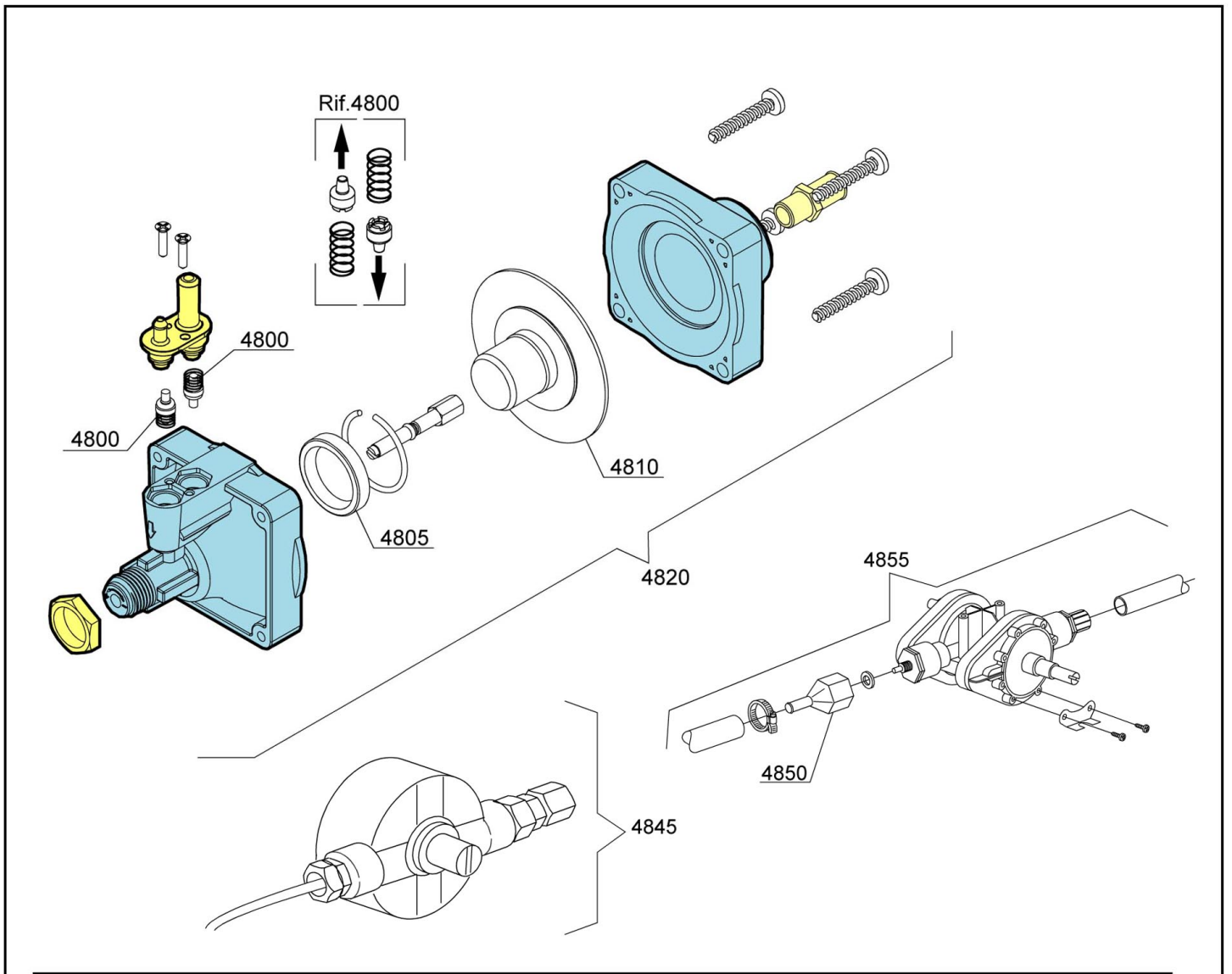




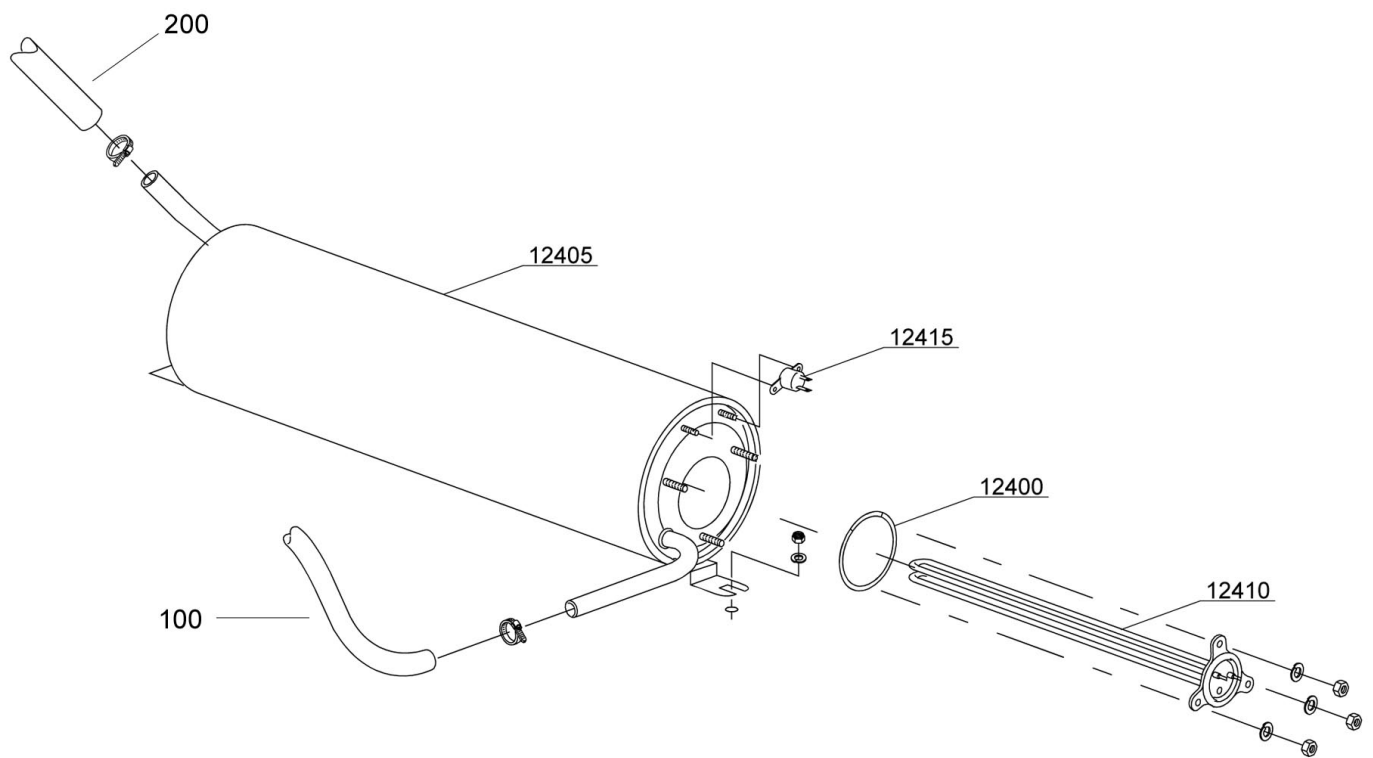




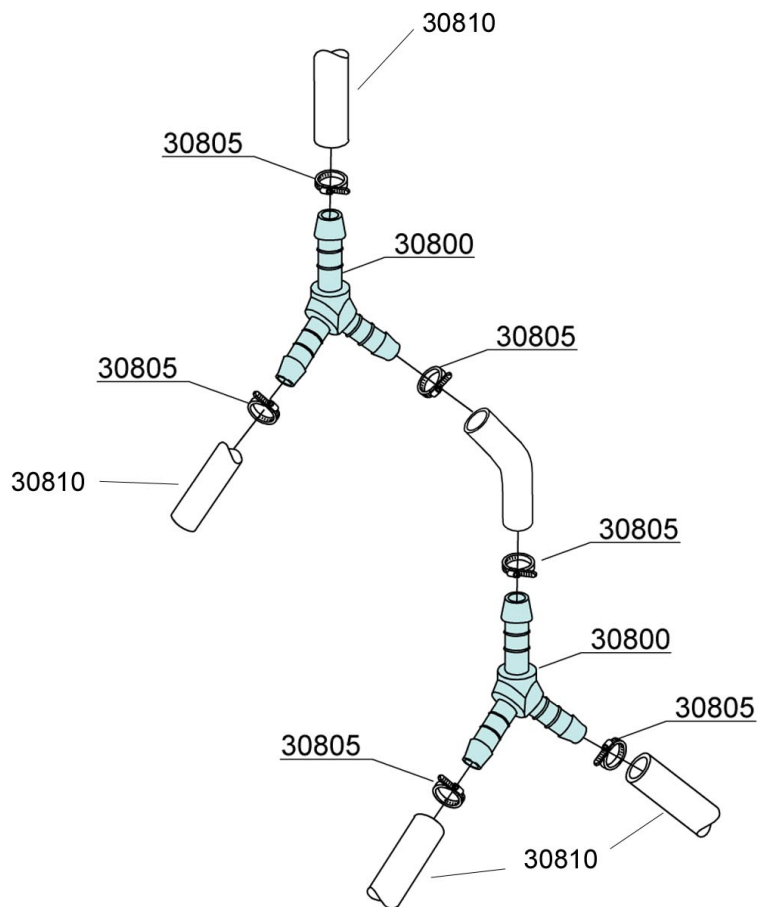
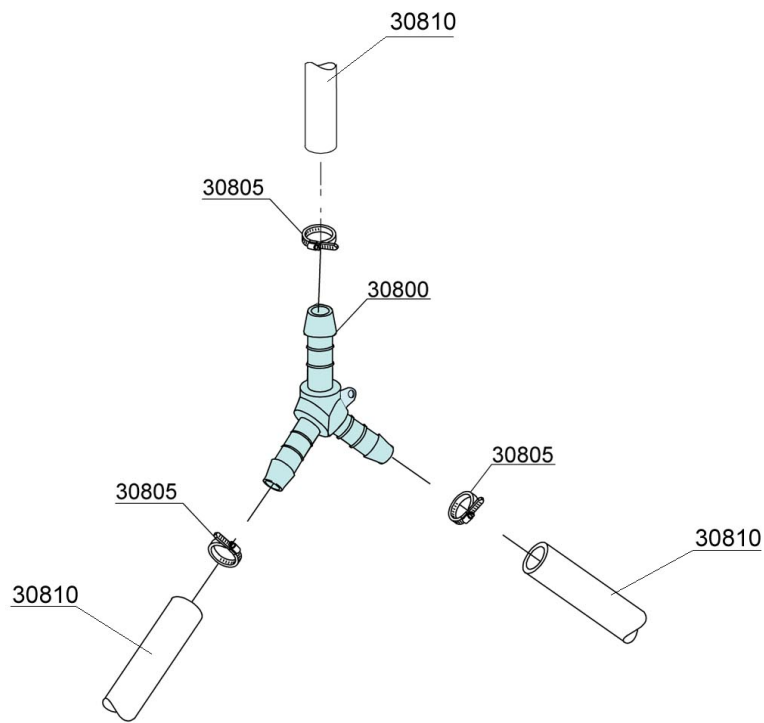






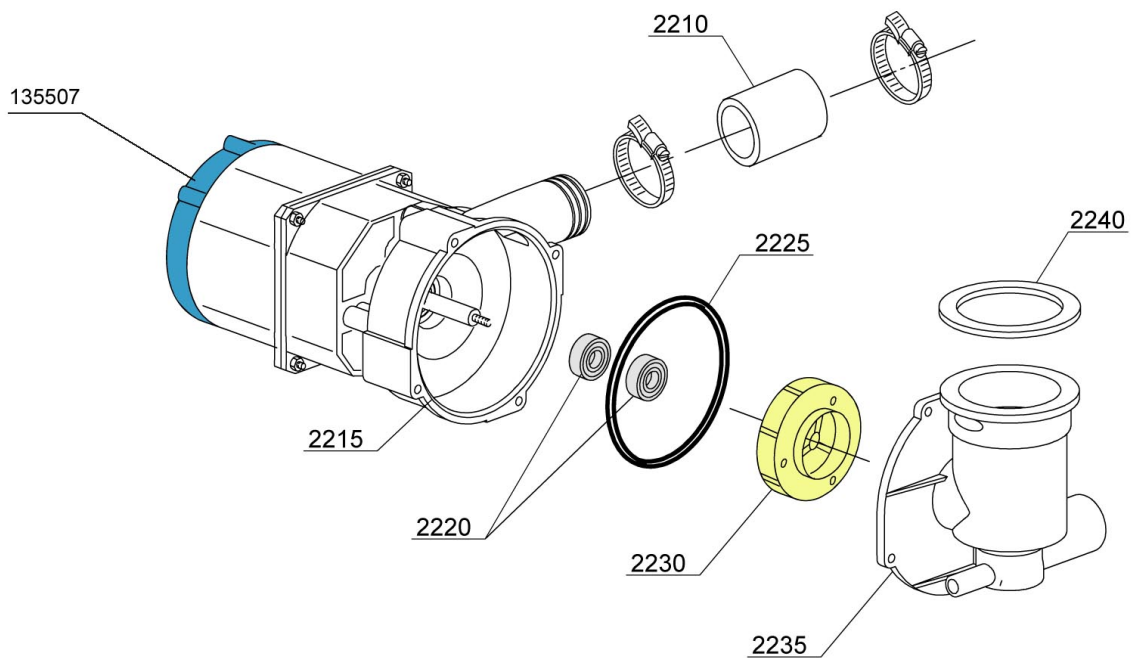
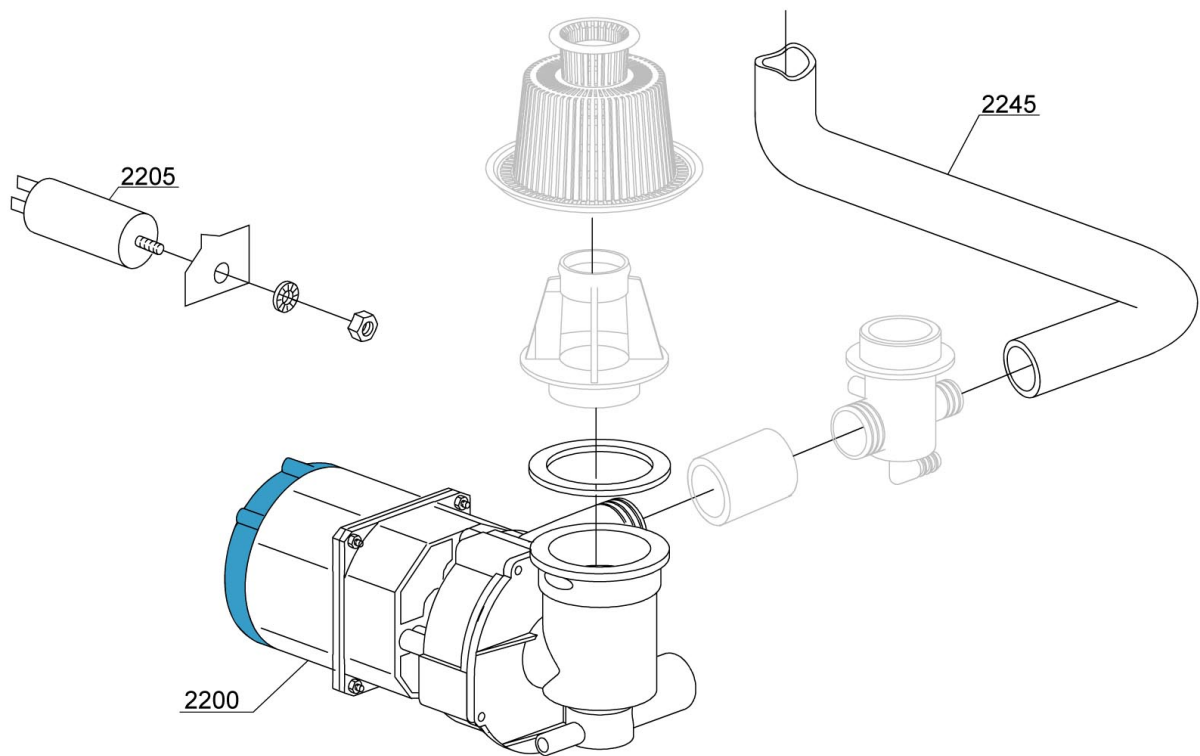




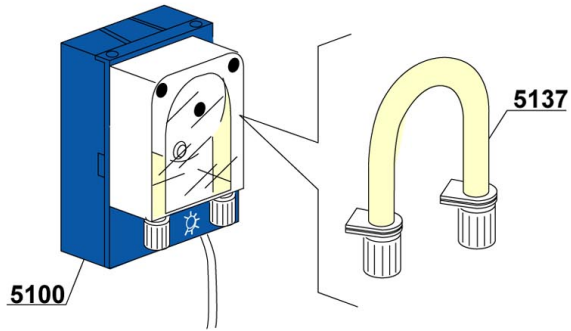
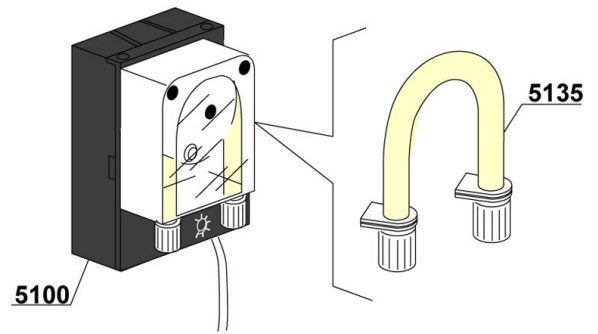
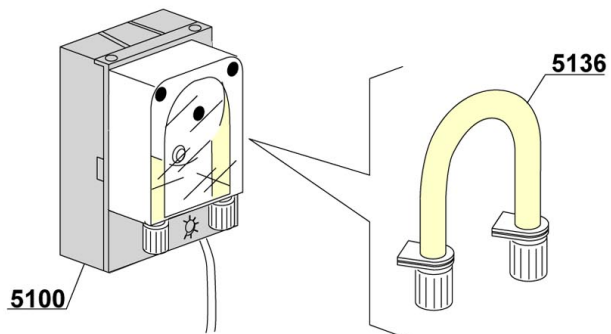
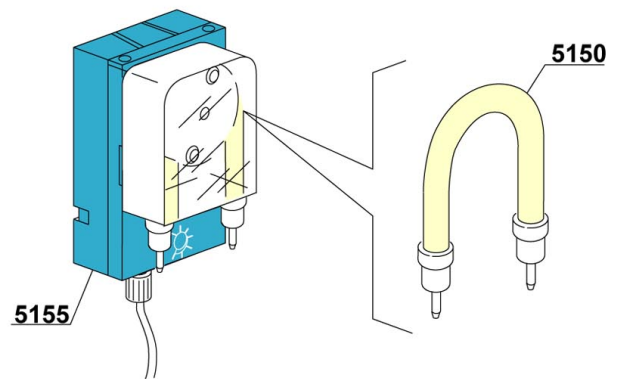
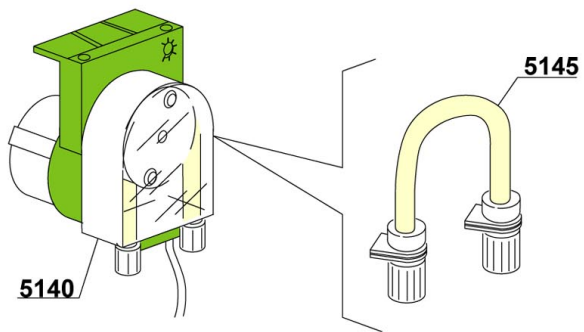
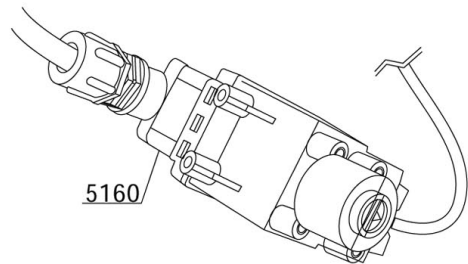




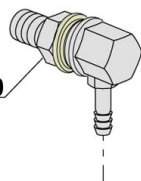




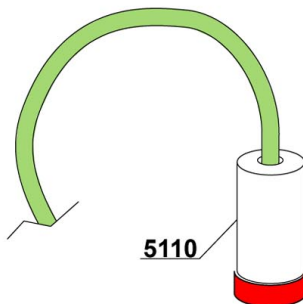


**SEKO****SEKO****TECNOPRO****MICRODOS****GERMAC****LANG**

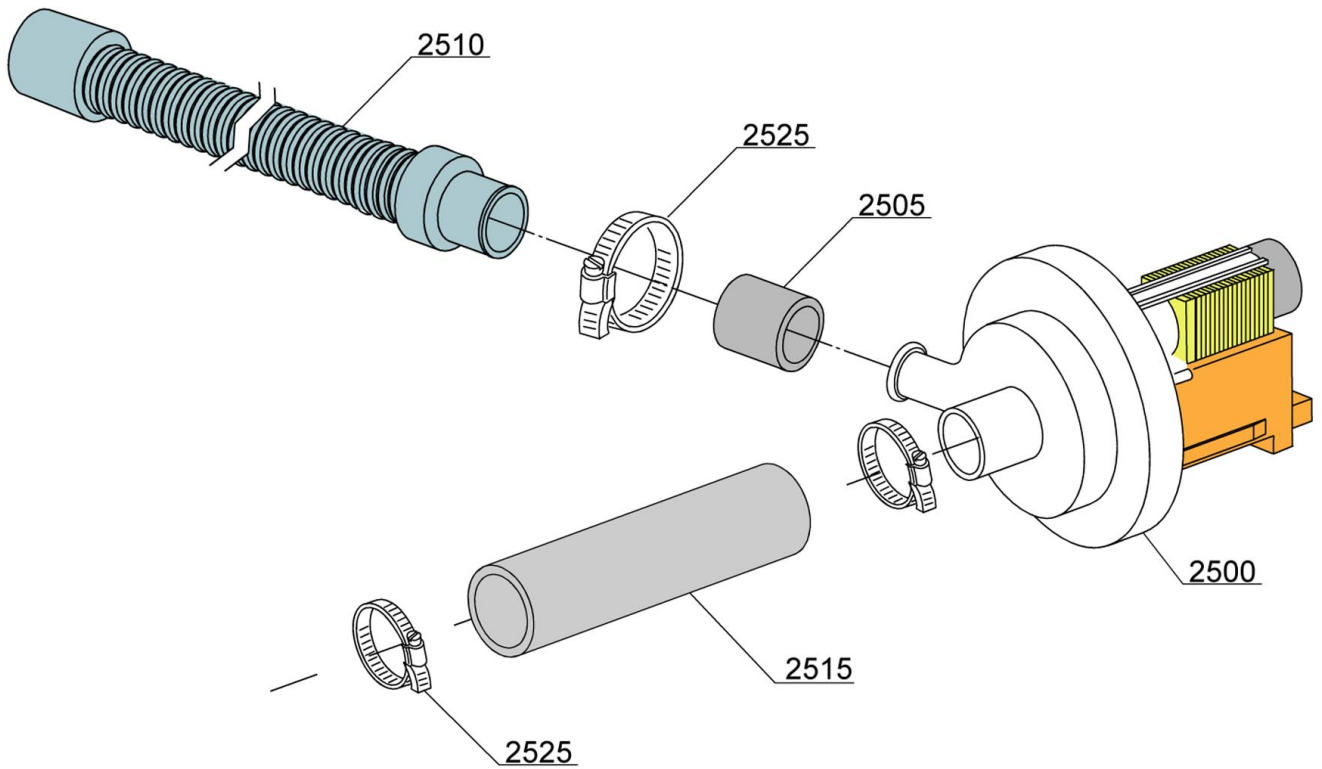
5120



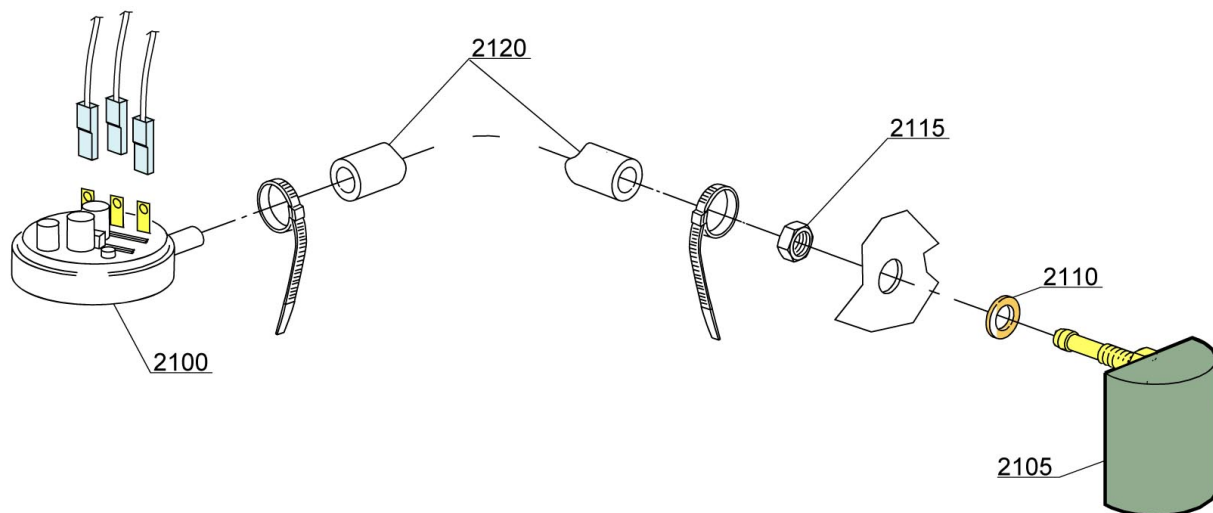
5110





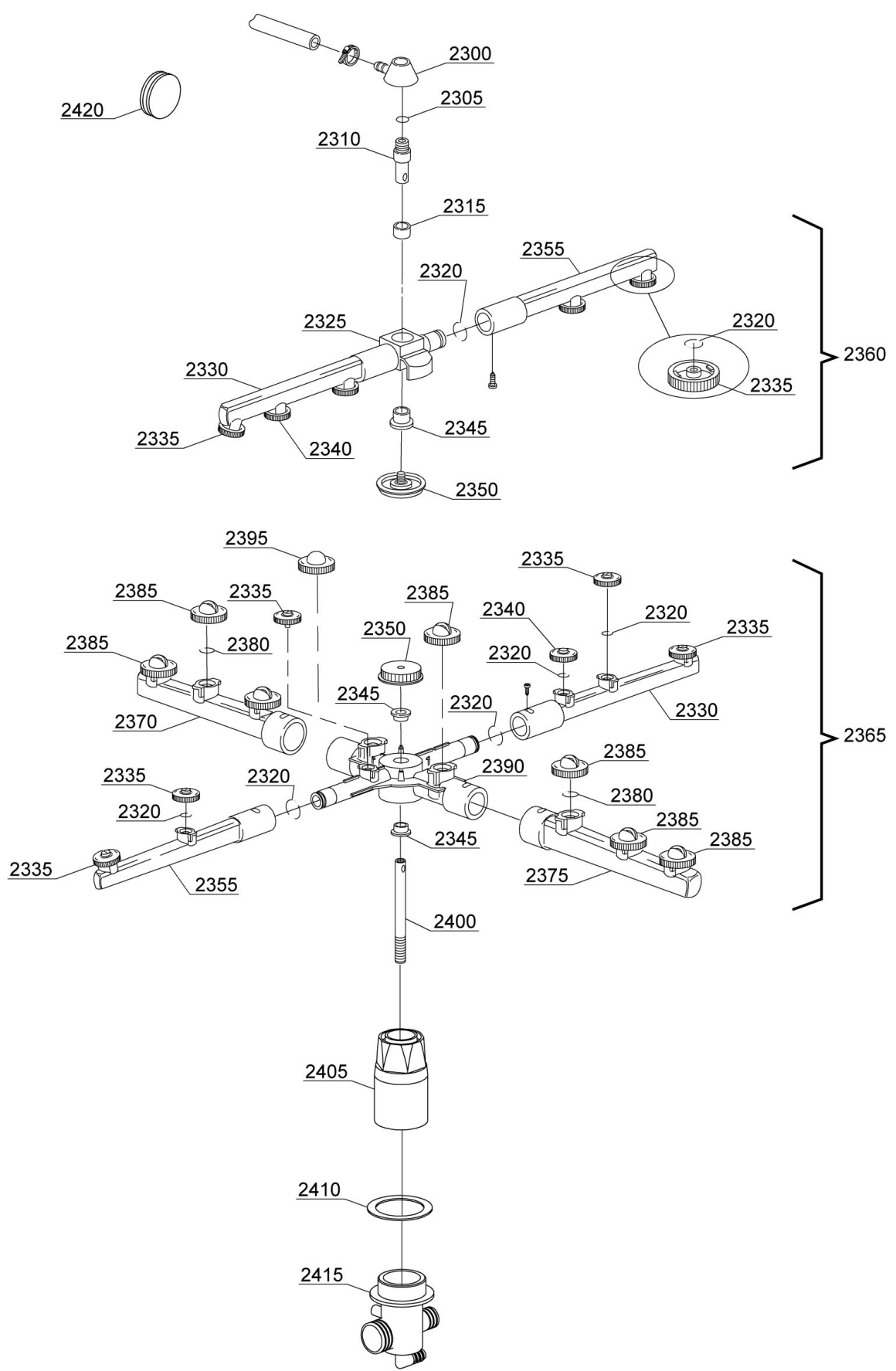




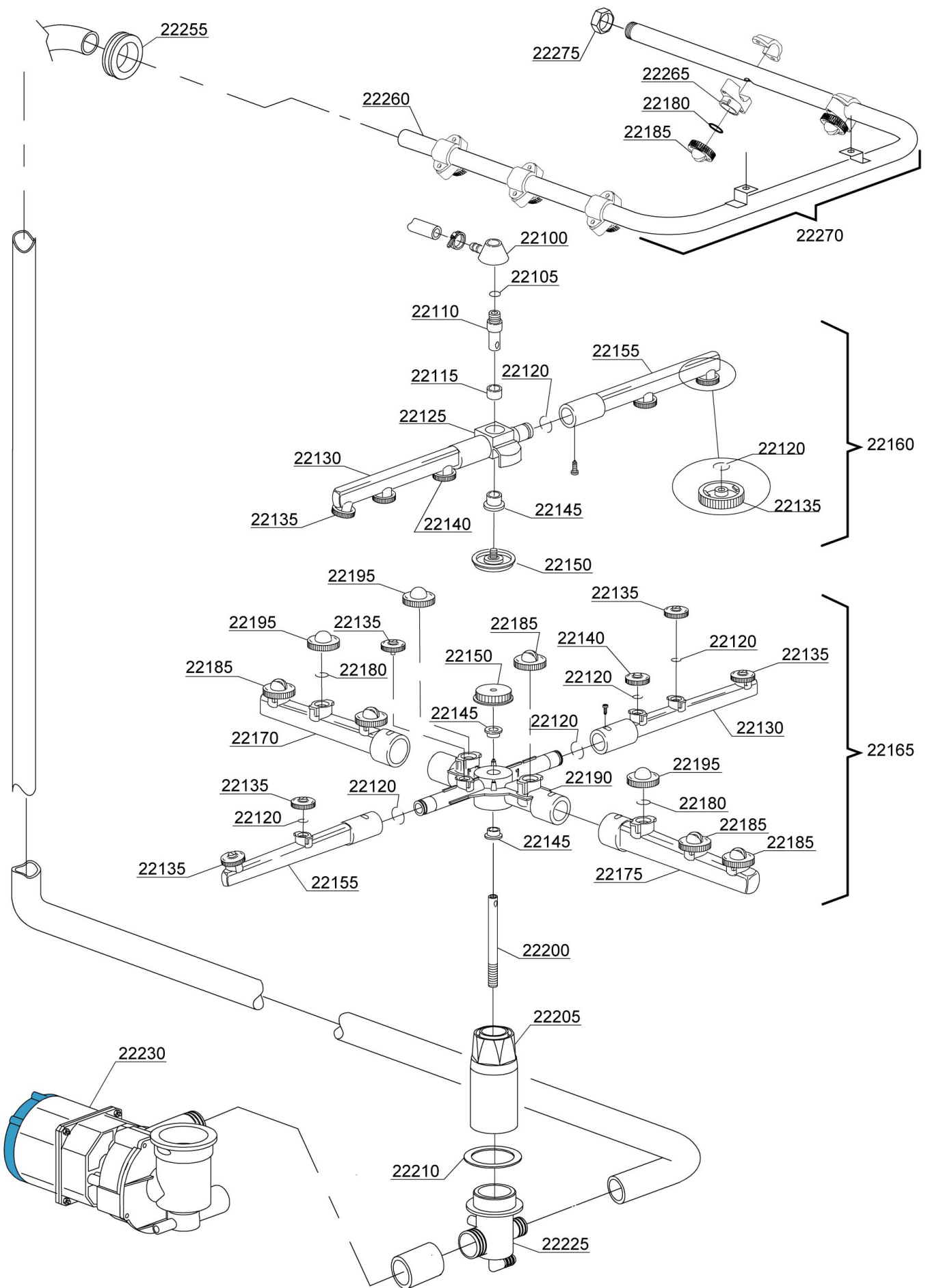












Pos.	Artikelbeschreibung	Description of item	Artikel Nr./Item No.
22100	Halterung z. Nachspülarm	Bracket f. rinse arm	0350402
22105	Dichtung	Sealing	047966
22110	Nachspülarmnabe	Upper axle rinse hub	0350401
22115	Gleitring	Slide ring	047970
22120	O-Ring, OR R6 NBR	O-ring, OR R6 NBR	045451
22125	Aufnahme z. Nachspülarm	Rinse arm support	010373
22130	Nachspülarm links	Left rinse arm	010375
22135	Nachspüldüse m. O-Ring	Rinse nozzle w. o-ring	010371
22140	Blindkappe z. Nachspülarm	Closed head rinse nozzle	010372
22145	Lagerbuchse	Bearing bush	047973
22150	Rändelschraube	Knurled screw	010377
22155	Nachspülarm rechts	Right rinse arm	010374
22160	Druckschlauch	Pressure hose	015101D
22165	Spülarm unten komplett	Lower wash arm complete	018996
22170	Spülarm rechts	Right wash arm	010367
22175	Spülarm links	Left wash arm	010368
22180	O-Ring, OR 2050 NBR	O-ring, OR 2050 NBR	046847
22185	Spüldüse	Wash nozzle	010378
22190	Kreuz z. Spülarm	Cross f. wash arm	0540043
22195	Blindkappe	Blind cover	010370
22200	Achse z. Spülarm	Axle f. rinse pipe	0250120
22205	Säule f. Spülarm	Pillar f. wash arm	025007
22210	Dichtung z. Säule	Gasket f. pillar	025010
22225	Spülwasserverteiler unten	Lower rinse water distributor	025006
22230	Spülpumpe, Olympia L63T40	Wash pump, Olympia L63T40	025024
22255	Dichtring	Sealing ring	025014
22260	Rohr	Pipe	Auf Anfrage/On request
22265	Sockel	Base	0102750
22270	Obere Spülgruppe	Upper wash group	E025015
22275	Verschraubung z. Spülarm oben	Screw connection f. upper wash arm	012503

