



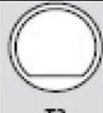

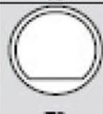



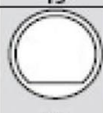

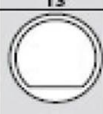

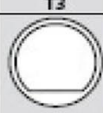

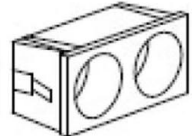
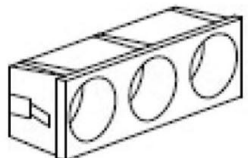
Pos.	Artikelbeschreibung	Description of item	Artikel Nr./Item No.
4500	Bedienblende	Control panel	E0270026
4505	Drucktaste grün	Push button green	015854
	Drucktaste eckig, blau	Push button square, blue	015990
	Drucktaste eckig, gelb	Push button square, yellow	015991
4515	Drucktaste grün	Push button green	015873
	Drucktaste blau	Push button blue	048011
	Drucktaste gelb	Push button yellow	015987
4520	Drucktaste grün	Push button green	015847
	Drucktaste blau	Push button blue	015817
	Drucktaste gelb	Push button yellow	015819
4525	Drucktaste grün, Ein-Aus	Push button green, on-off	015874
	Drucktaste blau, Ein-Aus	Push button blue, on-off	015988
	Drucktaste gelb, Ein-Aus	Push button yellow, on-off	015989
4530	Drucktaste grün	Push button green	015871
	Drucktaste eckig, blau	Push button square, blue	015993
	Drucktaste gelb, Regenerierung	Push button yellow, regeneration	0015858
4535	Träger, 3-fach, schwarz, eckig	Square triple supporter, black	015843
	Träger, 3-fach, grau	Double supporter, grey	015836
4540	Kontrolllampe 220 V	Indicator light 220 V	010711B
4545	Halter f. Blindkappe	Push button support	015844
4550	Taster, 1-polig, 16 A	Switch, 1-pole, 16 A	015813
4555	Schalter 16 A, Ein-Aus	Switch 16 A, on-off	015812
4557	Taster, 2-polig, 16 A	Switch, 2-pole, 16 A	015800
4570	Lampenfassung	Lamp holder	015827
4575	Kontrolllampe, 220 V	Indicator light, 220 V	015826
4580	Kontrollscheibe m. Nocken	Control disc w. cams	015824
4585	Abdeckung grün	Green cover	015825
4590	Abdeckung, grau	Grey cover	015880
	Abdeckung, schwarz	Black cover	015845
4592	Drucktaste grün	Push button green	015872
	Drucktaste eckig, blau	Push button square, blue	015992
	Drucktaste gelb	Push button yellow	015856
4595	Drucktaste grün	Push button green	015875
4597	Druckschalter grün, eckig	Push button switch green, square	015876
o.Abb.	Drucktaste grün	Push button green	015847
	Drucktaste gelb	Push button yellow	015819
	Drucktaste blau	Push button blue	015817
	Abdeckung grün	Green cover	015825



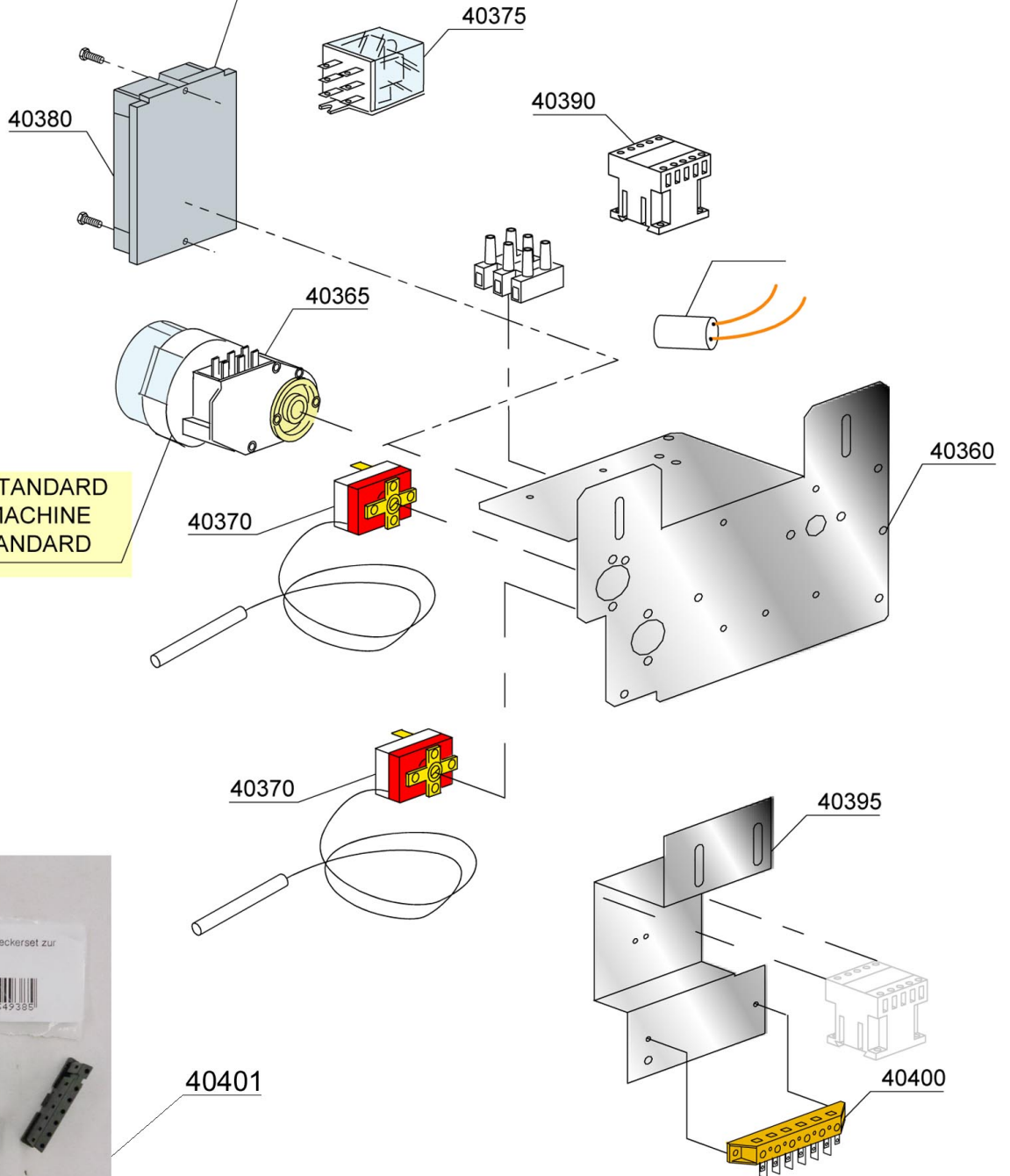
Spülmaschine Deltamat
TF401, TF401 W, TF401 LPW, TF401 K
Artikel-Nr.: 110605, 110606,
110607, 110608

Ersatzteilliste
01.03.2017

Runde Schalter/round push button

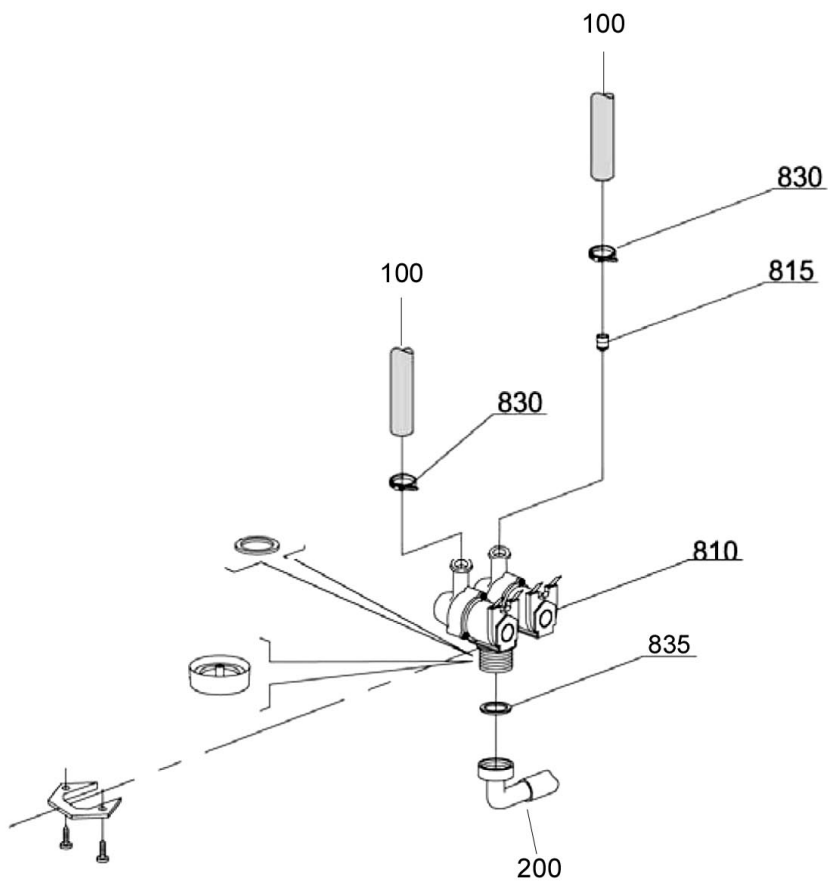
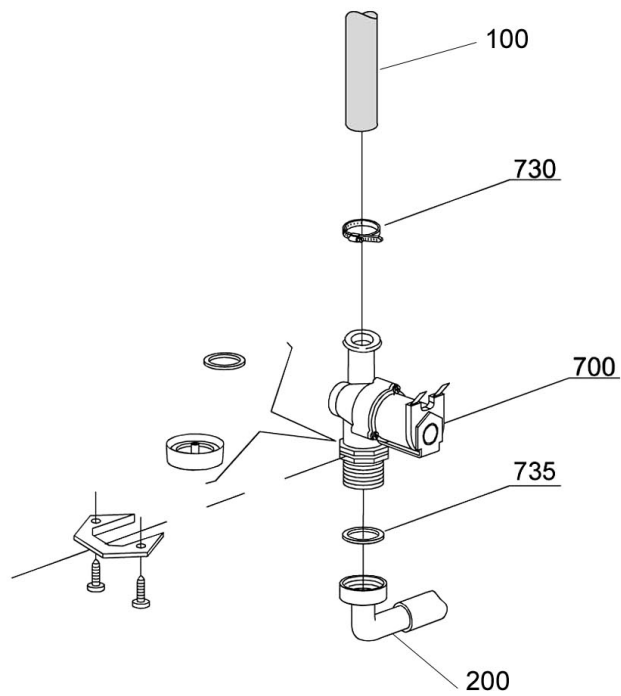
Funktion/ function	Symbol/ symbol	Modell/ model	Farbe/ colour	ET-Liste, Pos.-Nr./ spare part list-no.
Ein/Aus on/off		 T1	blau blue	1
Start start	START	 T3	blau blue	2
Regenerierung regeneration		 T3	blau blue	3
Kaltspülung cold rinse button		 T3	blau blue	4
Laugenpumpe drain pump		 T3	blau blue	5
Reinigungszyklus washing cycle		 T3	grün green	6
Temperatur temperature		 T3	grün green	7
Blindkappe neutrally plug			grau grey	8
Träger, 2-fach double support			grau grey	9
Träger, 3-fach triple support			grau grey	10

SOLO MACCHINE DEPURATE O POMPA SCARICO
 DEPURATION MACHINE OR DRAIN PUMP
 AVEC MACHINE ADOUCISSEUR D'EAU O POMPE DE VIDANGE



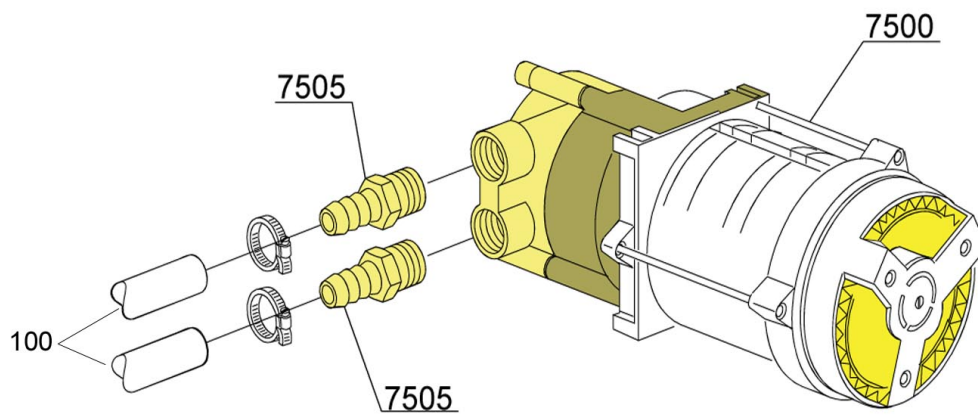
MACCHINE STANDARD
 STANDARD MACHINE
 MACHINE STANDARD



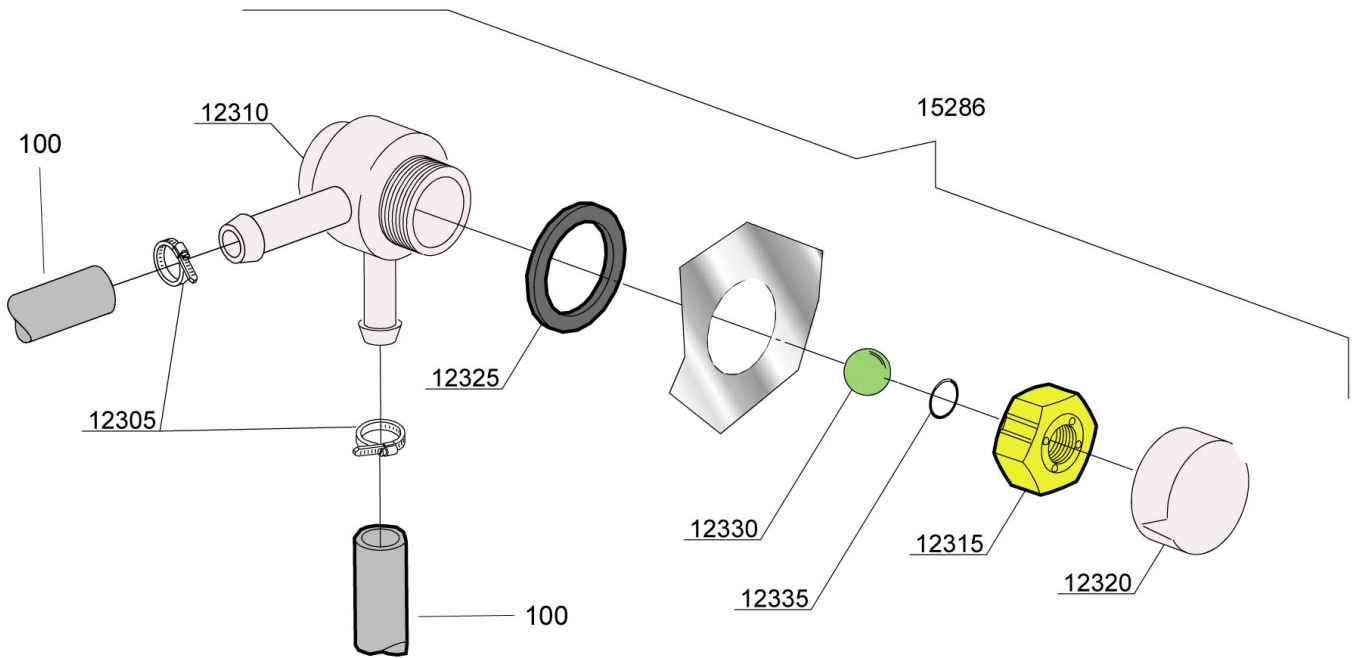


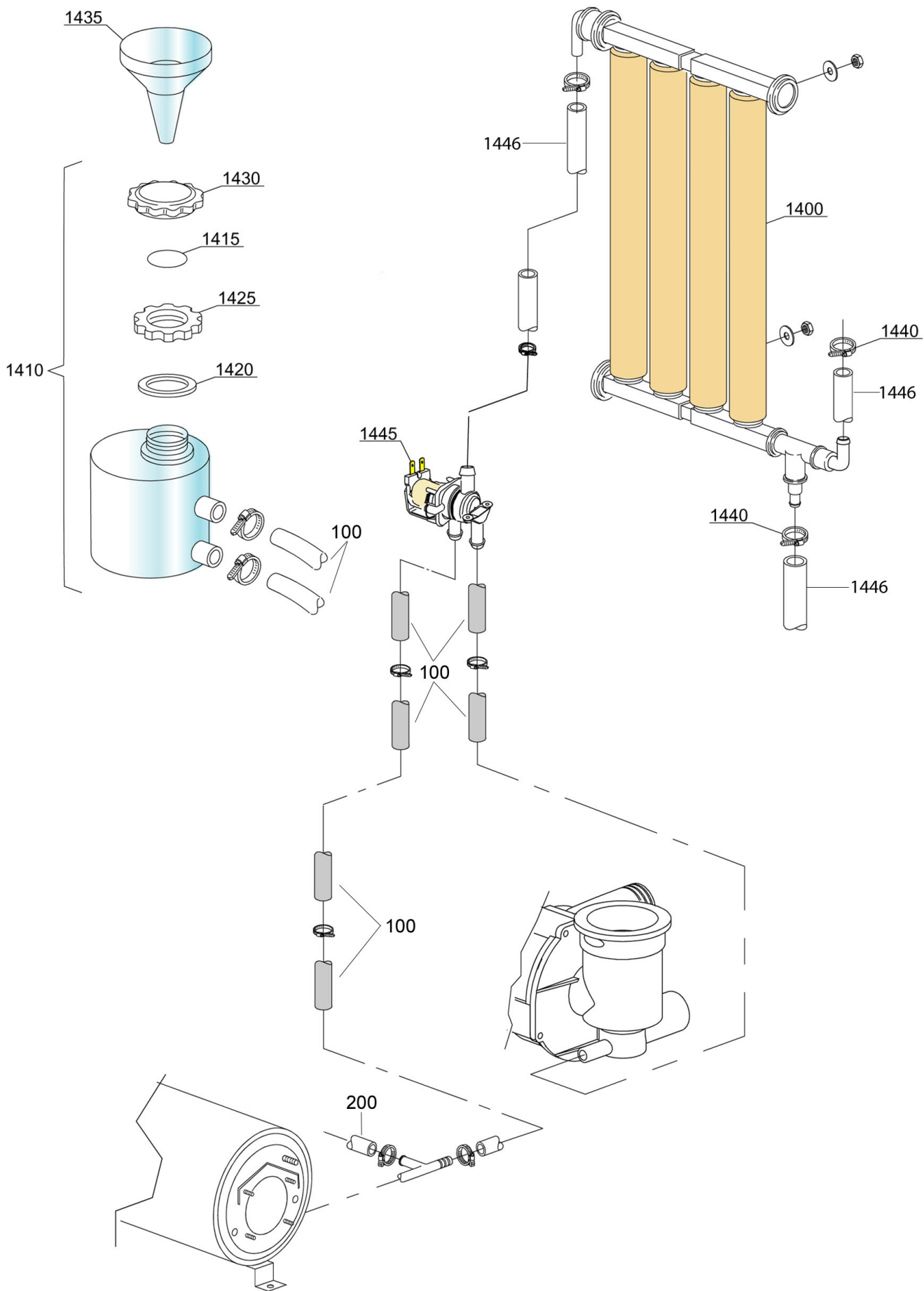
Pos.	Artikelbeschreibung	Description of item	Artikel Nr./Item No.
100	Schlauch, Gummi	Hose, rubber	014506
200	Schlauch M1, 5 x 3/4 EN61770	Hose M1, 5 x 3/4 EN61770	E010726
700	Magnetventil, 1-fach, 230 V	Magnetic valve, single, 230 V	0240011
730	Schelle 12/22	Clamp 12/22	011807
735	Dichtungsring 3/4"	Sealing ring 3/4"	013307
100	Schlauch, Gummi	Hose, rubber	014506
200	Schlauch M1, 5 x 3/4 EN61770	Hose M1, 5 x 3/4 EN61770	E010726
810	Magnetventil, 2-fach, 230 V	Magnetic valve, double, 230 V	017696
815	Drossel im Magnetventil	Reduction for magnetic valve	015115
830	Schelle 12/22	Clamp 12/22	011807
835	Dichtungsring 3/4"	Sealing ring 3/4"	013307

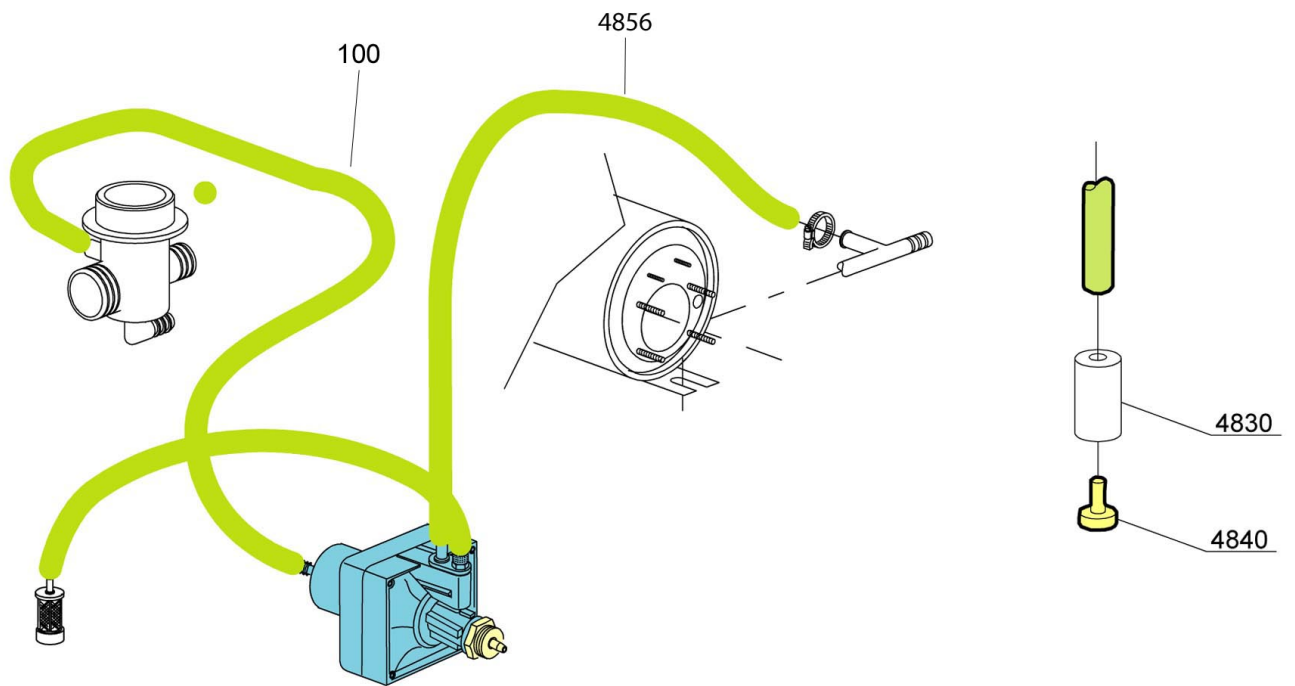
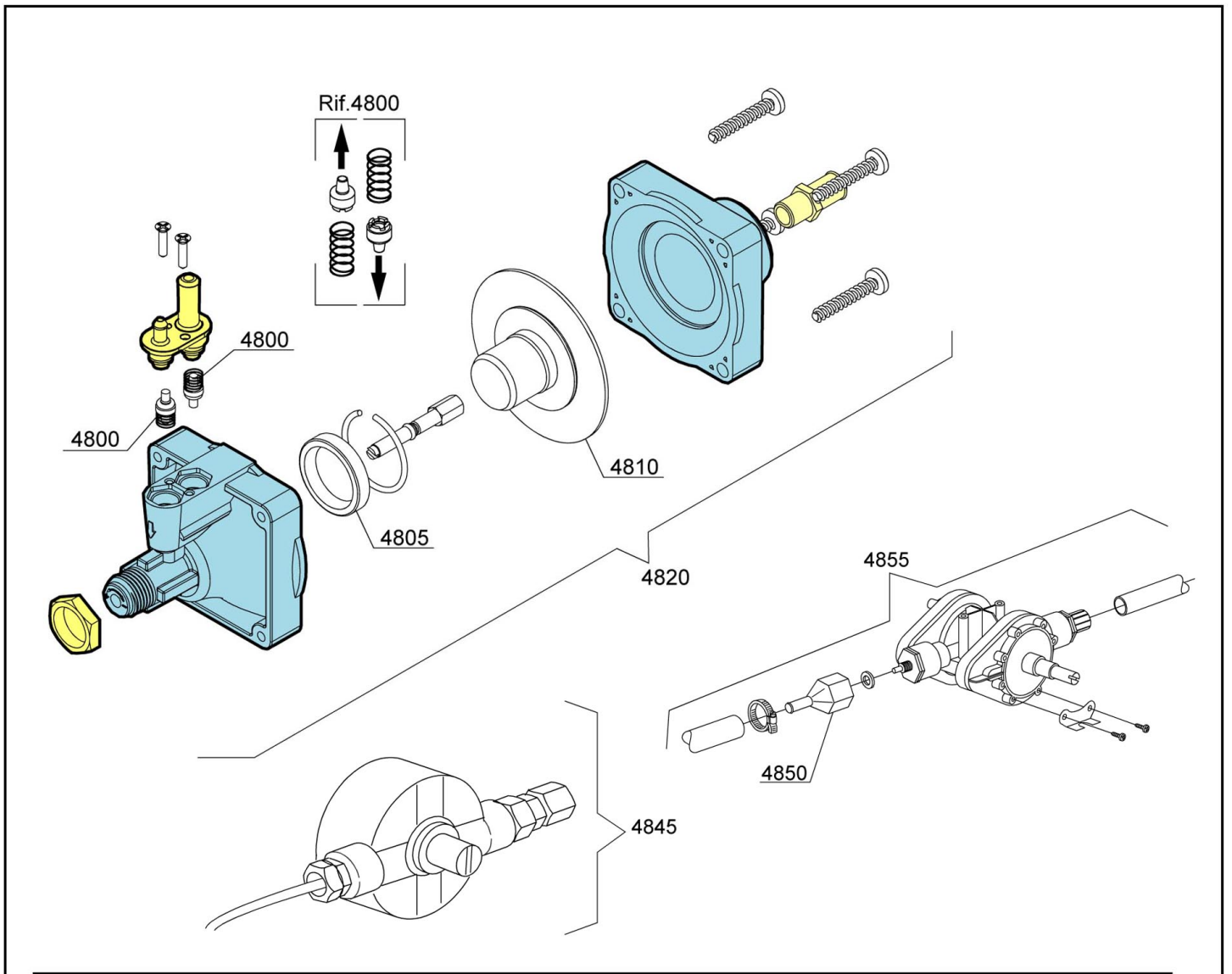
Optional

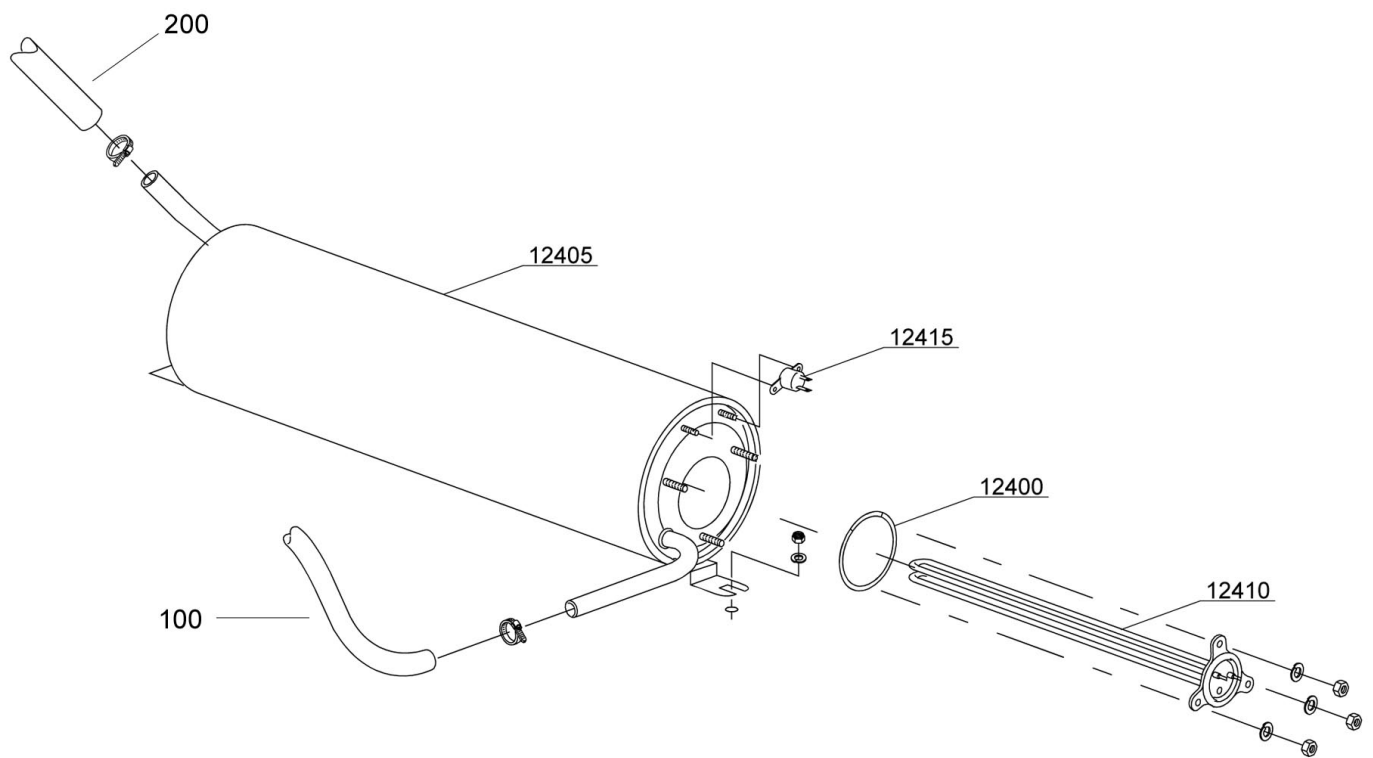


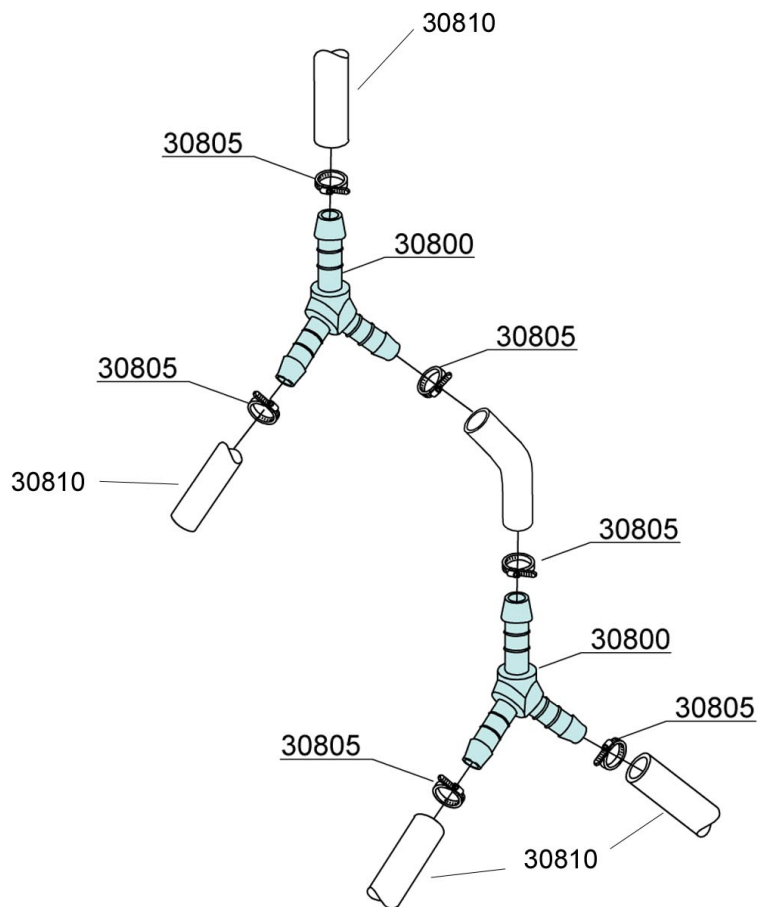
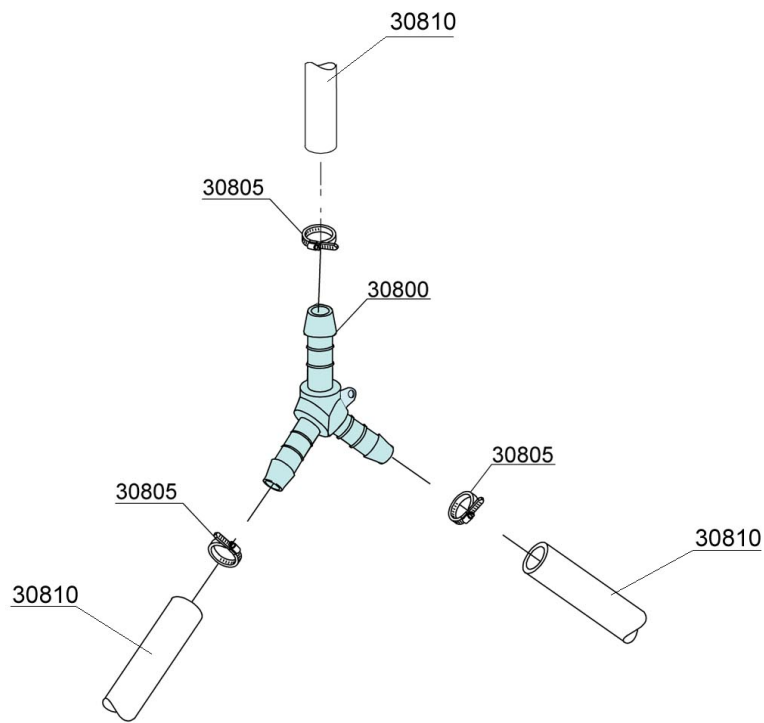
VERSIONE STANDARD / VERSIONE POMPA AUM. PRESSIONE
STANDARD VERSION / BOOSTER PUMP VERSION
VERSION STANDARD / VERSION POMPE AUGMENT. PRESSION

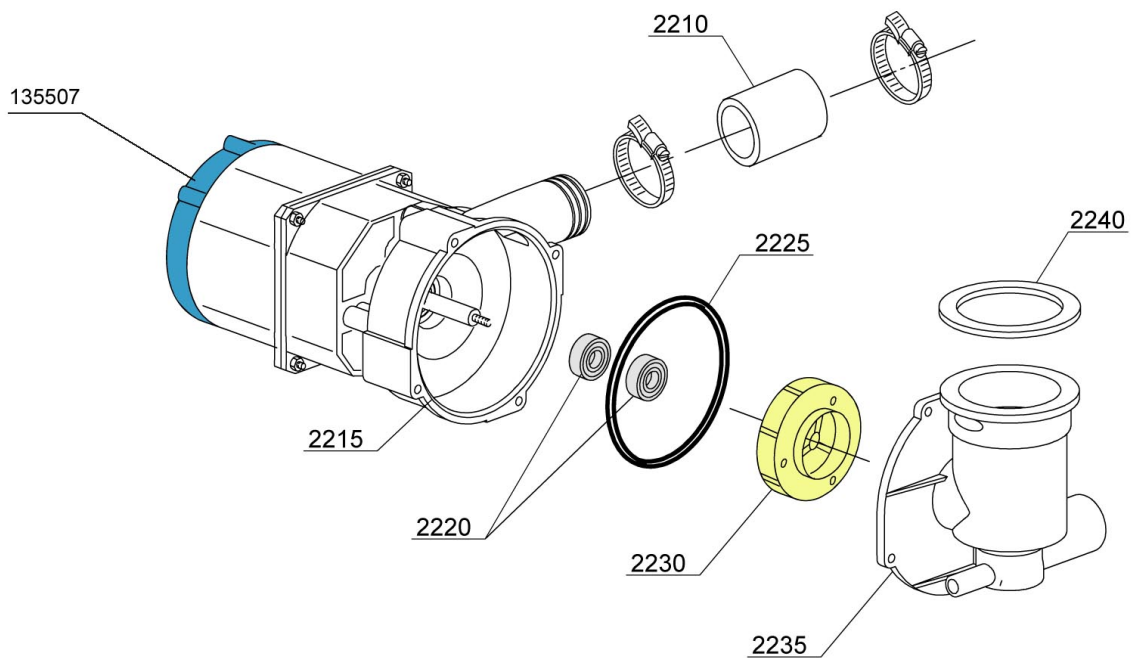
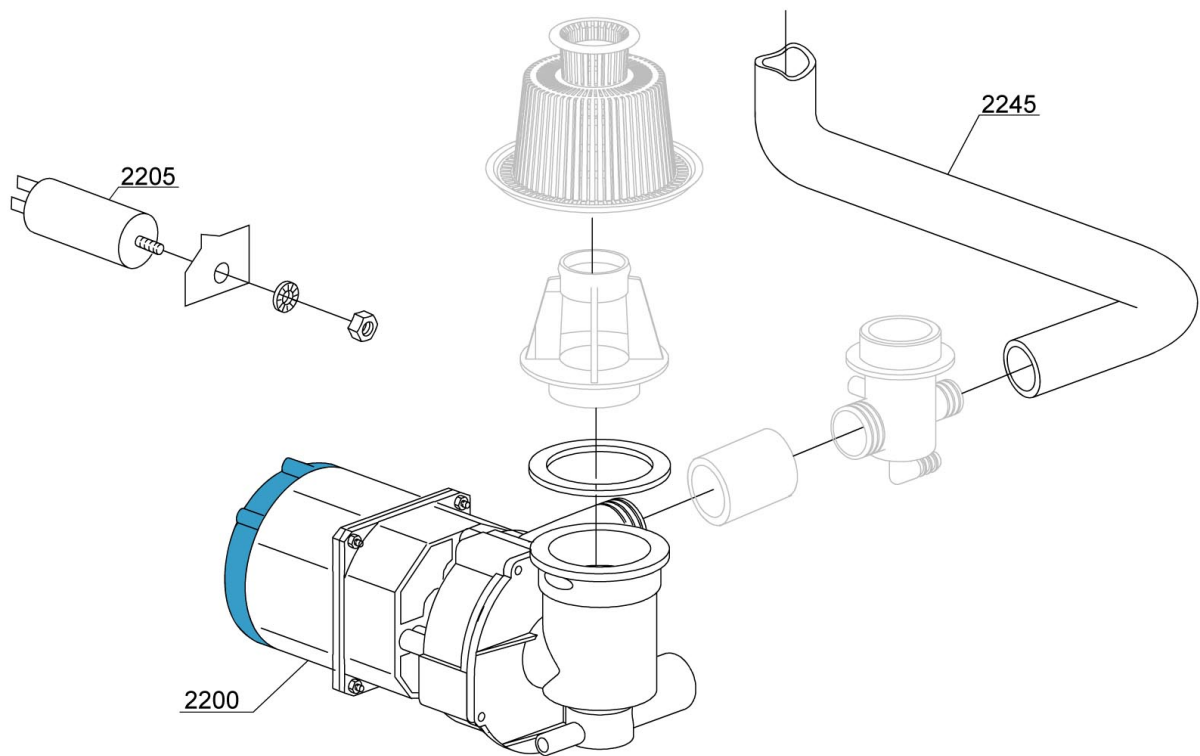


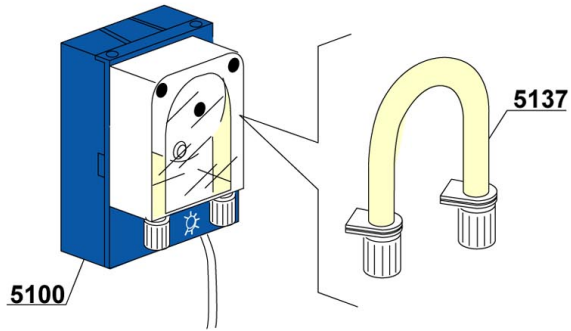
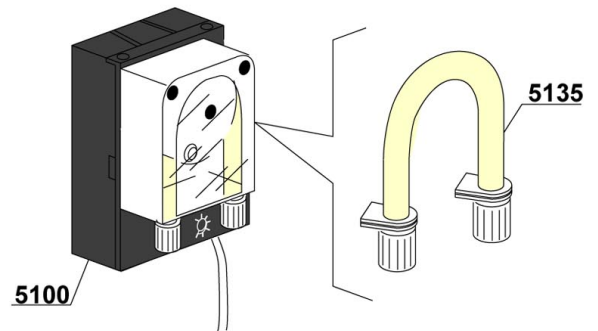
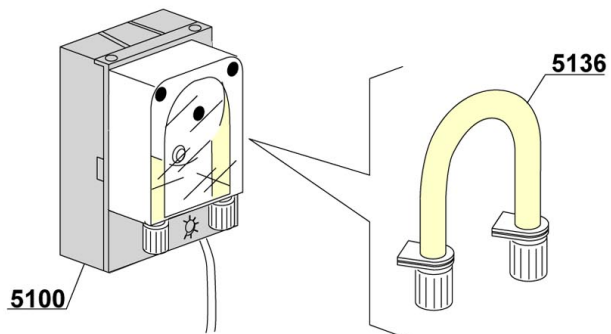
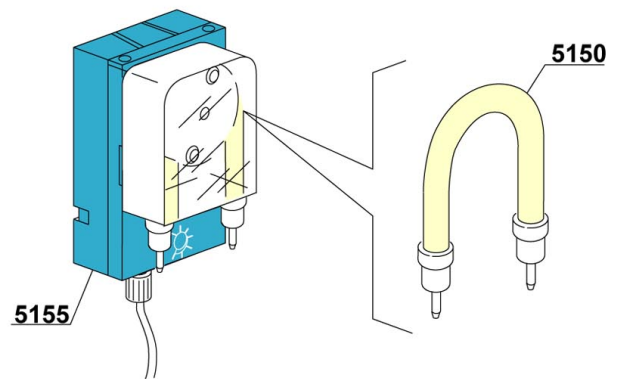
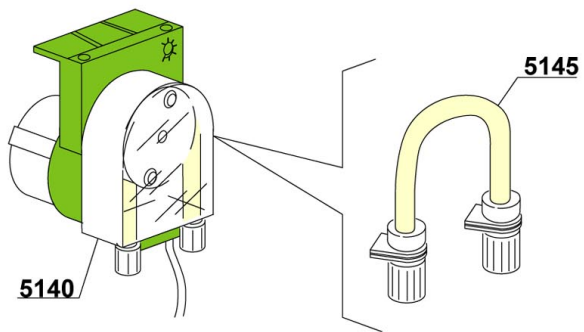
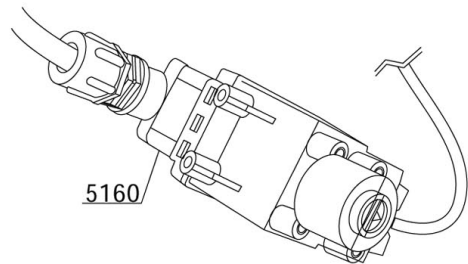




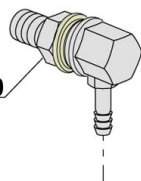






SEKO**SEKO****TECNOPRO****MICRODOS****GERMAC****LANG**

5120



5110

