













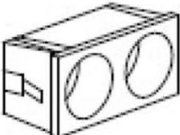
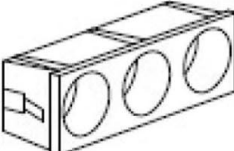




## Runde Schalter/round push button

Funktion/ function	Symbol/ symbol	Modell/ model	Farbe/ colour	ET-Liste, Pos.-Nr./ spare part list-no.
Ein/Aus on/off		 T1	blau blue	1
Start start	<b>START</b>	 T3	blau blue	2
Regenerierung regeneration		 T3	blau blue	3
Kaltspülung cold rinse button		 T3	blau blue	4
Laugenpumpe drain pump		 T3	blau blue	5
Reinigungszyklus washing cycle		 T3	grün green	6
Temperatur temperature		 T3	grün green	7
Blindkappe neutrally plug			grau grey	8
Träger, 2-fach double support			grau grey	9
Träger, 3-fach triple support			grau grey	10





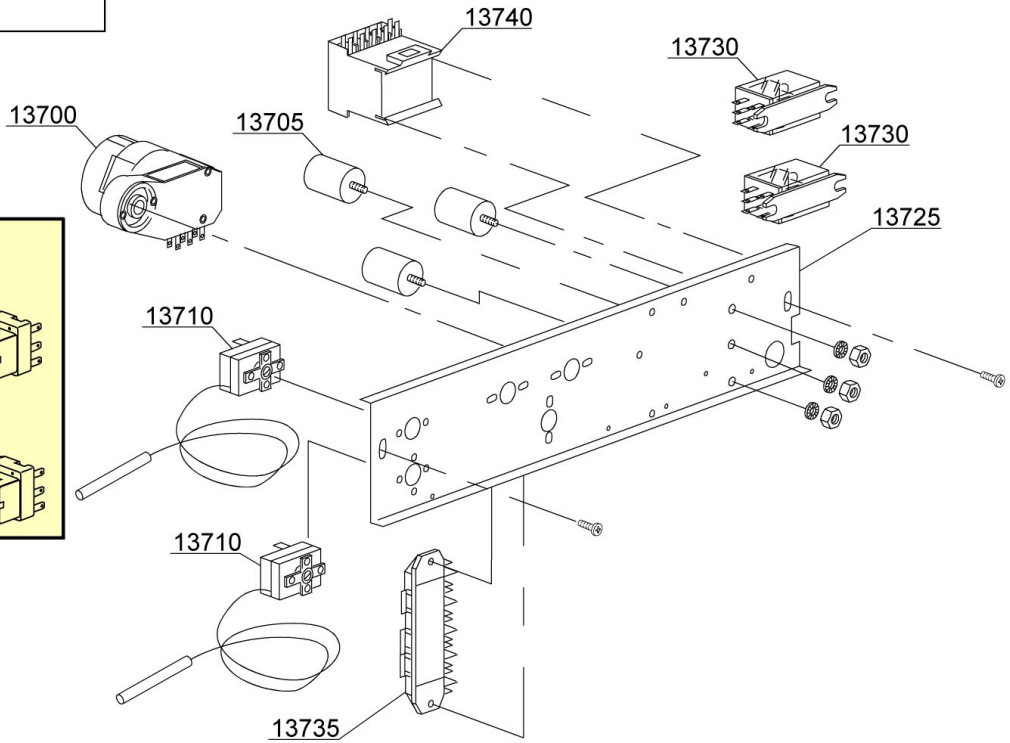
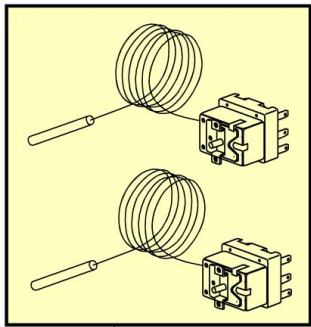
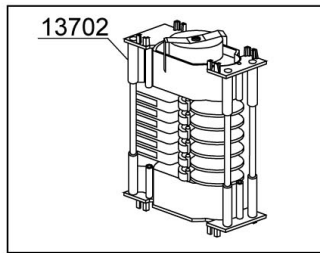
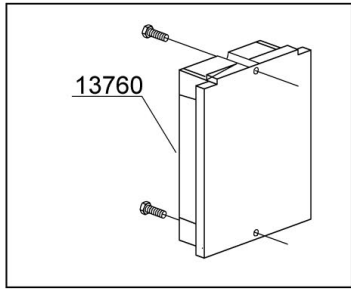




Abb. 1 / pic 1

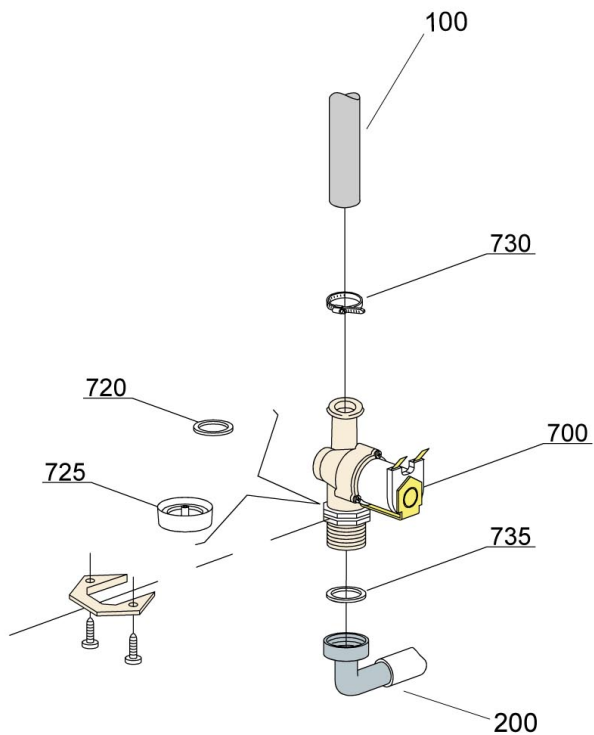
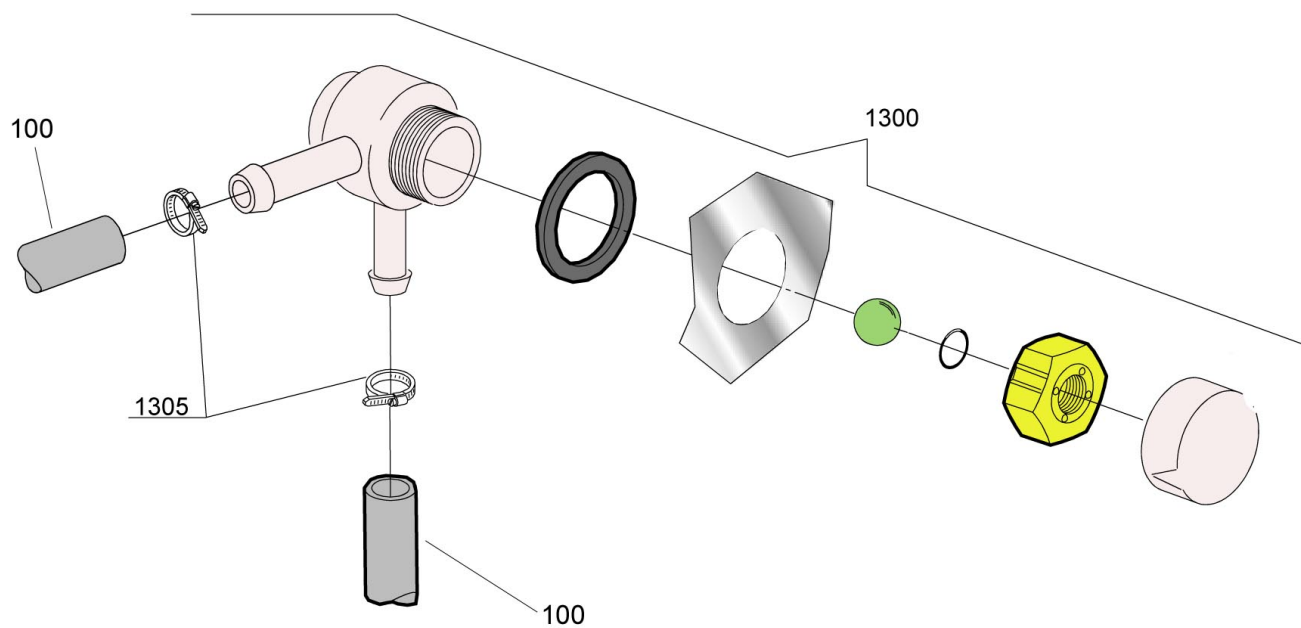


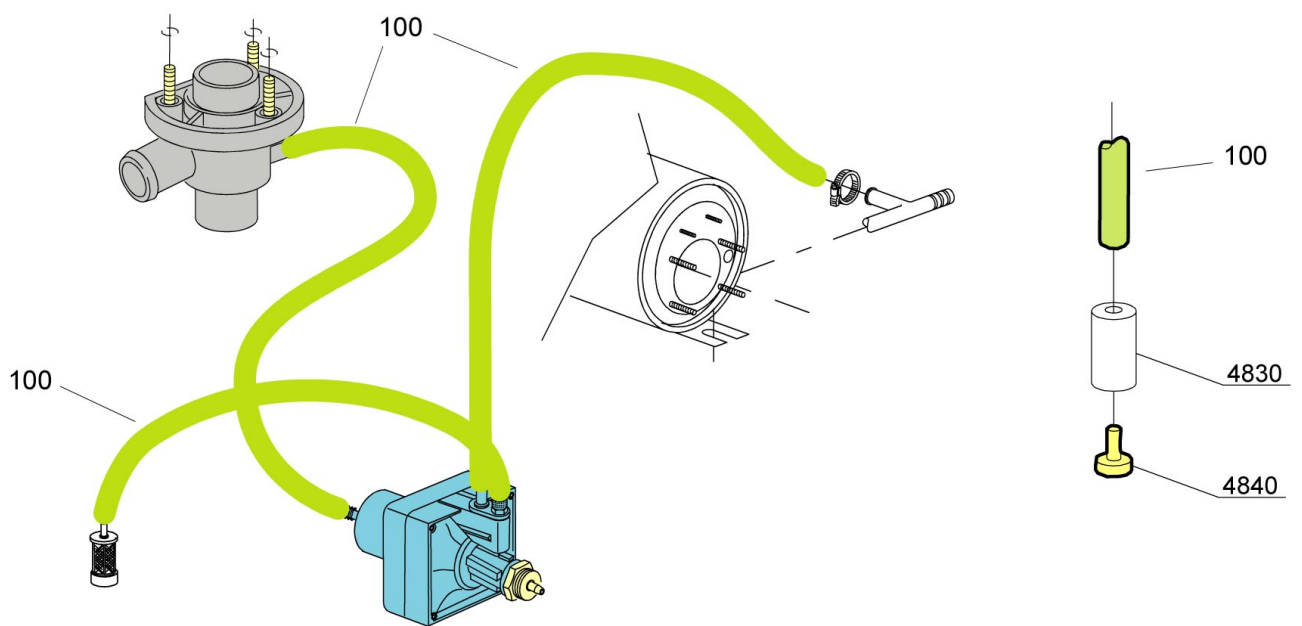
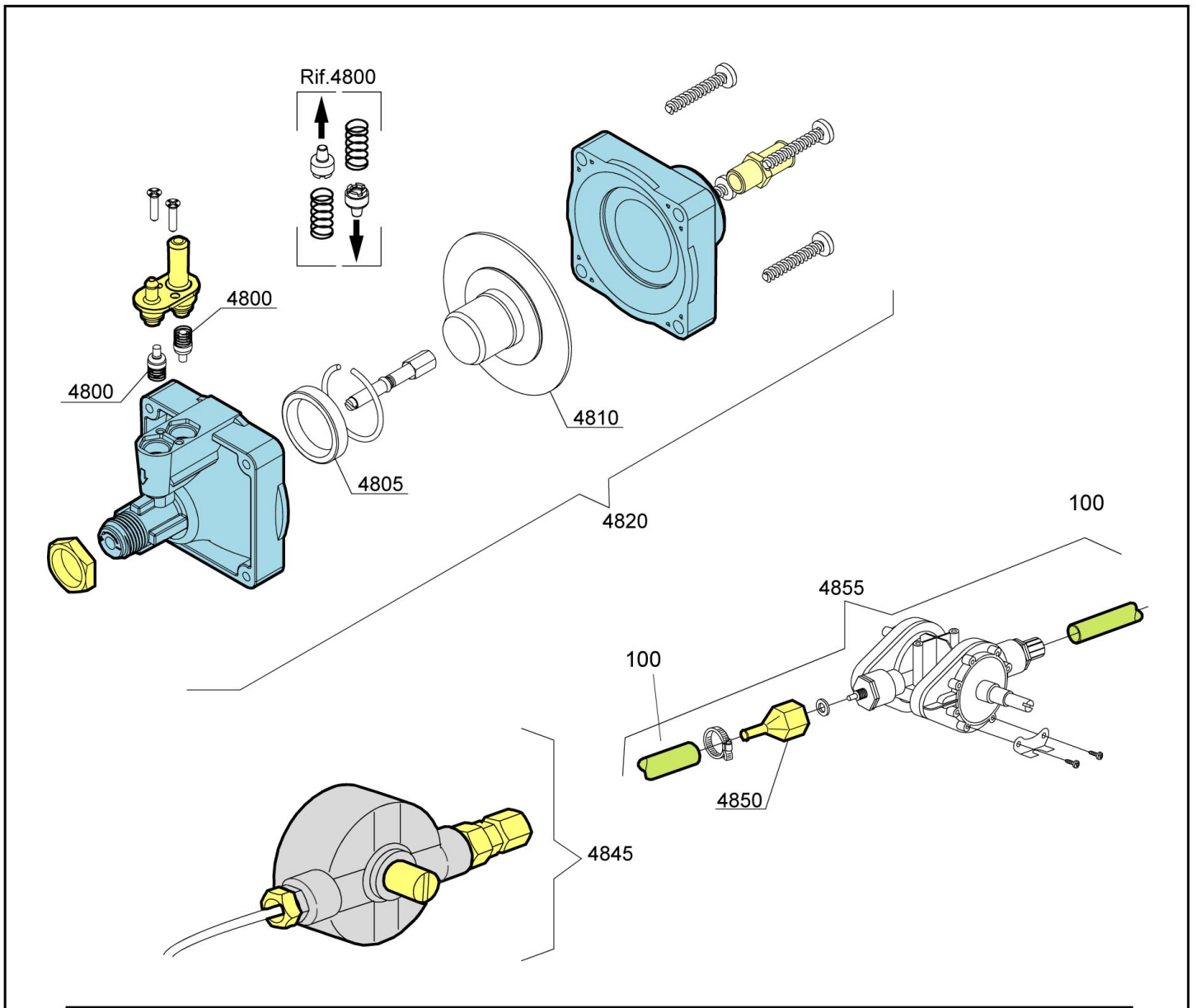
Abb. 2 / pic 2





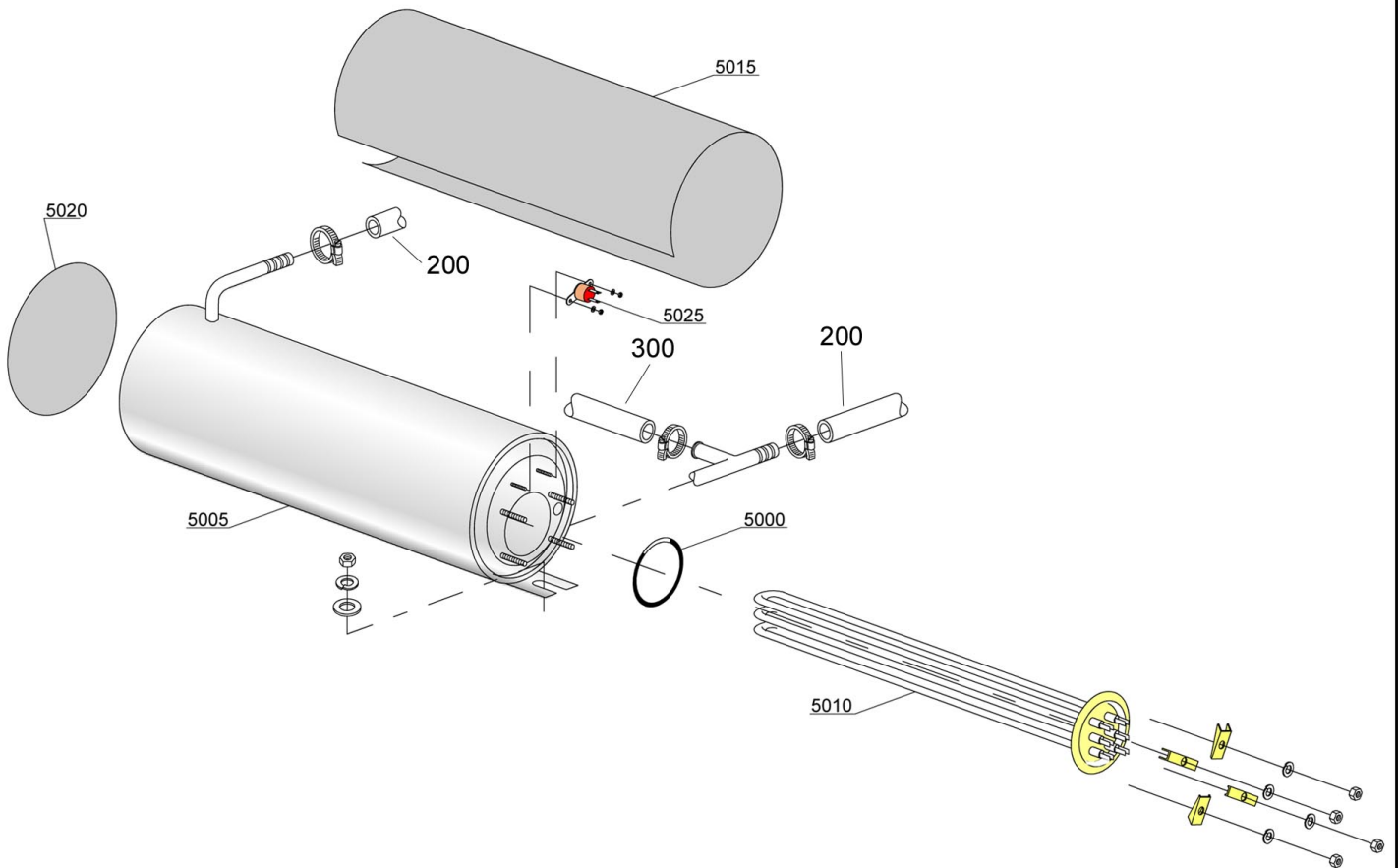




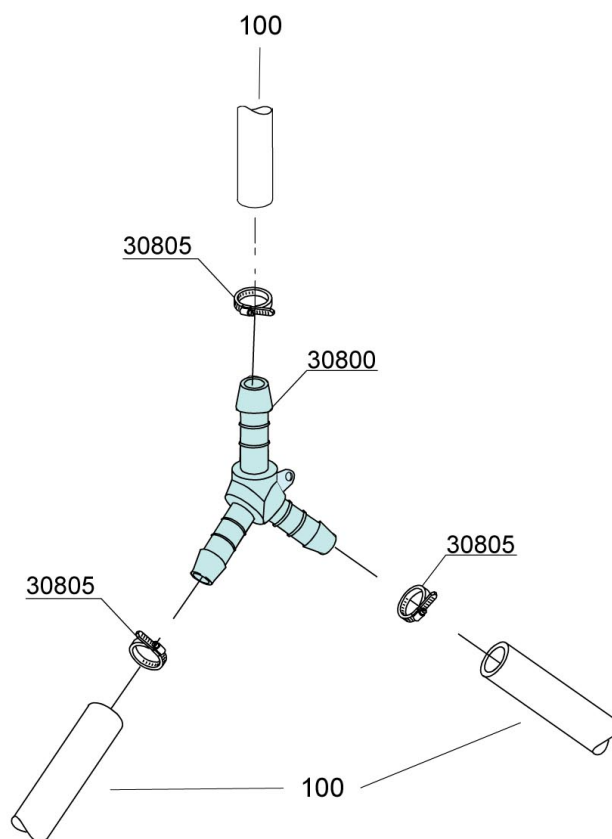




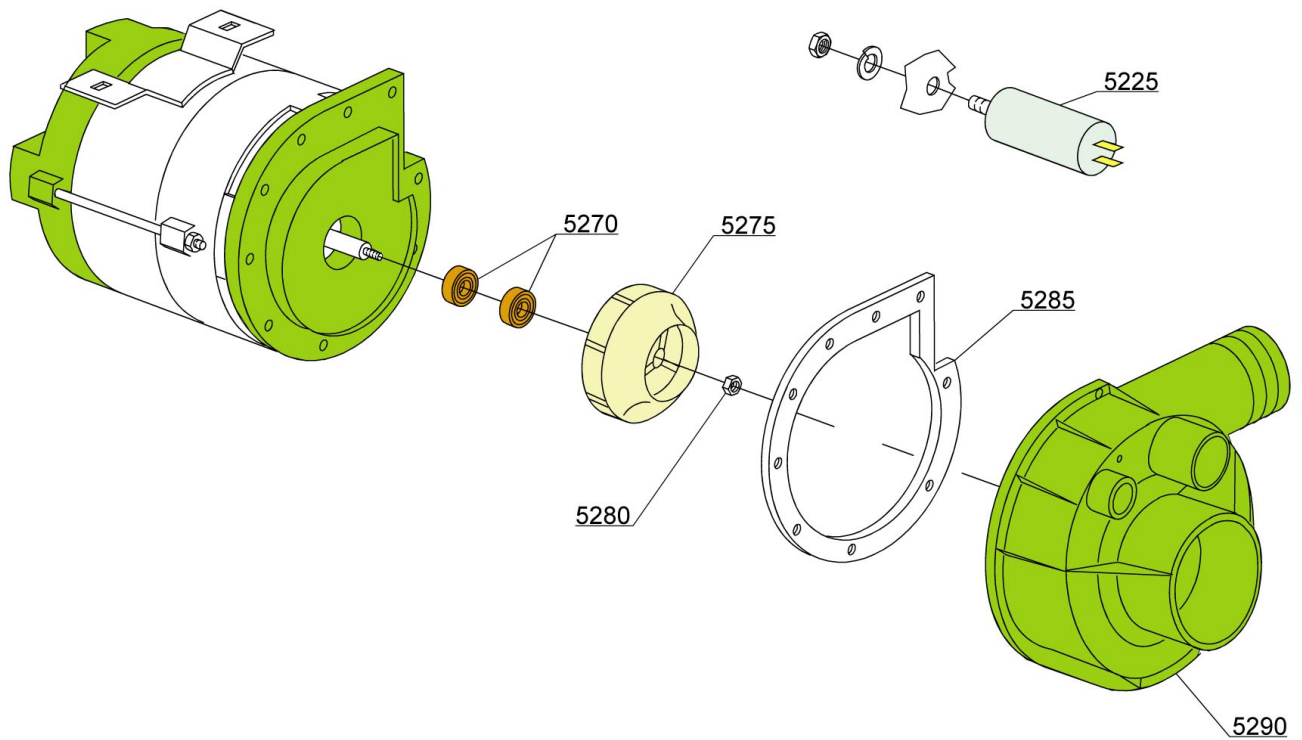
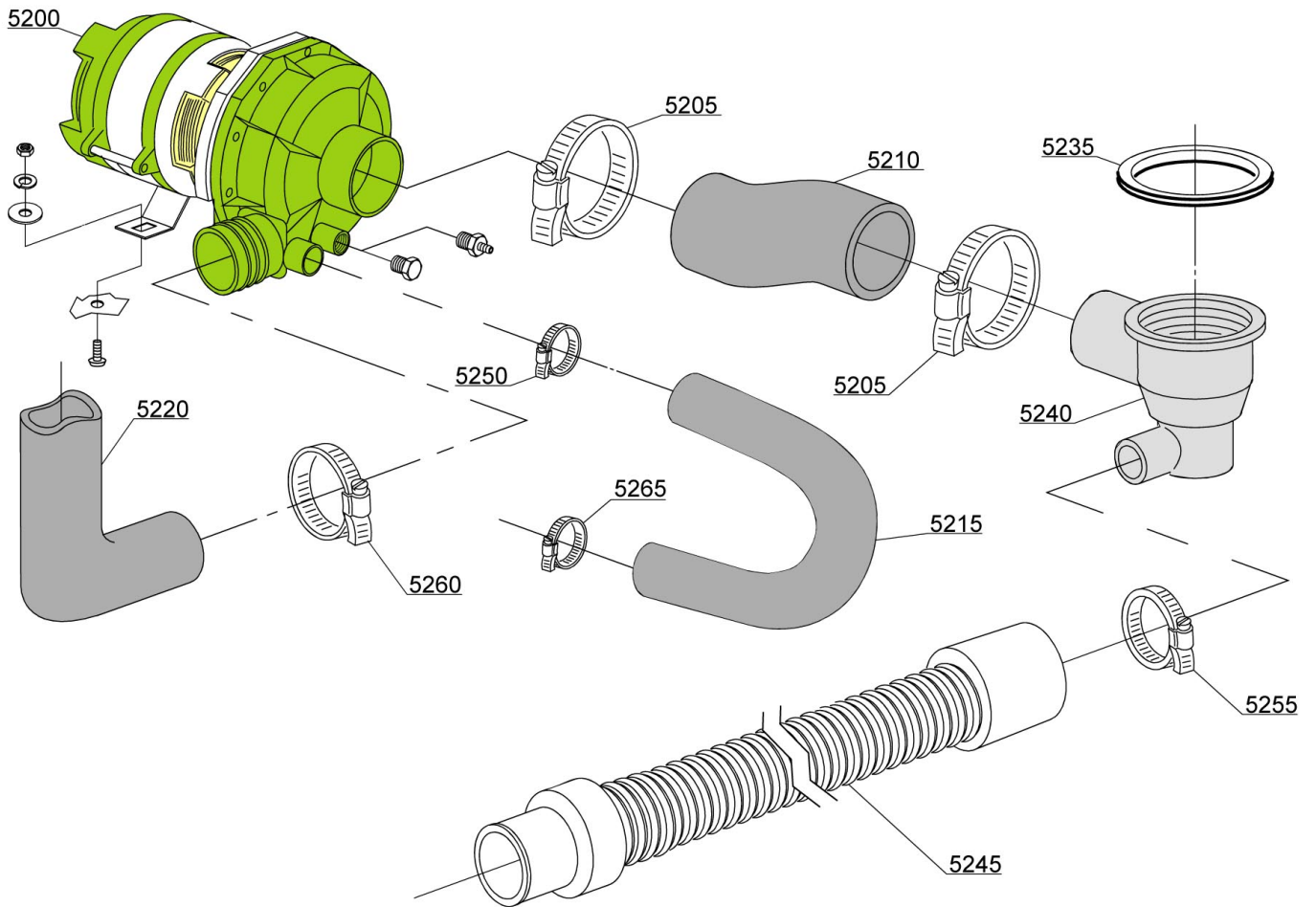




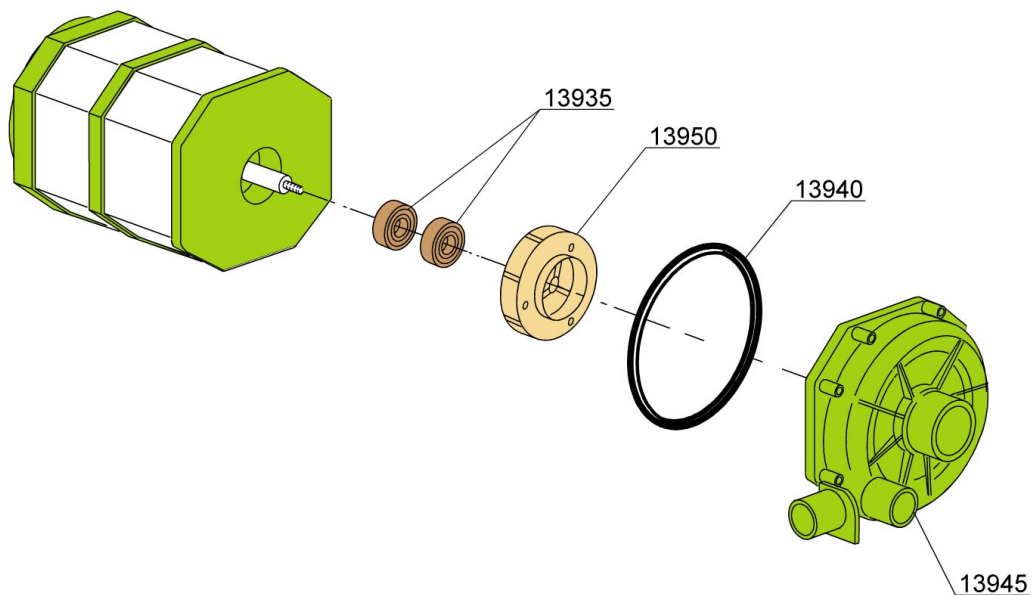
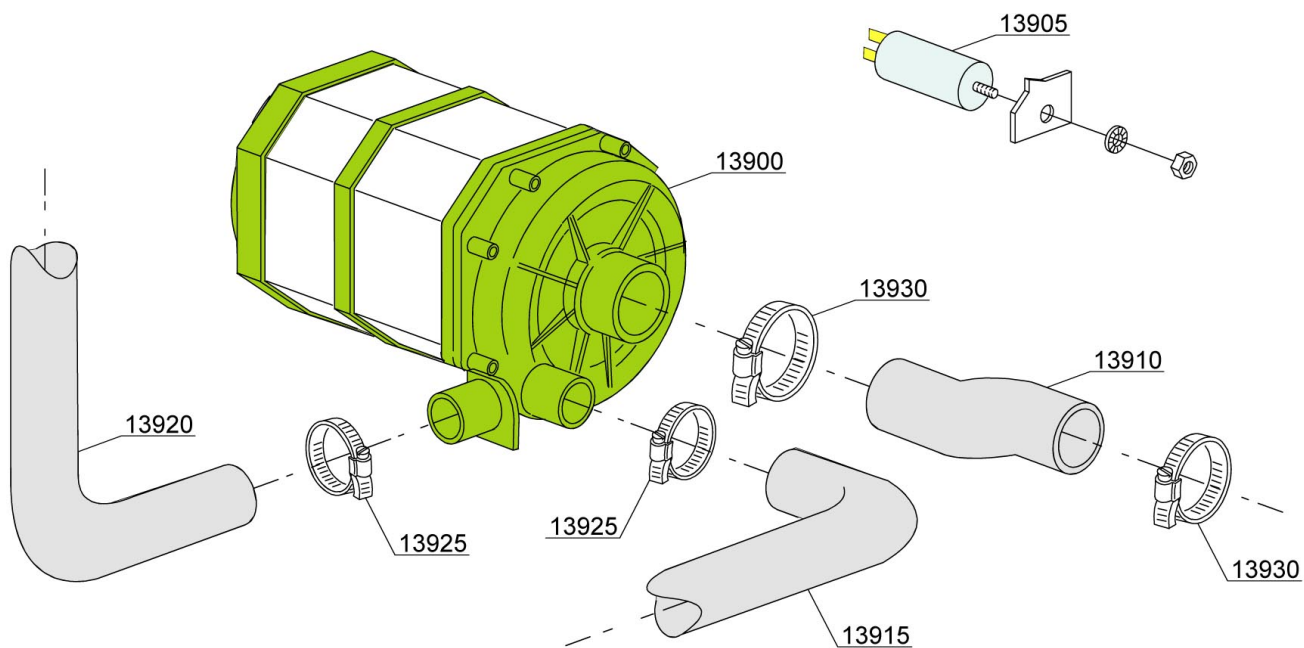






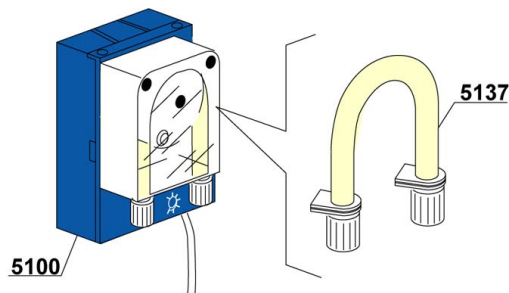
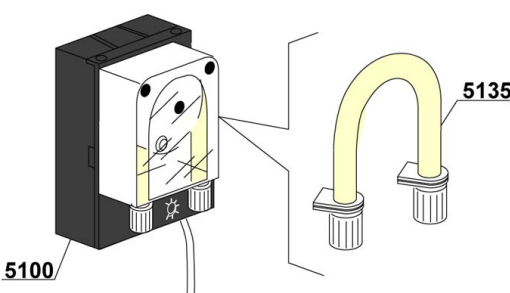
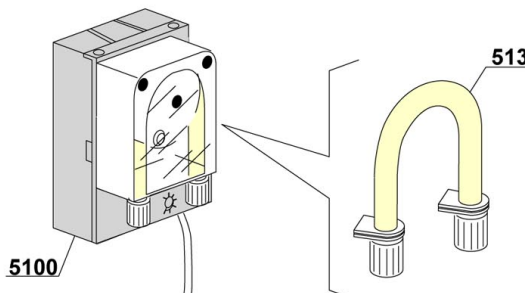
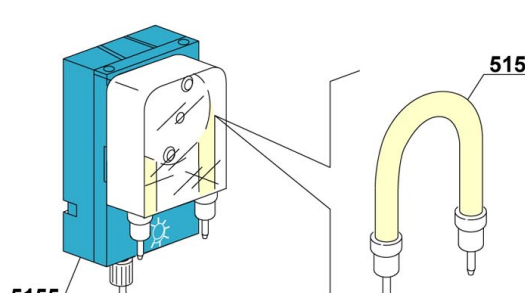
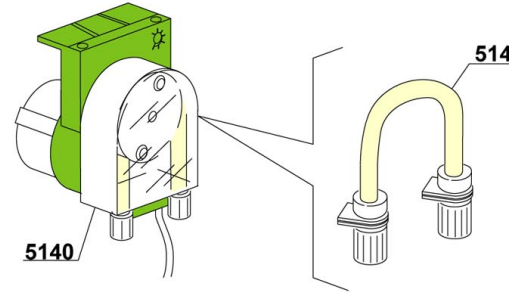
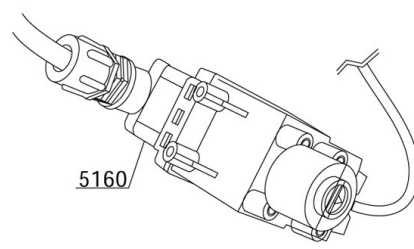


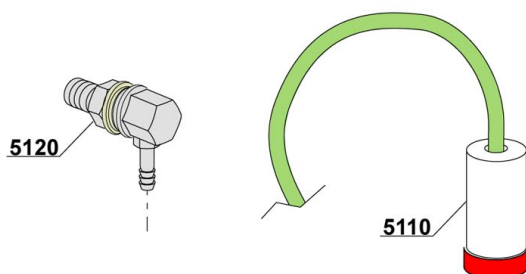




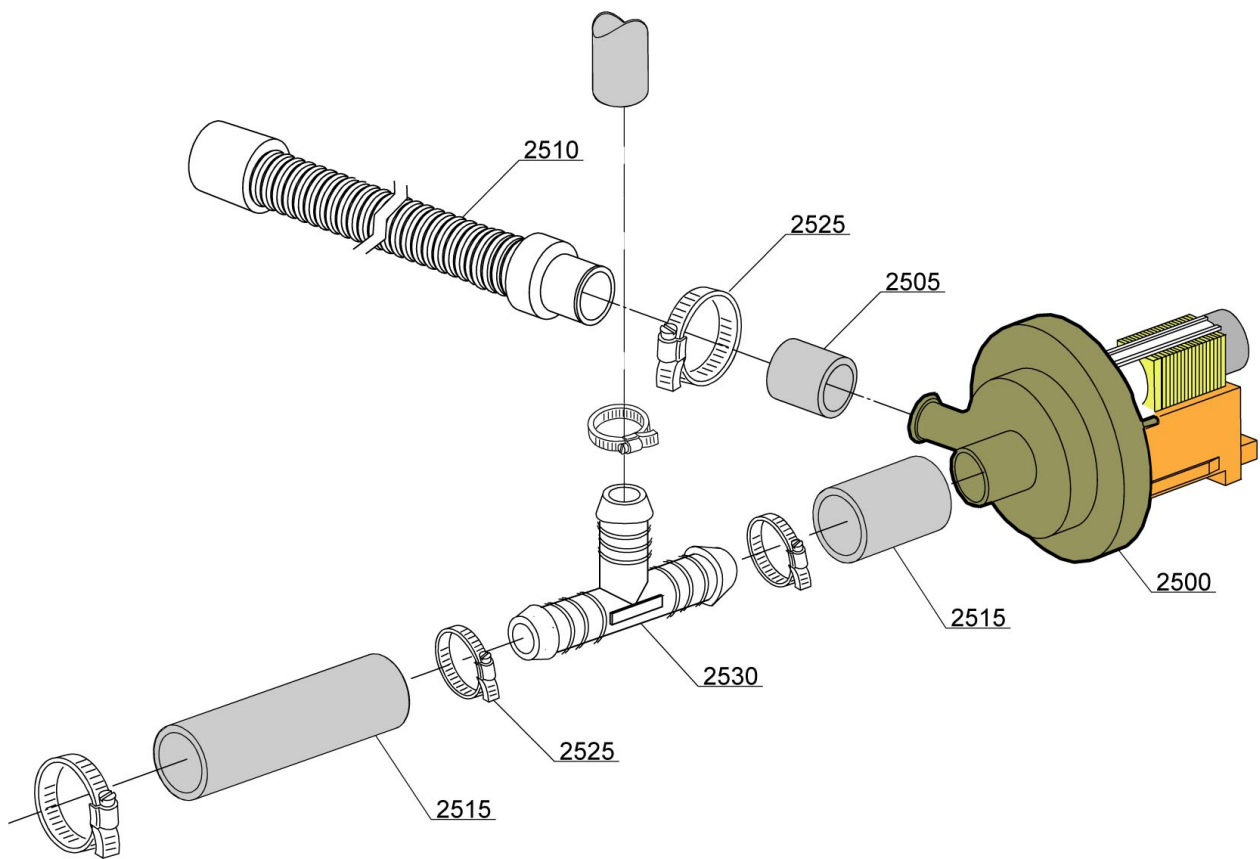




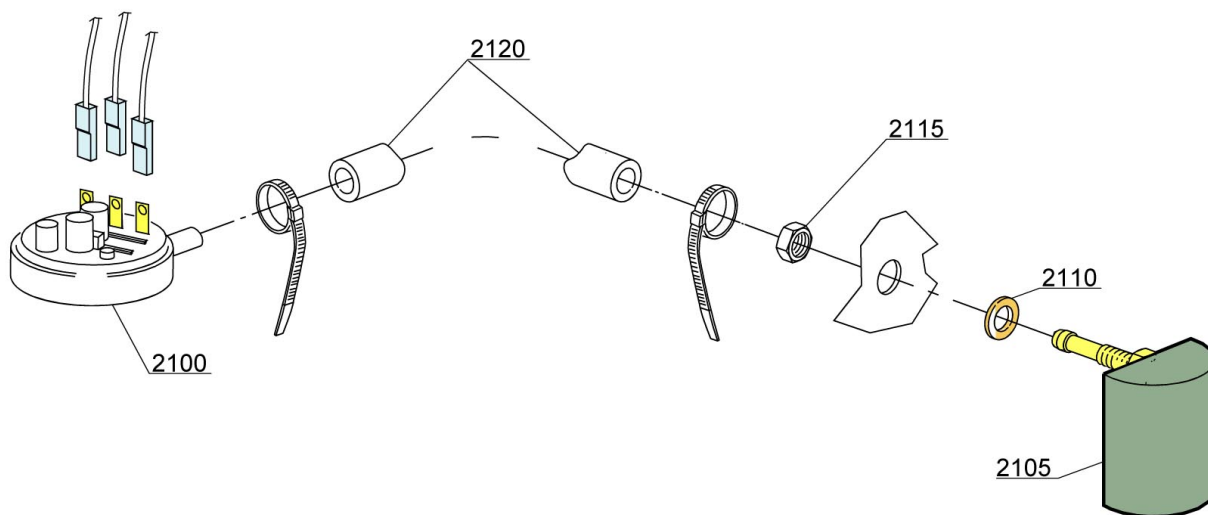
<p style="text-align: center;"><b>SEKO</b></p>  <p>5100</p> <p>5137</p>	<p style="text-align: center;"><b>SEKO</b></p>  <p>5100</p> <p>5135</p>
<p style="text-align: center;"><b>TECNOPRO</b></p>  <p>5100</p> <p>5136</p>	<p style="text-align: center;"><b>MICRODOS</b></p>  <p>5155</p> <p>5150</p>
<p style="text-align: center;"><b>GERMAC</b></p>  <p>5140</p> <p>5145</p>	<p style="text-align: center;"><b>LANG</b></p>  <p>5160</p>



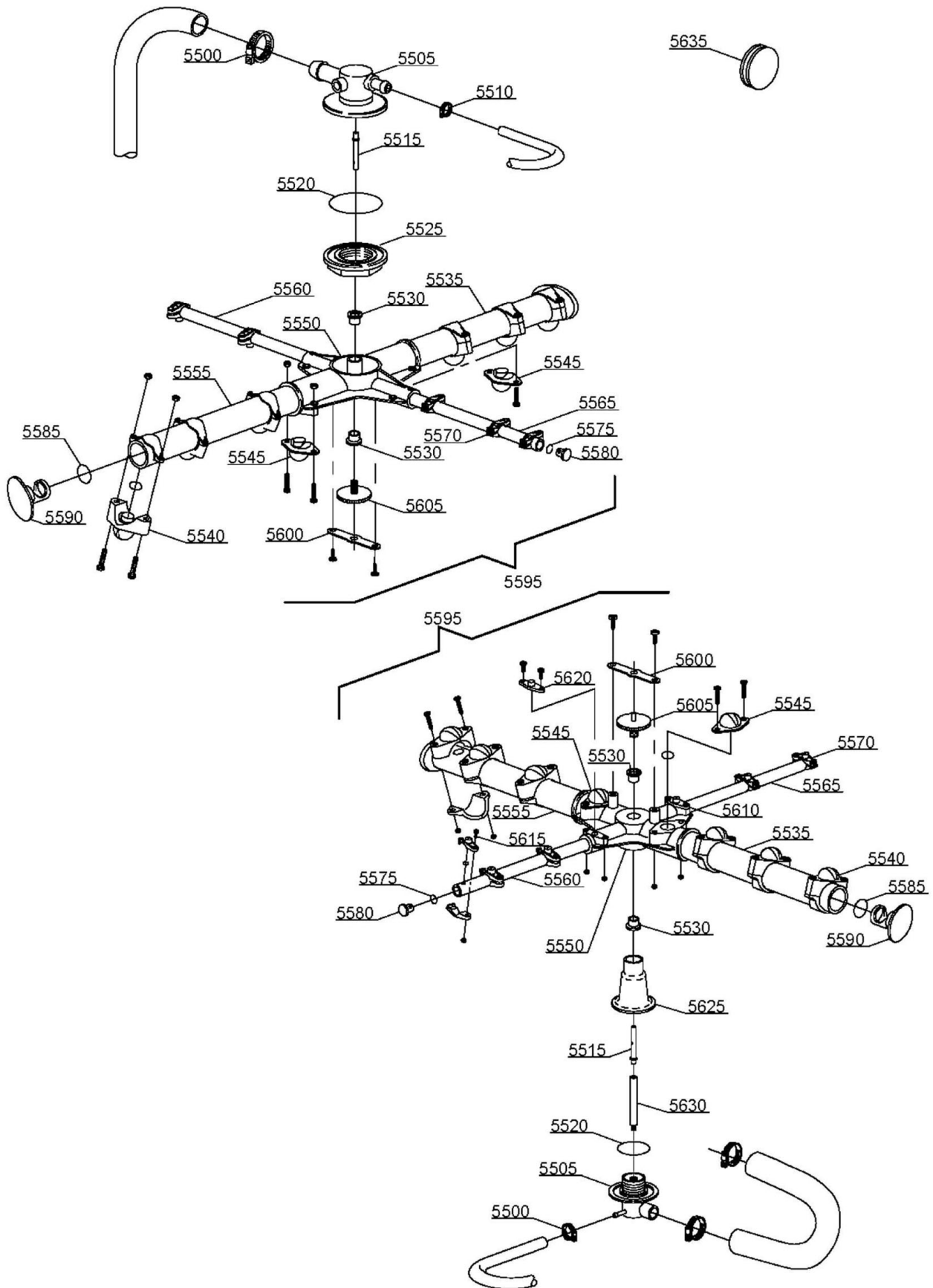












Spülarm - alte Version bis Seriennummer/wash arm - old version until serial number

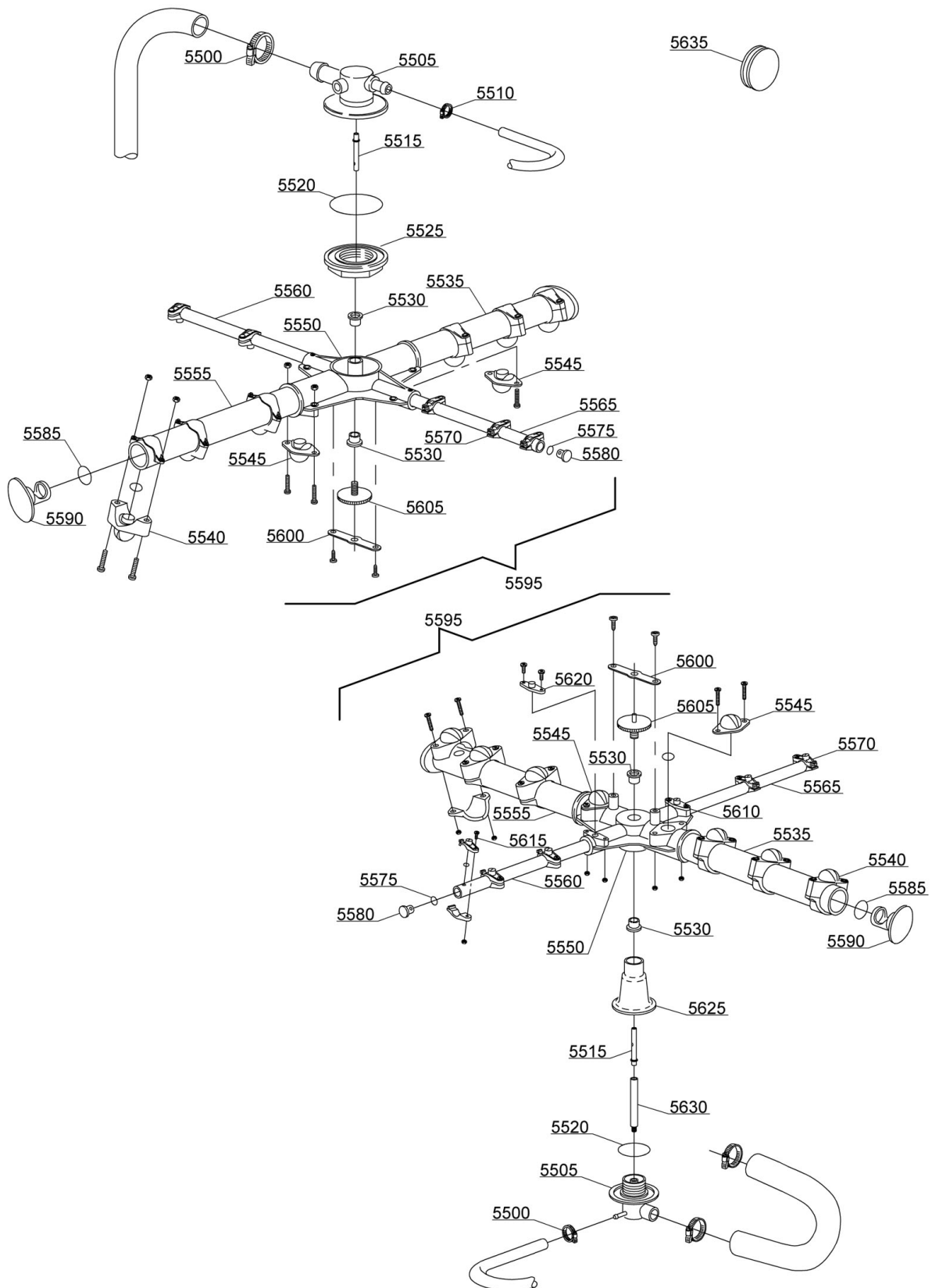
110415 DWN1010620

110418 DWN1004388

110419 DWN1000099







Spülarm - neue Version ab Seriennummer/wash arm - new version from serial number

110415 DWN1010621

110418 DWN1004389

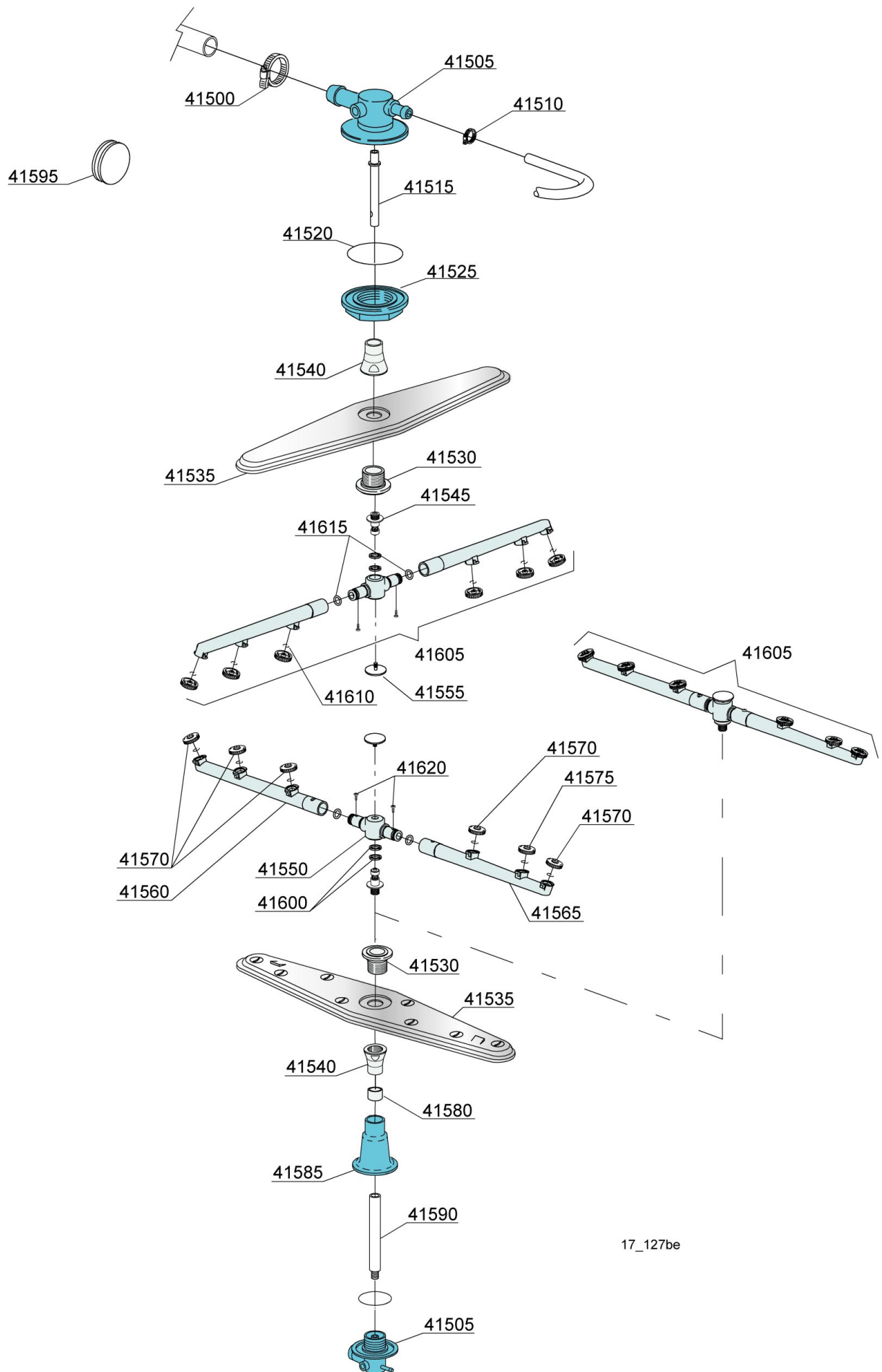
110419 DWN1000100



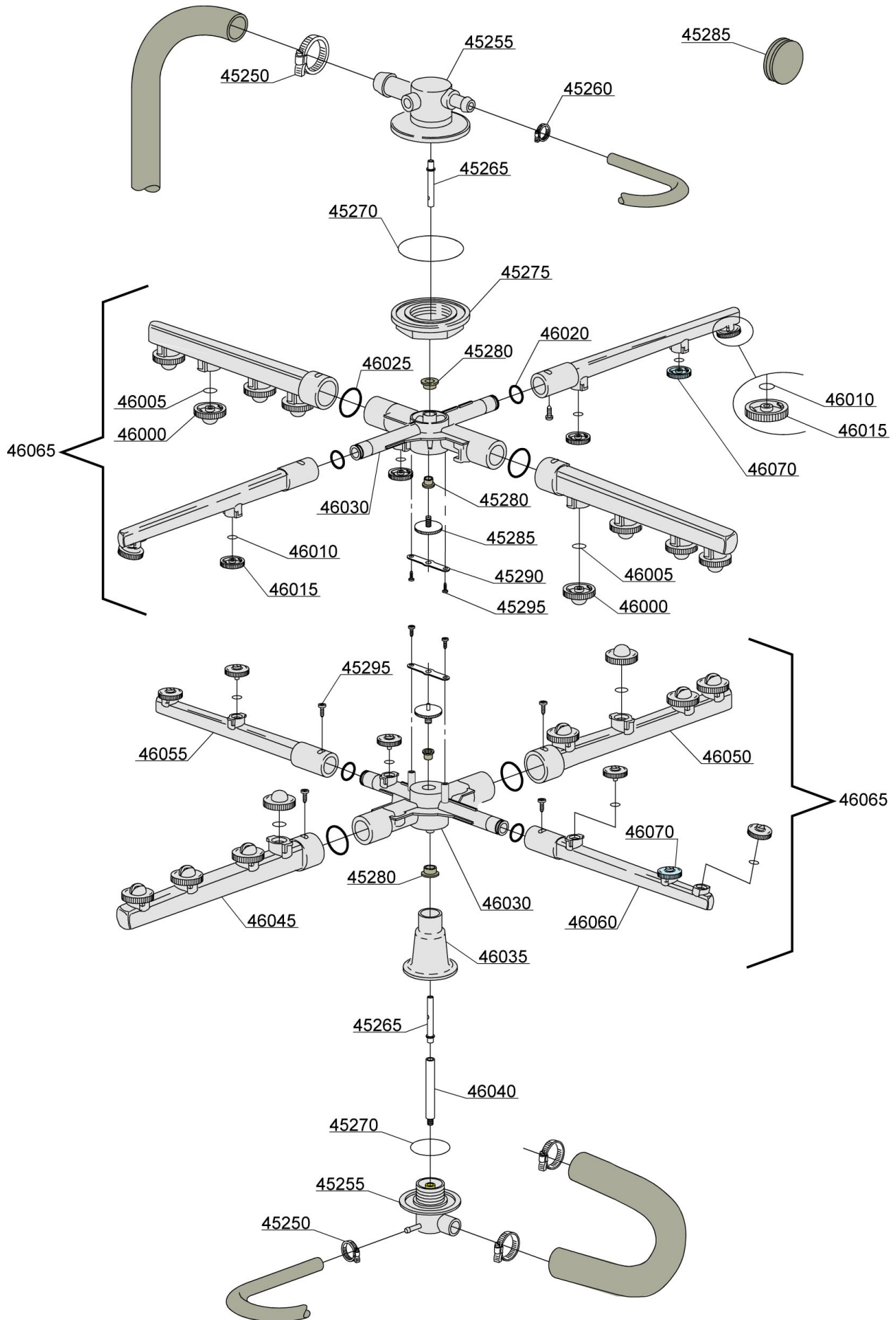
Spülmaschine Deltamat TF50  
 Spülmaschine Deltamat TF50L  
 Spülmaschine Deltamat TF50LR  
 Artikel-Nr.: 110415, 110418, 110419

Explosionszeichnung  
 18.04.2018









Pos.	Artikelbeschreibung	Description of item	Artikel Nr./Item No.
45250	Schelle 25/40	Clamp 25/40	011806
45255	Halierung	Holder	0500612
45260	Schelle 12/22	Clamp 12/22	011807
45265	Aufnahme z. Spülarms	Wash arm support	015300
45270	O-Ring, 6225 OR 160 NBR	O-ring, 6225 OR 160 NBR	047005
45275	Schraubring	Screw ring	0500623
45280	Lagerbuchse	Bearing bush	047973
45285	Schraube, Edelstahl	Bolt, stainless steel	E0111011
45290	Unterlegscheibe	Flat washer	0010260
45295	Ankerschraube, 4 x 10 TCB D 8	Anchor screw, 4 x 10 TCB D 8	0110040
46000	Spüldüse m. O-Ring	Wash nozzle w. o-ring	010369
46005	O-Ring, OR 2050 NBR	O-ring, OR 2050 NBR	046847
46010	O-Ring, OR R6 NBR	O-ring, OR R6 NBR	045451
46015	Nachspüldüse m. O-Ring	Rinse nozzle w. o-ring	010371
46020	O-Ring, OR R6 NBR	O-ring, OR R6 NBR	045451
46025	O-Ring, OR 2081	O-ring, OR 2081	0013025
46030	Spülarmsmittelteil	Middle wash arm part	0500755
46035	Spülarmsfuß	Foot for turret	0550225
46040	Welle unten	Lower shaft	0550226
46045	Spülarms links	Left wash arm	0500754
46050	Spülarms rechts	Right wash arm	0500753
46055	Nachspülarms rechts	Right rinse arm	0500751
46060	Nachspülarms links	Left rinse arm	0500752
46065	Spülarms, komplett	Washing arm, cpl.	E0500760
46070	Verschlusskappe	Screw cap	027075
	Blindstopfen	Blind stopper	013316A



Spülmaschine Deltamat TF50  
Spülmaschine Deltamat TF50L  
Spülmaschine Deltamat TF50LR  
Artikel-Nr.: 110415,110418,110419

Ersatzteilliste  
18.04.2018