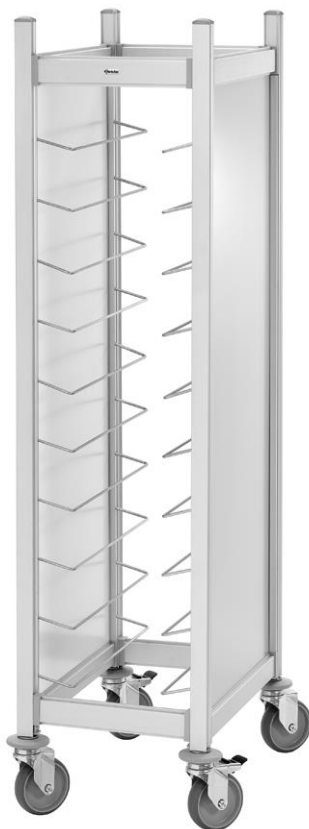


AT1000-GN



300149

Technische Angaben

Bezeichnung	Tablettwagen AT1000-GN
Art.-Nr.:	300149
Material:	Aluminium, Edelstahl, Kunststoff
Ausführung:	<ul style="list-style-type: none"> ▪ Einsatzbereich: Abräumen ▪ Tablethalterungen ▪ Ausgelegt für: <ul style="list-style-type: none"> - Fast-Food-Tabletts - Serviertabletts ▪ Format Einschübe: 325 x 530 mm (1/1 GN) ▪ Anzahl Einschübe: 10 ▪ Abstand zwischen den Einschüben: 115 mm ▪ Tragfähigkeit pro Einschub max.: 10 kg ▪ Tragfähigkeit gesamt max.: 60 kg ▪ Beidseitig bestückbar ▪ Lenkrollen: 4 Lenkrollen, 2 feststellbar ▪ Durchmesser Rollen: 120 mm ▪ Radpuffer: 4 Stück, Kunststoff ▪ Anlieferungszustand: Bausatz, Stecksystem (einfache Montage)
Abmessungen:	B 460 x T 690 x H 1675 mm
Gewicht:	21,6 kg

Technische Änderungen vorbehalten!

- Packen Sie die einzelnen Teile aus und entsorgen Sie umweltgerecht das Verpackungsmaterial.
- Kontrollieren Sie die Lieferung auf Vollständigkeit:

Lieferumfang / Teilebezeichnung

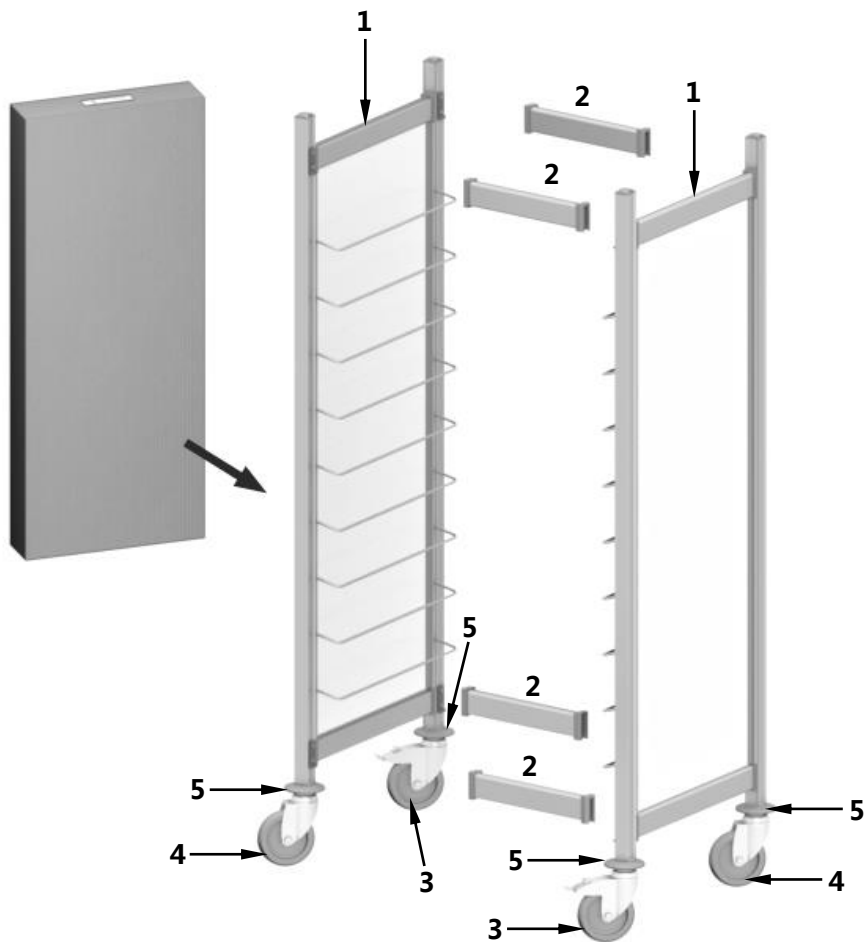


Abb. 1

- 1 Seitenteil mit 10 Tabletthalterungen (2x)
- 2 Querstrebe (4x)
- 3 Lenkrolle mit Feststellbremse (2x)
- 4 Lenkrolle ohne Feststellbremse (2x)
- 5 Radpuffer (4x)

Montage

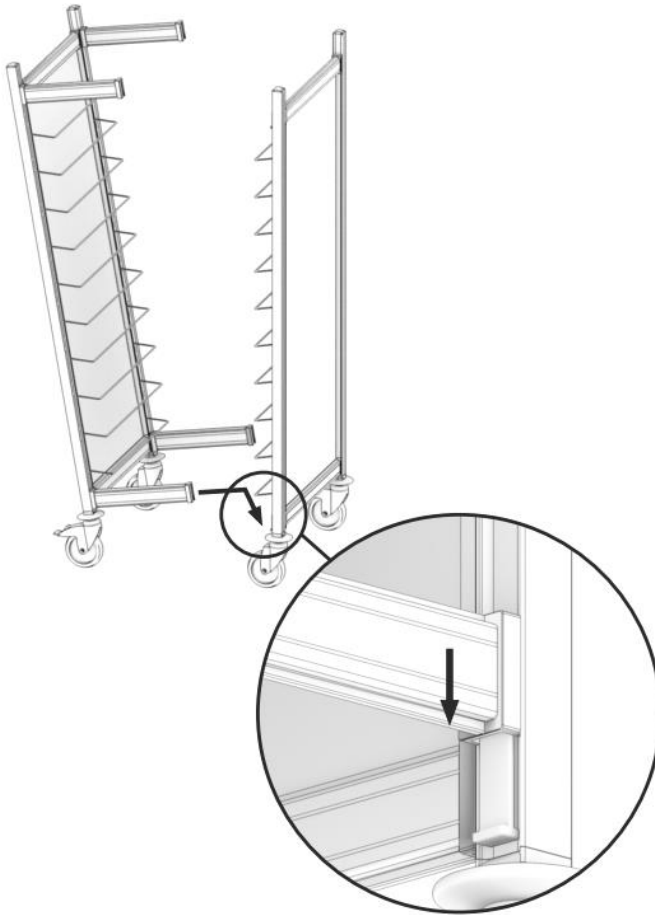


Abb. 2

1. Stecken Sie die Radpuffer (5) auf die Seitenteile (1) und schrauben Sie dann die Lenkrollen (3 + 4) in die Seitenteile (1).
2. Montieren Sie die Querstreben (2) an einem der Seitenteile (1), indem Sie diese auf die Kunststoffverbinder der Seitenteile (1) stecken. Nehmen Sie zur Hilfe einen Gummihammer.
3. Stecken Sie anschließend die Querstreben (2) auf die Kunststoffverbinder des zweiten Seitenteils (1) (**Abb. 2**).
4. Prüfen Sie alle Steckverbindungen des Tablettwagens und seine Standfestigkeit.

Tablettwagen bestücken



- Der Tablettwagen ist mit 10 Tablethalterungen ausgestattet und beidseitig bestückbar.
- Platzieren Sie nach Bedarf nur geeignete Fast-Food-Tabletts oder Serviertabletts auf die Tablethalterungen (**Abb. 3**): Format Einschübe: 325 x 530 mm (1/1 GN).



Abb. 3

Reinigungshinweise

- Reinigen Sie den Tablettwagen regelmäßig mit einem weichen, feuchten Tuch.
- Benutzen Sie niemals grobe Reiniger, welche die Oberfläche des Tablettwagens beschädigen können.
- Trocknen Sie den Abräumwagen mit einem weichen Tuch ab.

Bartscher GmbH
Franz-Kleine-Str. 28
33154 Salzkotten
Germany

Tel.: +49 5258 971-0
Fax: +49 5258 971-120
Service-Hotline: +49 5258 971-197
www.bartscher.com