

## Teigrührmaschinen 90 Liter Spiralknetzer mit 2 Geschwindigkeiten

### Technisches Datenblatt

ARTIKEL # \_\_\_\_\_

MODELL # \_\_\_\_\_

NAME # \_\_\_\_\_

SIS # \_\_\_\_\_

AIA # \_\_\_\_\_



601901 (DPSR100)

Spiralknetzer 90 Liter mit 2  
Geschwindigkeiten -  
380-415V/3/50

### Kurzbeschreibung

#### Artikel Nr. \_\_\_\_\_

Aus lackiertem Stahl. Zum Kneten von Brot-, Kuchen- und Pizzateig. Für 18 l Flüssigkeit; 90 l Edelstahlkessel; 2 Geschwindigkeiten. Der Kessel ist an der Front der Maschine aufgesetzt, so kann der fertige Teig leicht entnommen werden. Zylindrische Edelstahl-Spiralstab mit einem System zum Vermeiden, dass der Teig sich beim Kneten hochzieht. Sicherheitsvorrichtung zum Anhalten der Maschine, wenn der Deckel geöffnet wird. Bedienblende mit Ein-/Ausschalter und Zeitschaltuhr. Schutzart IP55.

Genehmigung: \_\_\_\_\_

### Hauptmerkmale

- Max. Kapazität 18 l Flüssigkeiten, d. h., ca. 48 kg Teig je Charge je nach Feuchtigkeitsgehalt.
- 90 l Edelstahlkessel.
- Geeignet für frei stehende Installationen.
- Transparente Schutzblende als Schutz gegen Mehlzerstäuben am Arbeitsplatz.
- Kessel vorn an der Maschine gelagert für leichte Teigentnahme.
- Kesselboden mittig hochgewölbt, damit der Teig im Knetbereich bleibt.
- Bedienblende mit Ein-/Ausschalter und Timer.
- Sicherheitsvorrichtung hält die Maschine an bei geöffnetem Deckel.

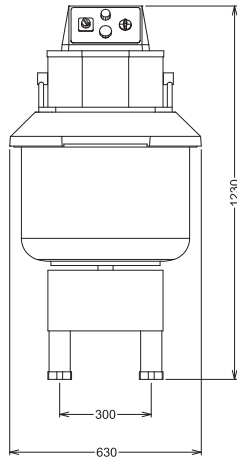
### Konstruktion

- 18 l Inhalt (flüssig).
- Knetmotor mit 2 Geschwindigkeiten und manueller Geschwindigkeitsregelung.
- Edelstahl-Schüssel und Edelstahl-Spirale-Knethaken, mit einem vertikalen Abstreifbalken verhindert Teigansammlung um das Werkzeug.
- IP55 Schutzgrad.



# Teigrührmaschinen 90 Liter Spiralknetzer mit 2 Geschwindigkeiten

**Front**



## Elektrisch

Netzspannung:

601901 (DPSR100)

380-415 V/3 ph/50 Hz

Gesamt-Watt

2.8 kW

## Schlüsselinformation

Bowl capacity:

90 lt

Außenabmessungen, Länge:

630 mm

Außenabmessungen, Höhe:

1230 mm

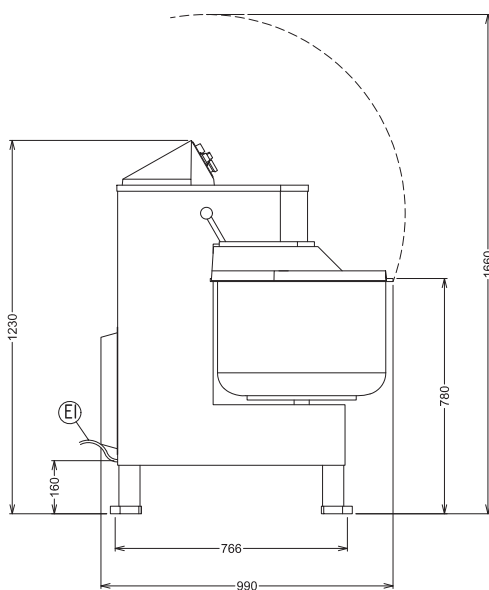
Außenabmessungen, Tiefe:

990 mm

Versandgewicht:

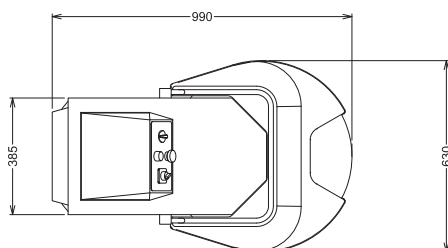
300 kg

**Seite**



EI = Elektroanschluss

**oben**



Teigrührmaschinen  
90 Liter Spiralknetzer mit 2 Geschwindigkeiten

Das Unternehmen behält sich das Recht auf Änderungen der Spezifikation vor.

