

## Produktübersicht

Vielen Dank das Sie sich für den CO<sub>2</sub> Monitor 5020-0105 entschieden haben. Das Instrument ist leicht zu bedienen und misst neben der CO<sub>2</sub>-Konzentration, noch Temperatur und relative Feuchte. Das Instrument gibt daher wichtige Informationen über die Luftqualität in geschlossenen Räumen wie Schulen, Hörsälen, Krankenhäusern, Restaurants und alle Arten von öffentlichen Gebäuden.

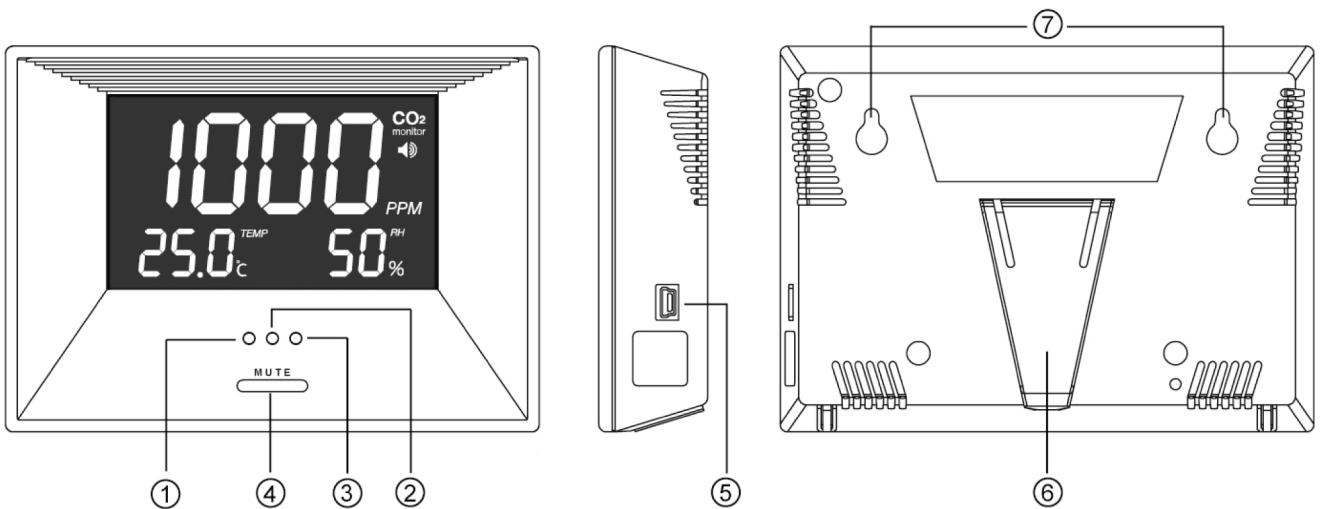
## Eigenschaften:

- LED-Miefampel zeigt via farbiger LEDs die Luftqualität
- Mute-Taste zum Alarm-Aktivieren/Deaktivieren.
- LCD-Backlight zum Einfachen Ablesen bei Dunkelheit.

## Warnhinweise:

Bei längerem Nichtgebrauch des Instruments ziehen Sie den Netzstecker bitte ab. Das Messinstrument eignet sich aufgrund der Toleranzen nicht als Referenzmessgerät.

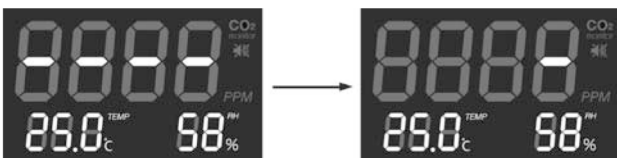
1. Grüne LED (<800ppm)
2. Gelbe LED (800-1200ppm)
3. Rote LED (>1200ppm & buzzer alarm)
4. Mute-Taste
5. Netzsteckerbuchse
6. Gehäuseständer
7. Position für die Wandaufhängung



## ⚠ EMC/RFI

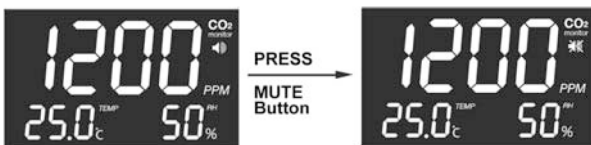
Die zulässigen Messfehler können durch Magnetfelder (3 Volt pro Meter) vergrößert werden.

## Warm-Up Zeitdauer: 2MIN.



1. 2 Minuten warm-up Zeitdauer wird nach dem Einschalten benötigt.
2. Das LCD zeigt bis zu 4 Striche im 1 Sekundentakt während des Warm-ups an.
3. Die Mute-Taste ist während des Warm-up inaktiv.
4. Nach Beendigung des Warm-up wird CO<sub>2</sub>, Temperatur und Feuchte angezeigt

## Mute-Funktion benutzen:



Mute-Taste zum Aktivieren des Alarmtons drücken. Bei aktivierten Alarmton ertönt bei Erreichen von 1200 ppm der Buzzer.

Hinweis: Nachdem erstmaligen Einschalten ist Alarm aktiviert Standard-default.

## Sicherheitshinweise:

Achtung: Ihre Sicherheit ist uns sehr wichtig. Für die richtige Bedienung beachten Sie bitte unbedingt die nachfolgenden Sicherheitshinweise.

1. Der Inhalt der Verpackung ist auf Unversehrtheit und Vollständigkeit zu prüfen.
2. Zum Reinigen des Instrumentes keine aggressiven Reinigungsmittel verwenden, sondern nur mit einem trockenen oder feuchten Tuch abreiben. Es darf keine Flüssigkeit in das Innere des Gerätes gelangen.
3. Messgerät an einem trockenen und sauberen Ort aufbewahren.
4. Vermeiden Sie Gewalteinwirkung wie Stöße oder Druck.
5. Für nicht korrekte oder unvollständige Messwerte und deren Folgen besteht keine Gewähr. Die Haftung für daraus resultierende Folgeschäden ist ausgeschlossen.
6. Schützen Sie das Instrument vor allzu großer Hitze und feuchter Umgebung. Halten Sie Hitzequellen u.ä. vom Instrument fern.
7. Benutzen Sie ausschließlich das beigelegte Netzteil. Andere Netzteile mit anderen Spezifikationen können zu Beschädigungen führen. Beschädigte Netzteile dürfen nicht benutzt werden. Es besteht sonst Lebensgefahr.

## Spezifikationen:

Methode - NDIR · Display - LCD Große CO<sub>2</sub>-Anzeige, RH und Temperatur ·  
Messwertaufnahme - Luftdurchfluss durch das Gehäuse (50~200 ml/min)

### CO<sub>2</sub> Messung

Messbereich:	0-3000ppm display
Anzeigenauflösung:	1ppm (0~1000ppm); 5ppm (1001~2000ppm); 10ppm (2001~3000ppm)
Wiederholbarkeit	± 20ppm @ 400ppm
Ansprechzeit:	Ca. 2 Minuten für 63% Änderungswert
Warm-up Time:	2 Minuten bei 22°C
Zone LED Display:	Grün: <800ppm; Gelb: 800~1200ppm; Rot >1200ppm

### Temperaturmessung:

Messbereich:	0°C bis 50°C
Anzeigenauflösung:	0.1°C
Anzeigeeinheit:	°C
Ansprechzeit:	20-30 Minuten

### Relative-Feuchtemessung:

Messbereich:	20-90% RH
Anzeigenauflösung:	1% RH
Ansprechzeit:	< 5Minuten für 63% Änderungswert

### Arbeitsbedingungen:

Arbeitstemperatur:	0°C - 50°C
Feuchtebedingung:	0 ~ 95% RH nicht kondensierend
Lagertemperatur:	-20°C - 60°C

### Energieversorgung:

Netzteil, Spannungsversorgung:	USB oder 5 VDC von einem externen AC/DC-Adapter (ist im Lieferumfang enthalten) Input: AC 100~240V, 50/60HZ, 0.2A Output: DC 5.0V, 1.0 A, 5.0W Ø Effizienz im Betrieb: 74,926% Leistungsaufnahme bei Nulllast: 0,0343W
-----------------------------------	---

## Fehlercodes:

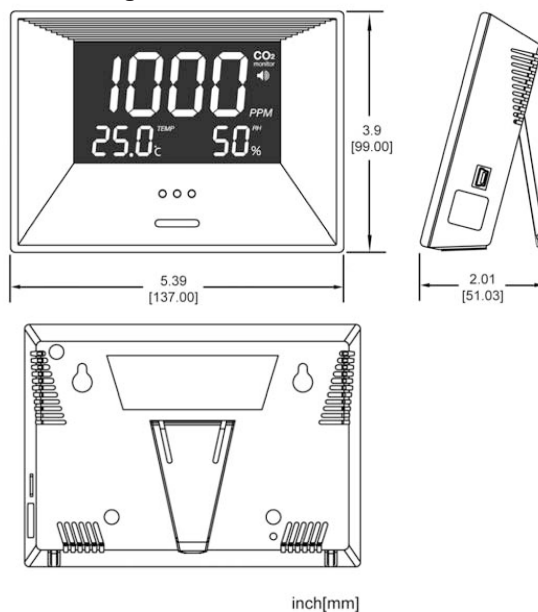
Fehlersymbol: 「Err 3」	Fehlerbeschreibung: Die Umgebungstemperatur ist ausserhalb der zugelassenen Spezifikationen (0...50°C)
「Err 5」 Err 6	EEPROM System Problem

## Pflegehinweise

Damit Sie möglichst lange Freude an unserem Instrument haben, beachten Sie bitte folgende Pflegehinweise.

1. Reinigung: Ziehen Sie vor dem Reinigen den Netzstecker. Für die Reinigung benutzen Sie am Besten einen feuchten Lappen. Benutzen Sie keine aggressiven Reiniger.
2. Reparatur: Bitte versuchen Sie nicht das Instrument selbst zu reparieren. Bei Beschädigung setzen Sie sich bitte mit Ihrem Händler in Verbindung.
3. Luftzirkulation: Die Öffnungen am Gehäuse erlauben eine ausreichende Belüftung der eingebauten Sensoren. Bei der Montage ist darauf zu achten das die Öffnungen nicht verdeckt werden.

## Abmessungen:



## Zeichenerklärung

**CE** Mit diesem Zeichen bestätigen wir, dass das Produkt den in den EGRichtlinien festgelegten Anforderungen entspricht und den festgelegten Prüfverfahren unterzogen wurde.

**UK  
CA**

## Entsorgung



Dieses Gerät ist entsprechend der EU-Richtlinie über die Entsorgung von Elektro- und Elektronik-Altgeräten (WEEE) gekennzeichnet.  
Dieses Produkt darf nicht mit dem Hausmüll entsorgt werden. Der Nutzer ist verpflichtet, das Altgerät zur umweltgerechten Entsorgung bei einer ausgewiesenen Annahmestelle für die Entsorgung von Elektro- und Elektronikgeräten abzugeben.

### Aktionen:

Sobald das Gerät wieder im zugelassenen Messbereich verwendet wird verschwindet die Fehlermeldung.

Spannungsversorgung für mehrere Minuten unterbrechen und Gerät erneut starten. Wird der Fehler weiter angezeigt setzen Sie sich mit Ihrem Händler in Verbindung.