

SANTOS SAS :

140-150 AVENUE ROGER SALENGRO
69120 VAULX-EN-VELIN (LYON) - FRANKREICH
TÉL. 33 (0) 472 37 35 29 - FAX 33 (0) 478 26 58 21
TELEKOPIE 33 (0) 478 26 58 21
E-Mail :santos@santos.fr www.santos.fr



KÄSEREIBE Nr. 2

EISZERKLEINERER NR. 9

BENUTZUNGS- UND PFLEGEHANDBUCH



WICHTIG: diesem Handbuch beiliegende und aufzubewahrende Unterlagen:

- „CE“ KONFORMITÄTSBESCHEINIGUNG
- GARANTIESCHEIN

ORIGINALFASSUNG



Coffee grinders - Fruit juicers - Mixers - Blenders - Drinks dispensers - Planetary mixers
Cheese graters - Ice crushers - Mincers - Vegetable slicers – Dough mixer
Moulins à café - Presse-fruits - Mixers - Blenders - Distributeurs de boissons - Batteurs mélangeurs -
Pétrin - Râpes à fromage - Broyeurs à glaçons - Hache-viande - Coupe-légumes

MODELES DEPOSES FRANCE ET INTERNATIONAL
INTERNATIONALLY PATENTED MODELS

INHALT

| | |
|---|-----------|
| „CE“ KONFORMITÄTSBESCHEINIGUNG | 3 |
| DARSTELLUNG | 4 |
| <i>KÄSEREIBE Nr. 2</i> | <i>4</i> |
| <i>EISZERKLEINERER Nr. 9</i> | <i>4</i> |
| <i>SACHWIDRIGER EINSATZ.....</i> | <i>4</i> |
| <i>RECYCLING DES ALTGERÄTS</i> | <i>5</i> |
| <i>ELEKTRISCHER ANSCHLUSS:</i> | <i>5</i> |
| GEBRAUCH DES GERÄTS | 6 |
| <i>ERSTE INBETRIEBNAHME:</i> | <i>6</i> |
| <i>AUSWECHSELN DER SCHEIBE</i> | <i>6</i> |
| <i>SICHERHEIT BEI ÜBERLASTUNG DES MOTORS:</i> | <i>7</i> |
| WARTUNG | 7 |
| <i>Entladen des Kondensators</i> | <i>7</i> |
| <i>Ersatzteile</i> | <i>8</i> |
| <i>REINIGUNG.....</i> | <i>8</i> |
| PANNENHILFE | 9 |
| TECHNISCHE DATEN DES GERÄTS | 9 |
| <i>Abbildung.....</i> | <i>10</i> |
| <i>Elektrischer Schaltplan 220-240V 50Hz</i> | <i>11</i> |
| <i>Elektrischer Schaltplan 110-120V 50/60Hz</i> | <i>12</i> |
| <i>Elektrischer Schaltplan 220-240V 60Hz</i> | <i>13</i> |
| GARANTIESCHEIN | 15 |
| TYPENSCHILD DES GERÄTS | 15 |

„CE“ KONFORMITÄTSBESCHEINIGUNG

DER HERSTELLER:

SANTOS SAS - 140-150, Av. Roger SALENGRO 69120 VAULX-EN-VELIN (LYON)
FRANKREICH

ERKLÄRT, DASS DIE DURCH DAS TYPENSCHILD

- UNTER DEM GERÄT,
- AUF DEM GARANTIESCHEIN, DER LETZTEN SEITE DIESES HANDBUCHS,

GEKENNZEICHNETE MASCHINE MIT DEN BESTIMMUNGEN DER GEÄNDERTEN
EG-ÄNDERUNGSRICHTLINIE „Maschinen“ (Richtlinie EG 98/37) ÜBEREINSTIMMT
SOWIE DEN SIE UMSETZENDEN NATIONALEN GESETZESTEXTEN;

EBENFALLS MIT DEN BESTIMMUNGEN DER FOLGENDEN EUROPÄISCHEN
RICHTLINIEN ÜBEREINSTIMMT:

- 73/23 vom 19.02.73 (Niederspannungs-Richtlinie)
- 89/336 (EMV-Richtlinie)
- 2002/95/EG (RoHS-Richtlinie)
- 2002/96/EG (WEEE-Richtlinie)

Die Maschine entspricht den Bestimmungen der folgenden harmonisierten europäischen
Normen:

- NF EN ISO 12100-1 und 2: 2004 Maschinensicherheit - Allgemeine
Gestaltungsleitsätze
- NF EN 60204-1:1998 : Maschinensicherheit - Elektrische Ausrüstung von
Maschinen - Allgemeine Bestimmungen
- NF EN 1678:1998 Nahrungsmittelmaschinen - Gemüseschneider.

VAULX-EN-VELIN DEN: **25/08/05**

TITEL DES UNTERZEICHNENDEN: **GENERALVORSITZENDER**

NAME DES UNTERZEICHNENDEN: **JACQUES FOUQUET**

UNTERSCHRIFT

DARSTELLUNG

KÄSEREIBE Nr. 2

- Die Käseribe Nr. 2 eignet sich dank ihrer soliden Bauweise (aus Aluminiumguß und rostfreiem Edelstahlblech) und ihrer Schublade aus unzerbrechlichem lebensmitteltauglichen Kunststoff besonders gut für den professionellen Einsatz: Restaurants, Pizzerias, Käsegeschäfte, Supermärkte, Großküchen
- Sie ist mit einem kräftigen Motor und einer Reibscheibe hoher Leistung von \varnothing 110 mm aus rostfreiem Edelstahl ausgerüstet, wodurch ihr durchschnittliches Reibvolumen bei 50 kg/h liegt.
- Die normalerweise samt Scheibe mit Löchern von \varnothing 3 mm für Schweizer Käse gelieferte Käseribe Nr. 2 kann auf Wunsch auch in Verbindung mit anderen Scheiben eingesetzt werden:
 - Scheiben mit Löchern von \varnothing 2, \varnothing 4, \varnothing 6 oder \varnothing 8 mm.
 - Spezialscheiben für Parmesan und Fondue-Käse.
- Die Käseribe Nr. 2 eignet sich außerdem ausgezeichnet zum Reiben von Mandeln, Haselnüssen oder zur Herstellung von Paniermehl.

EISZERKLEINERER Nr. 9

- Der Eiszerkleinerer von gleicher Bauweise wie die Käseribe Nr. 2 unterscheidet sich lediglich in folgenden Punkten:
 - wasserdichter Motor,
 - spezielle Scheibe mit einstellbarem Messer zum Zerkleinern der Eisstücke.
 - Blech aus rostfreiem Edelstahlblech auf Schubladenboden

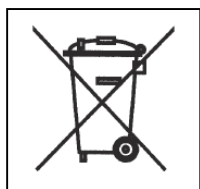
SACHWIDRIGER EINSATZ



Keine Lebensmittel mit dem Stößel in den Einfüllstutzen drücken, bevor die Maschine läuft.

Hinweis: Zum leichteren Verständnis der folgenden Abschnitte verweisen wir auf die Abbildungen am Ende des Handbuches.

RECYCLING DES ALTGERÄTS



Das Gerät ist mit dem Symbol für die Mülltrennung elektrischer und elektronischer Geräte gekennzeichnet. Das bedeutet, dass das Produkt gemäß der Richtlinie 2002/96/EG (Elektro- und Elektronik-Altgeräte) – Abschnitt Gewerblich genutzte Geräte – von einer Mülltrennungsfirma übernommen werden muss, um entweder recycelt oder zerlegt zu werden und schädliche Auswirkungen auf die Umwelt zu vermeiden.

Für nähere Informationen kontaktieren Sie Ihren Händler oder das Unternehmen SANTOS.

Zur Entsorgung und zum Recycling der Bauteile des Geräts wenden Sie sich bitte an einen Fachbetrieb oder an das Unternehmen SANTOS.

Elektronikartikel, die nicht einer Mülltrennung unterzogen wurden, können die Umwelt gefährden.


Die Verpackungsmaterialien müssen gemäß den geltenden Bestimmungen vernichtet oder recycelt werden.

ELEKTRISCHER ANSCHLUSS:

- Das Netzteil des Gerätes ist für 3 Netzspannungen erhältlich
 - 220-240V 50 Hz Wechselstrom
 - 220-240V 60 Hz Wechselstrom
 - 110-120V 50/60 Hz Wechselstrom

Leitungsschutz: das Gerät muss an eine Standardsteckdose mit 2 Polen + Erdung angeschlossen werden. Die Anlage muß durch einen Fehlerstromschutzschalter und eine 16 A Sicherung geschützt sein. **Die Erdung des Geräts ist Pflicht.**

ACHTUNG:

-  Vor dem Anschluss des Geräts die Übereinstimmung der Spannung der Stromversorgung mit der Gerätespannung überprüfen. Der Wert ist abzulesen:
 - entweder auf dem Typenschild unter dem Gerät,
 - oder auf dem Typenschild auf der letzten Seite dieses Handbuchs.

Wenn das Stromkabel beschädigt ist, muss es durch einen speziellen Bausatz ersetzt werden, der bei der Firma SANTOS oder einem SANTOS Vertragshändler erhältlich ist.

GEBRAUCH DES GERÄTS

ERSTE INBETRIEBNAHME:

Vorsichtshalber die Schublade (1) und die Scheibe (6) vor dem ersten Gebrauch waschen.

BETRIEB (Abbildung 1)

1. Die zu verarbeitenden Käsestücke (oder Eisstücke) vorbereiten.
2. Vergewissern Sie sich, daß die Schublade (1) richtig geschlossen ist (der Betrieb wird durch die Sicherheitseinrichtung der Schubladenerkennung angesteuert). Für den Eiszerkleinerer: das Edelstahlblech in die Schublade einsetzen.
3. Das Gerät durch Betätigen des Ein-/Ausschalters (5) starten.
4. Den Hebel (4) anheben, ein Stück zu reibenden Käse (oder Eisstücke) einfüllen und den Hebel gleichmäßig ohne übermäßige Kraftanwendung herunterdrücken.
5. Diesen Arbeitsgang sooft wie nötig wiederholen.
6. Das Gerät bei Ende des Betriebs durch Betätigen des Ein-/Ausschalters (5) abschalten.

HINWEIS: das Herausziehen der Schublade (1) oder das Hochschwenken des Einfüllschachtes (3) stoppt den Betrieb des Gerätes (Abbildung 6).

Zur leichteren Reinigung Nahrungsmittelreste nicht in der Schublade oder auf der Reibscheibe antrocknen lassen.

AUSWECHSELN DER SCHEIBE

Den Verriegelungsbolzen (15) des Einfüllschachtes zurückziehen und den Einfüllschacht samt Hebel hochschwenken, um Zugang zur Scheibe (6) zu erhalten (Abbildung 2).

AUSBAU (Linksgewinde) : (Abbildung 3)

- Die Scheibe (6) festsetzen und die Schraube (7) in Pfeilrichtung (im Uhrzeigersinn) mit einer Flachzange oder dem nicht mitgelieferten SANTOS Spezialschlüssel Art. Nr. 02 901 herausschrauben.

WIEDEREINBAU: (Abbildung 4)

- Überprüfen, ob sich die Distanzbuchse (8) und die Paßfeder (9) auf der Motorwelle befinden.
- Überprüfen ob sich die Dichtung (14) (mit der Distanzbuchse zugewandter Dichtlippe) auf der Scheibe befindet.
- Die Scheibe auf die Motorwelle aufsetzen, wobei die Paßfeder in ihrer Nut sitzen muß.

- Die Scheibe (6) festsetzen und die Schraube (7) in Pfeilrichtung (gegen den Uhrzeigersinn) einschrauben.

EINSTELLUNG DES EISZERKLEINERERS: (Abbildung 5)

Es ist möglich, die Position des Messers auf der Scheibe des Eiszerkleinerers einzustellen, indem man die 2 Befestigungsschrauben (10) des Messers (11) auf seinem Halter (12) löst und es zum Höher- oder Tieferstellen der Schnittdes Messers am Eisstück verschiebt.

Die 2 Schrauben (10) nach der Einstellung wieder gut festziehen.

SICHERHEITSEINRICHTUNG ZUM SCHUTZ VOR WERKZEUGEN: (Abbildung 6)

Das Gerät kann nur gestartet werden, wenn der Hebel (4) weniger als 2 cm aus dem Einfüllschacht herausgeschwenkt ist und die Schublade zum Auffangen der Nahrungsmittel (1) richtig auf der Gleitschiene (2) positioniert ist.

Das Herausziehen der Schublade (1) verursacht das Abschalten der Maschine. Der Neustart des Gerätes erfordert die erneute bewußte Betätigung des Ein-/Ausschalters (5) (Position 1).

Der Ausfall der Netzspannung verursacht das Abschalten (Position 0) des Ein-/Ausschalters (5).

Das Anheben des Hebels zum Einfüllen von Nahrungsmitteln in den Einfüllschacht (3) verursacht den Stop des Motors, ohne jedoch das Gerät vollständig auszuschalten. Das Absenken des Hebels (4) ermöglicht das Wiederanlaufen des Motors.

SICHERHEIT BEI ÜBERLASTUNG DES MOTORS:

Wenn der Motor blockiert (Fremdkörper, zu harter Gegenstand, mittels Hebel auf die Nahrungsmittel ausgeübter Druck ist zu groß), springt der Ein-/Ausschalter (5) automatisch auf Position 0.

Den Fehler beheben, und den Ein-/Ausschalter (5) (Position 1) drücken.

Wenn das Problem weiter besteht, das Gerät ausschalten (Netzstecker (10) ziehen) und einen Wartungsmechaniker oder SANTOS Vertragshändler einschalten.

WARTUNG

Vor jedem Eingriff an der Zentrifuge muß das Gerät vom Netz genommen werden und der Anfahrkondensator des Motors entladen werden:

Entladen des Kondensators

Mit Hilfe eines am Griff isolierten Schraubenziehers die beiden Anschlüsse des Kondensators (13) berühren, das Auftreten eines Lichtbogens belegt die Entladung des Kondensators. Abb. 14

Ersatzteile

WICHTIG: Es dürfen nur Originalersatzteile von SANTOS verwendet werden.

Die Maschine ist weitgehend wartungsfrei, die Rollager sind lebenslang geschmiert. Verschleißteile hingegen, z.B. die elektrischen Bauteile wie Anfahrkondensator und Anfahrrelais müssen ausgetauscht werden.

siehe die Liste der Bauteile (Explosionszeichnung am Ende des Handbuchs).

Bei **allen Bestellungen von Ersatzteilen** (Artikelnummern siehe Explosionszeichnung am Ende des Handbuchs) bitte folgende Angaben unter dem Gerät ablesen und mitteilen:

- **Typ,**
- **Seriennummer des Geräts und**
- **elektrische Kenndaten (16).**

Die gesamte Scheibe (6) kann als Verschleißteil betrachtet werden.

Zum störungsfreien Betrieb der Maschine wird empfohlen, den einwandfreien Zustand der Dichtung (14) zu überprüfen und hierbei insbesondere darauf zu achten, daß die Dichtlippe keinerlei Zerreißspuren aufweist.

REINIGUNG



Das Reinigen unter einem Wasserstrahl oder mit Hochdruck sind nicht zulässig.

1. Das Gerät durch Betätigen des Ein-/Ausschalters auf Aus stellen und den Netzstecker herausziehen.
2. Den Einfüllschacht hochschwenken und die Reibscheibe abbauen.
3. Die Reibscheibe und die Schublade mit einem Geschirrspülmittel reinigen, abspülen, trocknen und beide wieder einbauen.
4. Das Gehäuse mit einem feuchten Schwamm reinigen und danach abtrocknen. Gelegentlich mit einem nicht scheuernden Glasreiniger oder einem Metallreinigungsmittel polieren.

PANNENHILFE

Die Ursache des Stops des Geräts genau ermitteln

Das Gerät springt nicht an: (Abbildung 6)

- Prüfen: Stromversorgung über das Netz, Zustand des Stromkabels;
- Überprüfen: Position der Schublade (1) auf ihrer Gleitschiene (2), Position des Hebels (4) (nicht mehr als 2 cm außerhalb des Einfüllschachtes (3)).

Das Gerät stoppt nach einem Überhitzen des Motors:

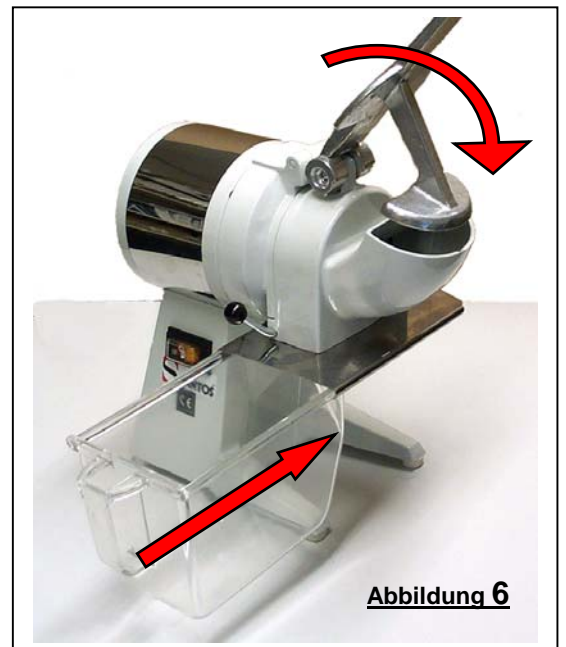
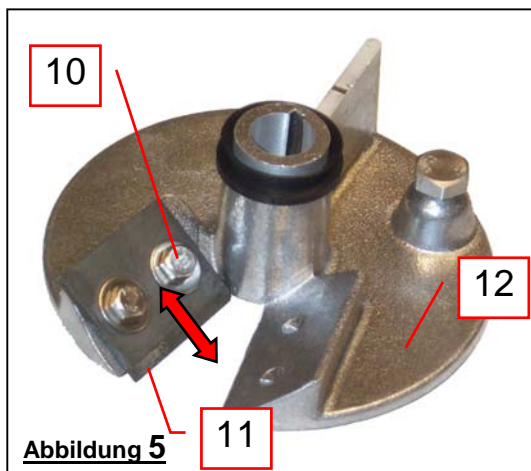
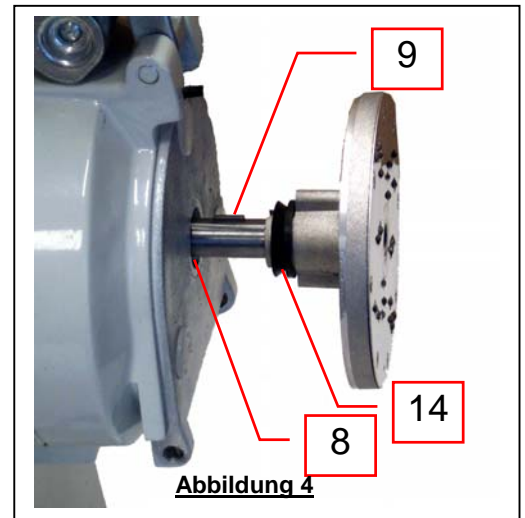
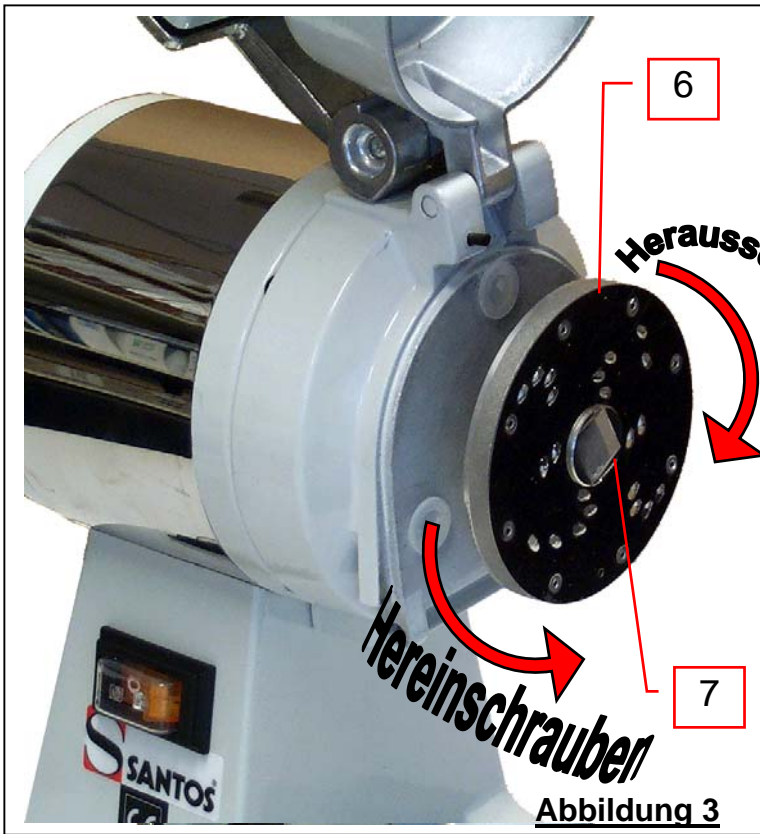
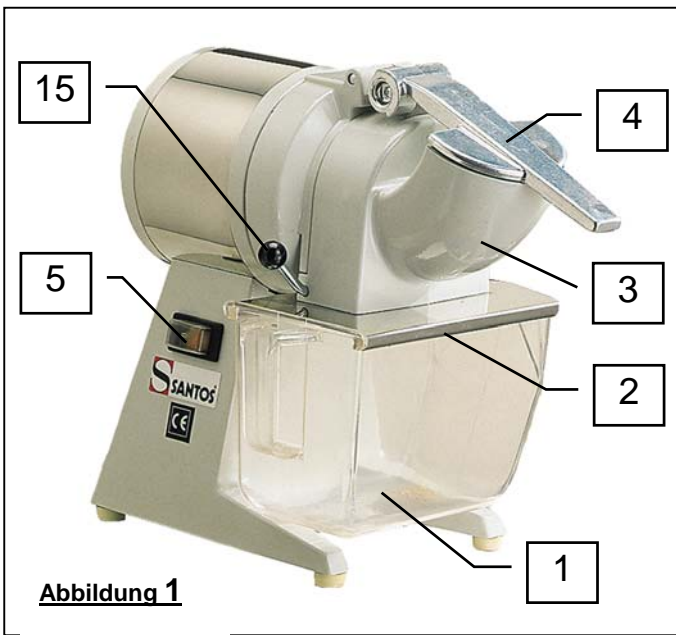
s. unter Kapitel „Überlastschutz Motor“

TECHNISCHE DATEN DES GERÄTS

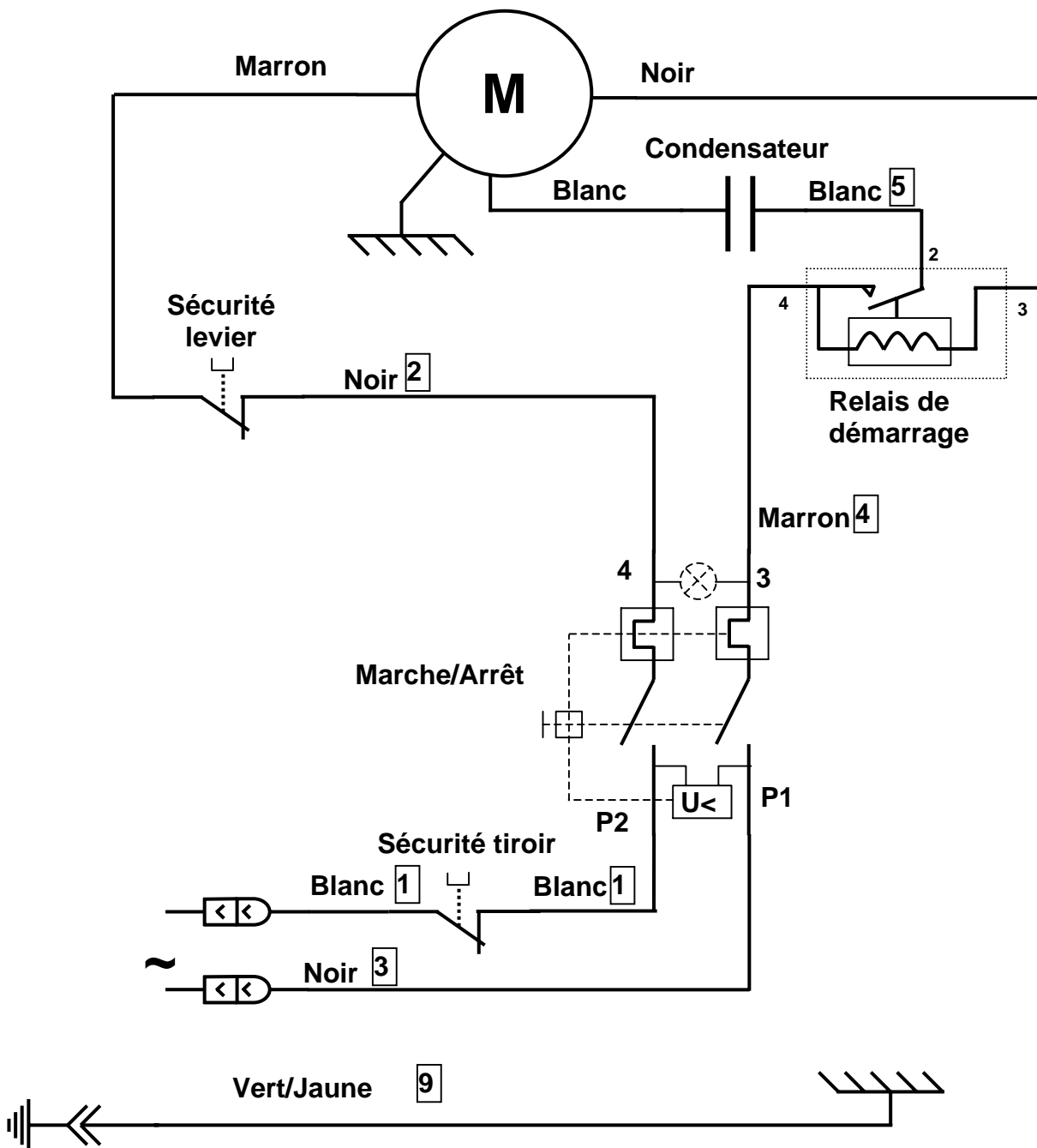
| Stromnetz: | | |
|--|---------------------|-----------------------|
| Betriebsspannung (V) | 220-240 | 110-120 |
| Frequenz (Hz) | 50 / 60 | 50 / 60 |
| Anfahrkondensator (µF) | 150µF -160V | 250µF -160V |
| Anfahrrelais (SANTOS Artikelnummer) | 02409 oder 09409 | 02409B oder 09409B |
| Motor: | | |
| Absorbierte Leistung (W) | 600 | 650 |
| Absorbierte Stromstärke (A) | 3.5 | 4.5 |
| Drehzahl (U/min) | 1500 / 1800 | 1500 / 1800 |
| Lärmbelastung (2)(dBA) | 71 | 71 |
| Abmessungen und Gewicht | | |
| Höhe (mm) | 350 | |
| Breite (mm) | 250 | |
| Tiefe (mm) | 420 | |
| Nettogewicht (kg) | 14.5 | |
| Gewicht mit Verpackung (kg) | 15.5 | |
| Inhalt Schublade (Liter) | 1 | |

(1) Bei diesen Werten handelt es sich lediglich um Anhaltswerte. Die genaue Angabe der elektrischen Daten Ihres Gerätes finden Sie auf seinem Typenschild.

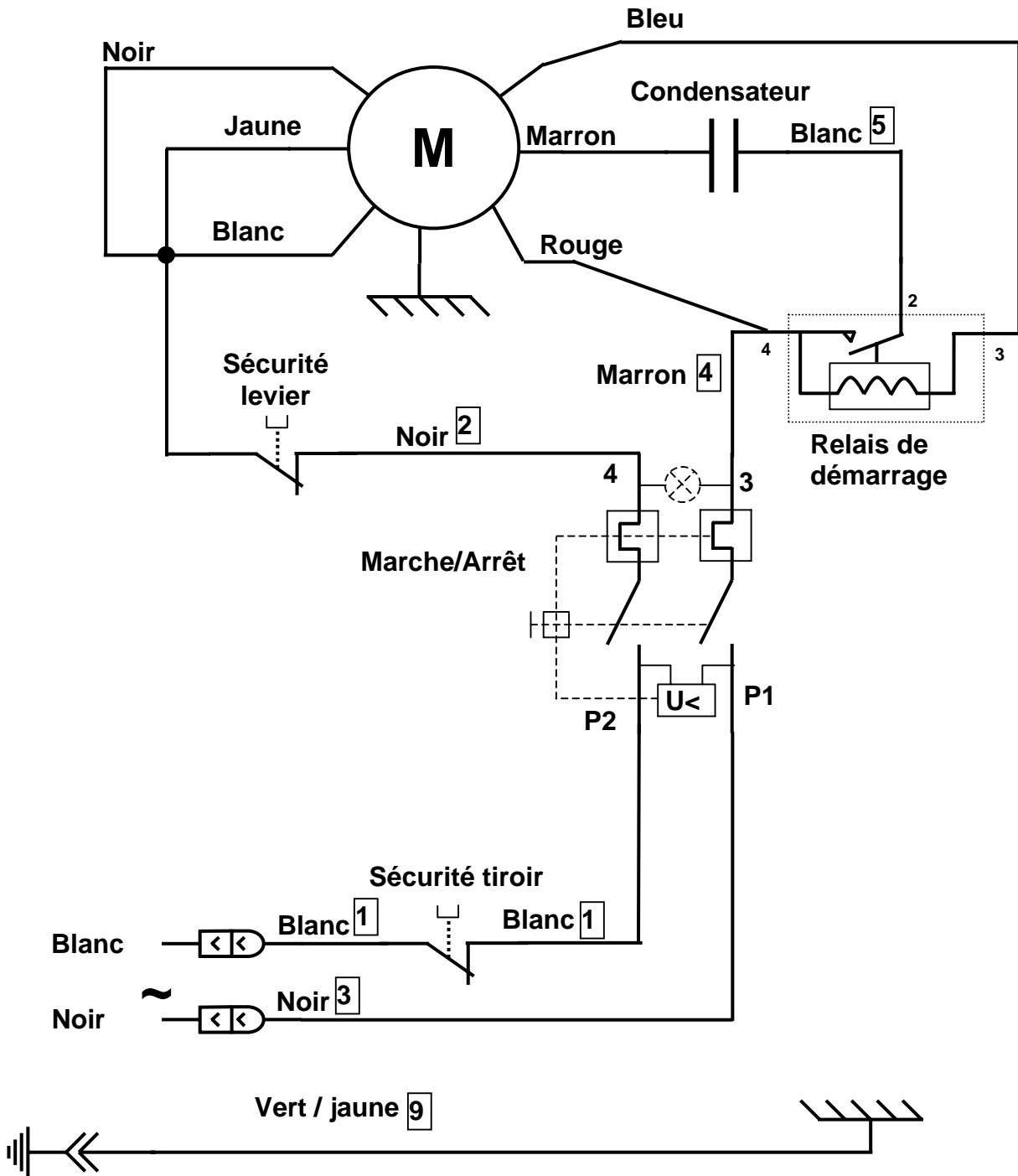
(2) Nach EN 21201 im Abstand von 1 m von befüllter Maschine gemessener Schalldruckpegel.



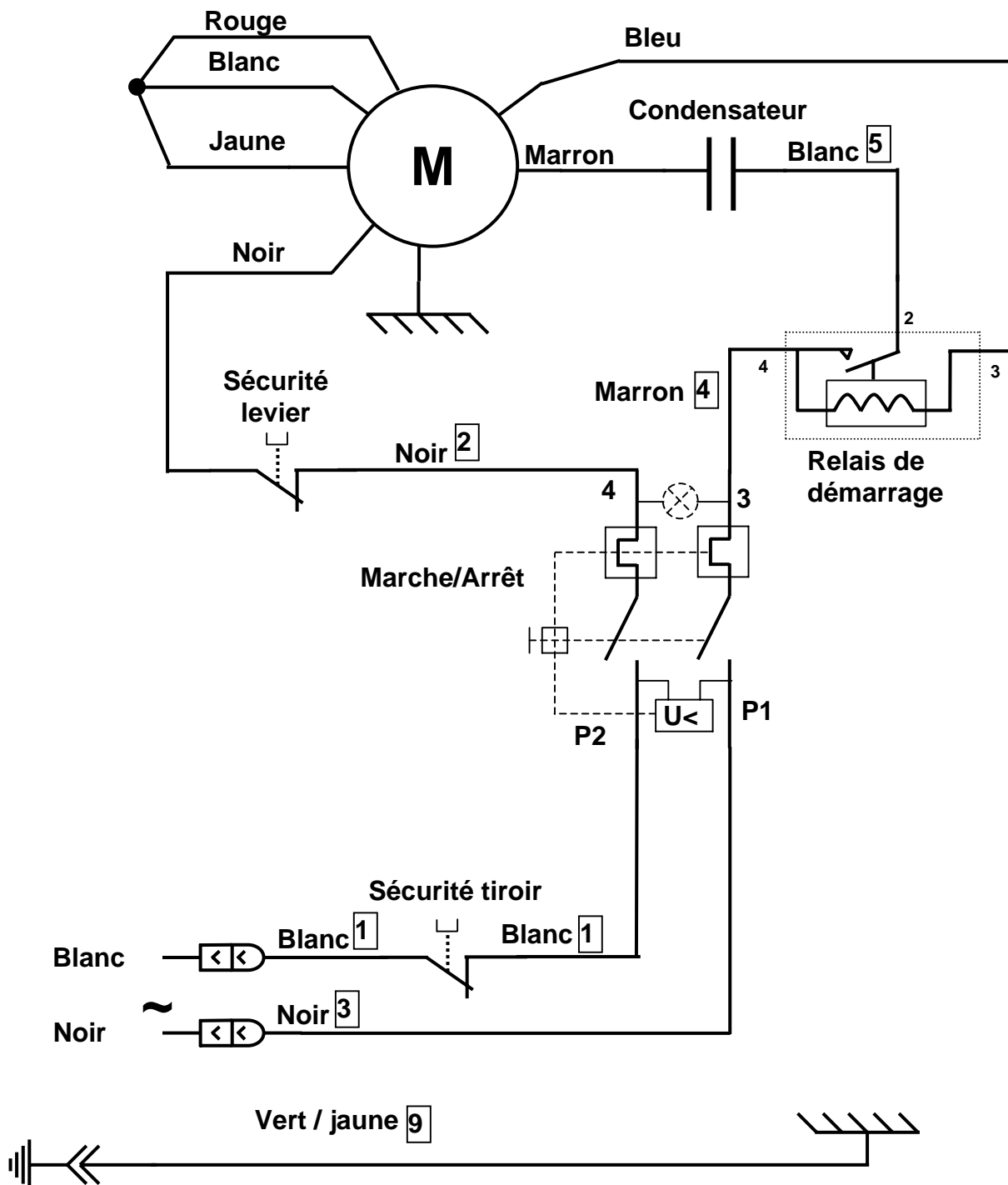
Elektrischer Schaltplan 220-240V 50Hz



Elektrischer Schaltplan 110-120V 50/60Hz



Elektrischer Schaltplan 220-240V 60Hz



ÜBERSETZUNGSTABELLE FÜR ELEKTRISCHE BAUTEILE

| F | D |
|----------------------|----------------------------|
| Condensateur | Kondensator |
| Protecteur thermique | Thermischer Schutzschalter |
| Relais de démarrage | Startrelais |
| Marche/Arrêt | Ein/Aus Schalter |
| Micro-interrupteur | (Inter) Schale |

ÜBERSETZUNGSTABELLE FÜR FARBEN DER DRÄHTE

| F | D |
|------------|-----------|
| JAUNE | GELB |
| BLANC | WEISS |
| NOIR | SCHWARZ |
| BLEU | BLAU |
| ROUGE | ROT |
| MARRON | BRAUN |
| ORANGE | ORANGE |
| VERT/JAUNE | GRÜN/GELB |

ÜBERSETZUNGSTABELLE DER BAUTEILE

| POS | Bezeichnung |
|-----|---|
| 1 | Schublade zum Auffangen der Nahrungsmittel |
| 2 | Halteschiene für Schublade |
| 3 | Einfüllschacht für Nahrungsmittel |
| 4 | Hebel |
| 5 | Ein-/Ausschalter |
| 6 | Scheibe komplett |
| 7 | Klemmschraube für Scheibe |
| 8 | Distanzbuchse |
| 9 | Paßfeder |
| 10 | Befestigungsschrauben für Messer des Eiszerkleinerers |
| 11 | Messer für Eiszerkleinerer |
| 12 | Halter für Messer des Eiszerkleinerers |
| 13 | Kondensator |
| 14 | Dichtung |
| 15 | Verriegelungsbolzen Einfüllschacht |

GARANTIESCHEIN

GARANTIE

Das Gerät wird für 12 Monate ab dem auf dem Typenschild angegebenen Herstellungsdatum an garantiert.

Die Garantie beschränkt sich ausschließlich auf den kostenlosen Austausch von Originalteilen, die wir infolge einer Störung oder eines Herstellungsfehlers als defekt anerkannt und zum entsprechenden Gerät gehörig befunden haben.

Sie gilt nicht für Schäden infolge einer nicht den Gerät begleitenden Vorschriften (Betriebshandbuch) gemäßen Aufstellung oder unsachgemäßen Betriebs oder im Fall offensichtlicher Wartungsmängel bzw. der Nichteinhaltung elementarer Regeln der elektrischen Sicherheit.

Der Austausch eines Teils innerhalb der Garantie erfolgt durch Einsenden des defekten Teils an unsere Werkstatt mit bezahltem Porto, zusammen mit der Kopie des beiliegenden Garantiescheins, auf dem die Seriennummer des Geräts erscheint.

Alle Geräte besitzen ein Typenschild mit einer mit dem Garantieschein identischen Seriennummer.

Im Fall von schweren, nur in unseren Werkstätten zu behebbenden Schäden, wird das Gerät unter Garantie nach Einwilligung unserer Stellen mit bezahltem Porto eingeschickt. Im Fall einer Reparatur des Geräts außerhalb der Garantie geht der Hin- und Rücktransport zu Lasten des Kunden. Die Ersatzteile und Arbeitskosten werden zu geltenden Sätzen abgerechnet (Ersatzteilpreise – Stundenlohn). Alle Reparaturen erfolgen nach einem vorherigen Angebot, das vor der Reparatur akzeptiert werden muss. In Streitfällen sind allein die Gerichte am Sitz des Herstellers (Lyon) zuständig.

TYPENSCHILD DES GERÄTS

