

FRUCOSOL[®]



MANUAL DE INSTRUCCIONES

E

OPERATING INSTRUCTIONS

GB

E ENHORABUENA:

Usted ha adquirido un secador de vasos. Su máquina ha sido producida con las más avanzadas tecnologías en cuanto a seguridad, fiabilidad y diseño, lo que le confiere una gran durabilidad y bajo mantenimiento.

En estas páginas hallará las principales características del producto y aquellas operaciones necesarias que se deben realizar para el buen funcionamiento y conservación del mismo.

Usted solo deberá seguir los sencillos consejos que le describimos en este manual para sacarle el máximo rendimiento a su máquina.

Sólo servicios Técnicos autorizados, pueden darle la máxima garantía en cuanto a servicio y recambios originales.

El servicio de Asistencia Técnica Post-venta está siempre dispuesto a escuchar sus observaciones y sugerencias, con el objetivo de una mejora constante de la calidad del producto y satisfacción del cliente.

Lea **ATENTAMENTE** el siguiente manual y siga fielmente sus recomendaciones. Estas advertencias están hechas para un correcto uso de la máquina. Léalas antes de instalarla o usarla.

Las decisiones y características que figuran en este documento se dan a título informativo y no son de índole contractual. El fabricante se reserva el derecho de efectuar, sin preaviso, todos los cambios o mejoras que considere necesarios para garantizar la calidad del producto.

GB CONGRATULATIONS:

You have acquired a glasses dryer and polishers machine. This machine has been manufactured using the most advanced technology for safety, reliability and design. It is extremely robust and requires very little maintenance.

In these pages you will find the main characteristics of the product and the necessary operations for a good working and its maintenance.

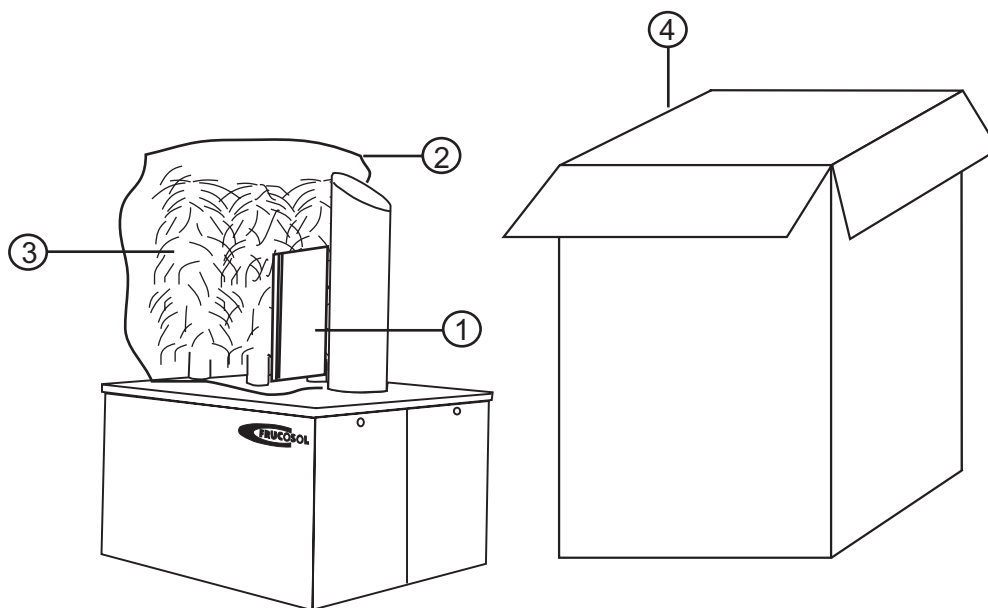
You only have to follow the simple advices described in this handbook to get the most efficient working.

Only authorized technical services can give you the best warranty in service and original spare parts.

The after-sales Technical service department is always disposed to listen your comments and suggestions to improve constantly the quality of the product and customer satisfaction.

Read **CAREFULLY** this manual and follow its recommendations accurately. These warnings are in order to do a correct use of the machine. Read them before installing or using it.

The descriptions and characteristics of this document are informative and they aren't contractual. The manufacturer can make, without notice, all changes or improvements that maybe considered necessary to guarantee the quality of the product.



E

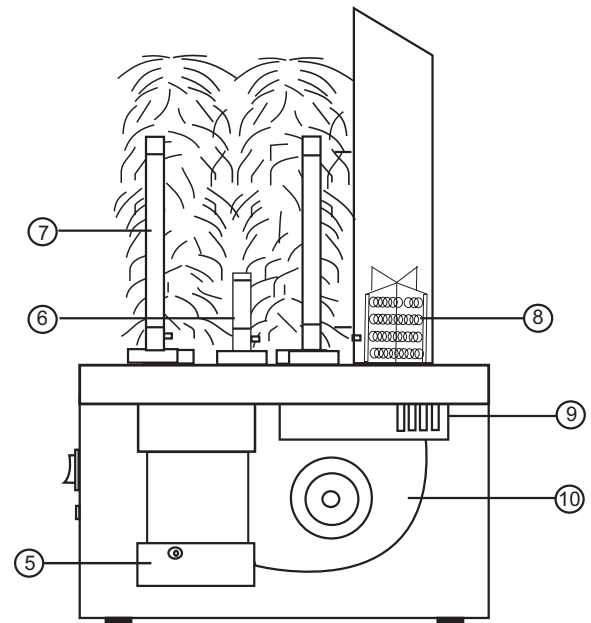
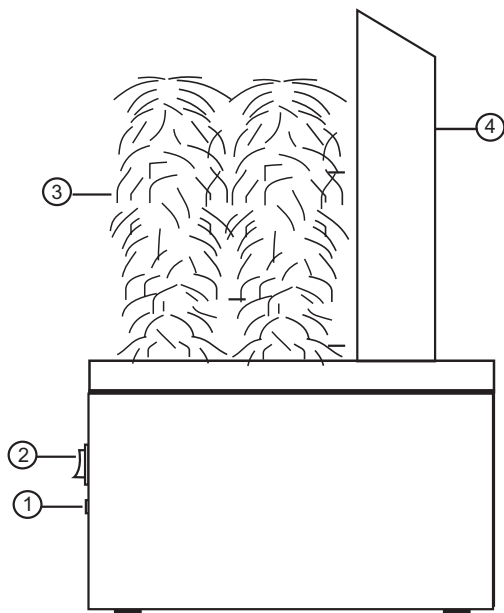
- 1.- Manual de Instrucciones
- 2.- Bolsa protectora
- 3.- Juego de Rodillos
- 4.- Caja de embalaje

GB

- 1.- Operation manual
- 2.- Protective bag
- 3.- Set of brushes
- 4.- Packing box

- + Conserve la caja y el material de embalaje. Pueden usarse de nuevo si alguna vez tuviera que transportar la máquina.
- + Save the carton and packing materials. These can be used again for transporting the machine, should it be necessary.

MOD SV-1000



E

- 1.- Fusible
- 2.- Interruptor
- 3.- Rodillo
- 4.- Tubo salida aire caliente
- 5.- Motor
- 6.- Polea simple canal
- 7.- Polea doble canal
- 8.- Resistencia
- 9.- Caja de conexiones
- 10.- Turbina

GB

- 1.- Fuse
- 2.- Start switch
- 3.- Brushes
- 4.- Hot air exit tube
- 5.- Motor
- 6.- Pulley single channel
- 7.- Pulley double channel
- 8.- Heating resistance
- 9.- Connection box
- 10.- Fan

INDICE

E

CONTENTS

GB

Presentación	3	Presentation	3
Desembalaje	5	Unpacking	5
Denominación de los componentes	6	Part names	6
Advertencias	8	Warning	17
Instalación		Installation	
1. Desembalaje	8	1. Unpacking	17
2. Emplazamiento	8	2. Positioning	17
3. Conexión eléctrica.....	9	3. Electrical connection	18
4. Encendido y apagado	9	4. On and off	18
Uso		Use	
1. Funcionamiento.....	10	1. Operating	19
2. Limpieza de la máquina	11	2. Cleaning of the machine	19
Mantenimiento por parte del usuario	12	User maintenance	21
Medidas de Precaución	13	Cautions	22
Especificaciones	15	Specifications	24
Soluciones y Problemas	16	Solutions and problems	25
Instalación Eléctrica	26	Electrical system	26
Instrucciones para el transporte	27	Moving Instructions	27
Declaración de la “CE” de conformidad	28	Conformity declaration “EC”	28

ADVERTENCIAS



Lea todas las instrucciones antes de usar la máquina y guárdelas para posteriores consultas. El fabricante declina toda responsabilidad de no respetarse las normas del manual.

La presente máquina es un secador de vasos.

Esta máquina está destinada sólo para el uso para el cual ha sido fabricada. Otro uso inapropiado sería peligroso. El fabricante no se hace responsable por daños eventuales producidos por un uso inapropiado.

Antes de instalar y usar la máquina se debe leer atentamente el presente manual.

El fabricante podrá introducir cambios técnicos o estéticos sin previo aviso.

INSTALACIÓN



La instalación incorrecta puede resultar en deterioro de la máquina. Sírvase observar lo siguiente durante la primera instalación y siempre que reubique la máquina.

La máquina puede situarse sobre una superficie seca. Asegúrese de que ningún líquido entre en contacto con el conducto de salida del aire. (sobre todo aguas residuales etc...), la resistencia podría resultar dañada. La máquina puede colocarse en multitud de espacios dentro del establecimiento: área de trabajo, estanterías, etc... SIEMPRE EN POSICIÓN HORIZONTAL

INSPECCIONE LA MÁQUINA POR SI HA SUFRIDO DAÑOS EN EL TRANSPORTE O MANEJO INDEBIDO. Presentar una reclamación antes de 24 horas a la empresa de transportes, si fuera necesario.

- 1.- Inserte los rodillos; estos deben quedar fijos girándolos en el sentido de las agujas del reloj hasta que haga tope. Tenga en cuenta las dimensiones de los rodillos; para el interior de las copas utilice el rodillo más corto y estrecho. Los rodillos más grandes pueden colocarse indistintamente en el resto de los soportes de los rodillos exteriores.
- 2.- Enchufe la máquina a la red eléctrica. Una vez hecho esto, la máquina esta lista para empezar a trabajar.
- 3.- Cuando la máquina esté funcionando, presione el interruptor de puesta en marcha para parar la máquina.

3.- CONEXIÓN ELÉCTRICA

- + EVITE TODA PUESTA EN MARCHA ACCIDENTAL. Antes de conectar el aparato, verificar que todos los elementos de la máquina estén bien colocados, de lo contrario podría causar una avería.
- + COMPRUEBE QUE EL VOLTAJE DE LA RED se corresponde con el de la chapa de identificación de la máquina.
- + LA INSTALACIÓN DE CONEXIÓN debe poseer protección diferencial y magneto térmica propia; también protegida aguas arriba.
- + NO PONGA EL APARATO EN FUNCIONAMIENTO SI EL CABLE O ENCHUFE ESTÁN DAÑADOS.
- + CONECTE EL ENCHUFE a la red (110 V - 220 V - 230 V)

Nota: Asegúrese de que la conexión de tierra esté realizada correctamente y de acuerdo con la normativa vigente.

4.- ENCENDIDO Y APAGADO

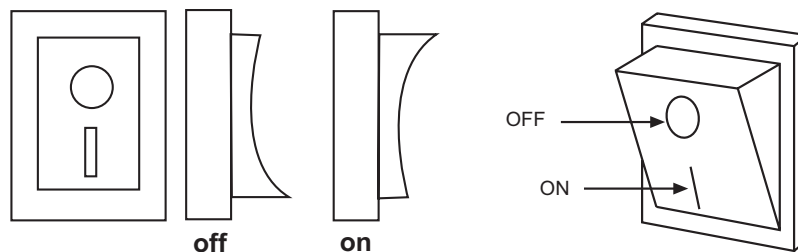


FIG. 1

- Compruebe que todos los elementos de la máquina están en su posición correcta y que el enchufe de la máquina está conectado a la red de (220 V - 230 V).
- El interruptor está situado en el lateral izquierdo de la máquina; para proceder a la puesta en marcha presione el interruptor de tal forma que el círculo quede en la zona que sobresalga. (FIG. 1)
- Para parar la máquina pulse el interruptor de tal forma que la raya quede en la zona que sobresalga. (FIG. 1)

Antes de poner en servicio la máquina siga cuidadosamente estas indicaciones:

1.- FUNCIONAMIENTO

Una vez realizada las operaciones de instalación y conexión eléctrica la máquina está lista para el uso.

¡ ATENCIÓN !

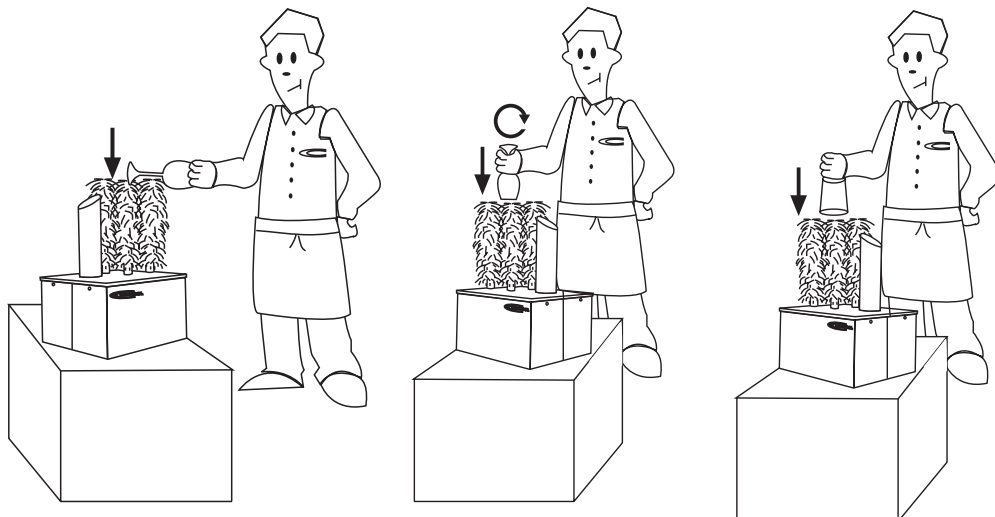
LAS COPAS Y VASOS HAN DE ESTAR PREVIAMENTE LAVADOS, ACLARADOS Y SIEMPRE HÚMEDOS para proceder a su secado y abrillantado con la máquina.

Los rodillos, formados por micro fibras naturales, absorven la humedad en cuestión de segundos. El aire caliente del tubo elimina la humedad de los rodillos y estos permanecen siempre secos.

Tome los vasos o copas húmedas y aclaradas y sigas los siguientes pasos :

- En caso de copas, el cuello se debe secar previamente. Para ello se debe tener la parte inferior de la copa en uno de los rodillos.
- Gire la copa y meta el cuello entre los rodillos y gírelo hasta que quede limpio y seco.
- Luego meta la copa o el vaso en el rodillo central. El interior de la copa o vaso se secarán rápidamente, al mismo tiempo que la parte externa de estos con el contacto con el resto de rodillos.

Si la máquina está trabajando más de 2 horas continuadas de trabajo,deberá APAGAR la máquina durante 5 min.



2.- LIMPIEZA DE LA MÁQUINA

La persona responsable de la máquina se encargará de tenerla en perfectas condiciones sanitarias, teniendo especial atención en los periodos de paro prolongado de la unidad. Para ello llevará a cabo todas las limpiezas que sean necesarias, evitando así cualquier riesgo de contaminación.

*** DESMONTAJE DE LA MÁQUINA**

- Asegurarse que el interruptor general esté en la posición de parada.
- Desconectar el enchufe de la máquina de la red eléctrica.
- Extraer los cinco rodillos, uno a uno haciendo un pequeño giro en sentido contrario a las agujas del reloj.

La limpieza exterior de la máquina puede utilizar un trapo y un limpia cristales.

Para la limpieza de los rodillos, dejar los rodillos en remojo con poca cantidad de detergente líquido neutro y no retorcer. Asegúrese de realizar un correcto aclarado con abundante agua no dejando ningún resto de jabón. Dejar secar a temperatura ambiente. Consultar apartado MANTENIMIENTO POR PARTE DEL USUARIO.

*** MONTAJE DE LA MÁQUINA**

- Una vez completadas las anteriores operaciones se puede proceder a su montaje.
- Antes de comenzar, comprobar que el cable de la máquina se encuentre desconectado de la red eléctrica y el interruptor en posición de apagado.
- Inserte los rodillos; estos deben quedar fijos girándolos en el sentido de las agujas del reloj hasta que haga tope. Tenga en cuenta las dimensiones de los rodillos; para el interior de las copas utilice el rodillo más corto y estrecho. Los rodillos más grandes pueden colocarse indistintamente en el resto de los soportes de los rodillos exteriores.
- Enchufe la máquina a la red eléctrica. Una vez hecho esto, la máquina esta lista para empezar a trabajar.
- Antes de volver a emplear la máquina, compruebe cuidadosamente el perfecto funcionamiento de la misma. Compruebe que los rodillos estén en buen estado. Todos los componentes deben estar montados adecuadamente y cumplir los requisitos para garantizar el perfecto funcionamiento del aparato.

* Es recomendable una limpieza cada 2 semanas; sin embargo dependiendo del uso será necesario una limpieza más habitual.

Una dejadez en las operaciones de limpieza repercutirá de forma directa en el aspecto exterior de la máquina y a su vez en la imagen de su negocio. Si observa algún deterioro en algún elemento de la máquina no dude en llamar a nuestro servicio post-venta.

Un cuidado adecuado es esencial para alargar la vida de la máquina.

Antes de proceder a la limpieza, asegúrese de desconectar el interruptor y desenchufar el cable de alimentación de la toma de corriente.








Para limpiar el exterior puede utilizar un trapo y un limpia cristales.

Siga fielmente todas las indicaciones del fabricante sobre la instalación poniendo especial atención al apartado del emplazamiento y funcionamiento.

CONSEJOS PARA EL CUIDADO, LAVADO Y CORRECTA CONSERVACIÓN DE LOS RODILLOS

El respeto de los siguientes consejos es indispensable para que pueda conservar los rodillos.

Instrucciones para una limpieza segura y las advertencias acerca del método de limpieza.

ETIQUETAS DE INSTRUCCIONES DE LAVADO			
	Lavado a mano		No admite plancha
	Temperatura máxima a 30°		No admite lavado en seco
	No admite lejía en el lavado ni ningún clorato		No puede usar secadora
	No admite ningún blanqueante		Secar en un plano horizontal sin tender ni estrujar

- Utilizar un detergente líquido neutro en poca cantidad.
- Dejar los rodillos en remojo y no retorcer.
- Asegurarse de realizar un correcto aclarado con abundante agua no dejando ningún resto de jabón.

Si en algún momento del proceso de limpieza no respeta las indicaciones, los rodillos podrían dañarse irremediablemente.

Siga las instrucciones dadas a continuación para el uso de la presente máquina secador de vasos:

TENGA EN CUENTA EL ENTORNO DE TRABAJO

- Coloque el secador sobre una superficie firme y nivelada.
- No instale la secadora de vasos en un lugar húmedo o polvoriento.
- La máquina no está pensada para trabajar en la intemperie, ni para operar sin iluminación.
- No exponga la secadora a la lluvia.
- No utilice el secadora de vasos en la proximidad de líquidos o gases inflamables.
- Mantenga el orden en su campo de trabajo, así evitará posibles accidentes.
- Preste atención a la hora de trabajar con la máquina y obre con sentido común.

NO DEBE SUMERGIR NI ROCIAR CON AGUA LA MÁQUINA.

NO INTRODUCIR ANIMALES DENTRO DE LA MÁQUINA.

MANTENGA A LOS NIÑOS A DISTANCIA. La máquina debe ser manipulada por personal cualificado y debidamente formado. Sólo debe ser manejada por personas adultas. No permita que los niños la manejen o jueguen con ella. Tenga especial precaución cuando la máquina esté encendida.

EN NINGÚN CASO ACERCAR LAS MANOS O MANIPULAR LA ZONA DE LA TURBINA DE AIRE CALIENTE CUANDO LA SECADORA ESTÁ FUNCIONANDO.

PROTÉJASE CONTRA LAS DESCARGAS ELÉCTRICAS. Evite el contacto de la máquina con materiales de conducción eléctrica. La máquina siempre ha de estar con un aislamiento de protección en el contacto con otros materiales.

LAS OPERACIONES DE REGULACIÓN, REPARACIÓN, CONSERVACIÓN Y LIMPIEZA DE LA MÁQUINA SE EFECTÚAN CON LA MÁQUINA PARADA Y DESCONECTADA DE LA CLAVIJA DE LA RED. En caso de no utilizar la máquina y antes de proceder al mantenimiento o a la sustitución de una pieza, debe desconectarse la máquina de la red.

CABLE DE EMPALME PARA EXTERIORES. Al exterior utilice solamente cables de empalme homologados por la CE y convenientemente marcados.

LAS REPARACIONES SOLAMENTE LAS PODRÁ REALIZAR UN ESPECIALISTA. Esta máquina eléctrica ha sido fabricada cumplimentando todas las normas de seguridad que exigen los organismos oficiales. Las reparaciones solamente las puede realizar un especialista; En caso contrario se pueden provocar accidentes al usuario.

CONTROLE SI SU APARATO TIENE DETERIOROS.

- Todos los componentes deben cumplir los requisitos y homologaciones CE para garantizar el perfecto funcionamiento del aparato.
- Toda pieza, interruptor o cable de alimentación, deteriorados deberá ser cambiada o reparada de modo apropiado por un taller del servicio post-venta o por personal cualificado para evitar cualquier peligro.

PARA EVITAR CUALQUIER PELIGRO NO ACERQUE LAS MANOS A LA ZONA DEL TUBO DE SALIDA DE AIRE CALIENTE.

PARA UTILIZAR LA MÁQUINA NO LLEVE JOYAS O ELEMENTOS QUE PUEDEN COLGAR EN LA ZONA DE MANOS O MUÑECAS.

NO EMPLEE MÁS QUE LOS ACCESORIOS Y LOS DISPOSITIVOS ADAPTABLES MENCIONADOS EN LAS INSTRUCCIONES, O QUE HAYAN SIDO RECOMENDADOS POR EL FABRICANTE DE LA MÁQUINA. La utilización de otros accesorios, excepción hecha de aquellos recomendados en las instrucciones, en el catálogo, o recomendados por el fabricante pueden significar para usted un peligro de accidente. Todos los elementos de seguridad únicamente deben ser sustituidos por otros equivalentes, homologados por la CE y estar siempre en perfecto estado.

PEGATINAS INDICADORAS UTILIZADAS

¡IMPORTANTE! ¡IMPORTANT !

- Apagar la máquina, después de trabajar con ella.
- Parar 5 min cada 2 horas continuadas de trabajo.
- Switch the machine off after finishing the work.
- Stop 5 minutes every 2 continuous hours of working.

- Obligatorio conexión a tierra.
- This appliance must be connected to earth.
- Obligatoire raccorder a terre.
- Erd anschluss not weading.



Esta marca refleja en el producto o su manual indica que no debe ser depositada con el resto de desechos del hogar al final de su funcionamiento. Para prevenir posibles daños al medio ambiente o la salud humana por destrucción masiva de desperdicios, por favor separe este producto de otros tipos de basura y reciclelo responsablemente para promover la reutilización sostenible de los recursos materiales.

Los usuarios finales deben contactar bien sea con el vendedor donde compraron este producto o bien con la oficina del gobierno responsable con el fin de informarse sobre dónde y cómo deben depositarse este producto para un reciclaje seguro para el medio ambiente.

Los usuarios comerciales deben contactar con sus proveedores y comprobar los términos y condiciones del contrato de compra. Este producto no debe de ser mezclado con otros desechos comerciales para su destrucción.

ESPECIFICACIONES



Tipo	Secadora de Copas y Vasos
Producción	240-360 unidades.
Consumo eléctrico	1150 W
Voltaje	240 - 230 - 110 V / 50-60 Hz
Dimensiones (L x An x Al)	33 cm x 30,5 cm x 52 cm
Peso	15 Kilogramos
Condiciones ambientales	Temperatura: 10 °C hasta 30 °C
Humedad relativa	20% hasta 85%
Nivel de emisión acústica	El nivel del ruido durante el funcionamiento de la máquina Secacodora de copas MOD SV-1000 está dentro de los límites permitidos por el R. D. 1316/89 sobre la protección de los trabajadores frente a los riesgos derivados de la exposición al ruido durante el trabajo.

✦ Como parte de nuestra política de constante perfeccionamiento, FRUCOSOL se reserva el derecho a introducir modificaciones de diseño y características sin previo aviso destinadas a la mejora del producto. Los valores de rendimiento especificados son nominales para unidades de producción. En algunas unidades pueden existir divergencias con estos valores

SOLUCIONES Y PROBLEMAS

Algunos problemas de funcionamiento se deben a causas que pueden ser eliminadas fácilmente sin recurrir al servicio técnico. Para ello sigue las siguientes indicaciones:

PROBLEMA	CAUSA POSIBLE	SOLUCIÓN
La secacopas no funciona	¿Está enchufada la secadora?	Enchufe la secadora a una toma de corriente con tierra
	¿Está conmutado el interruptor?	Conmute el interruptor
La secacopas no funciona correctamente	¿Giran los rodillos ?	Asegúrese que la máquina está correctamente enchufada y que el fusible está correcto. Compruebe también que los rodillos están perfectamente encajados.
	¿Funciona la turbina de aire?	Con cuidado colocar la mano a la salida de aire de la turbina, comprobando así que primero salga aire y segundo si sale aire caliente. En el caso de no salir aire, la turbina estará estropeada. Si por el contrario no produce aire caliente, será la resistencia la que se haya estropeado.
	¿No es correcto el secado?	Si no está conforme con el acabado de máquina, siga los siguientes pasos: 1) Asegurarse que no haya restos de grasa en la copas, si es así vuelva a lavar la vajilla. 2) Comprobar que los restos que aparecen en las copas sean de algún producto abrillantador; dentro del lavavajillas la vajilla es rociada con agentes abrillantadores, estos suelen dejar residuos en las copas y tienen que ser eliminados completamente. 3) Observar que los rodillos estén limpios, sino es así, lavarlos. Para el lavado de los mismos, leerse los apartados correspondientes de las instrucciones.

WARNING

Read the instructions carefully before using the machine and keep them for future references. The manufacturer declines all responsibility if the standards of the manual are not respected.

The present machine is a dryer and polisher for glasses and cups.

This machine should be only used for the purpose for which it has been designed. Any other use is inappropriate and therefore dangerous. The manufacturer will not be responsible for any damage caused by inappropriate use.

Before installing and using the machine read carefully this instruction manual.

The manufacturer will be able to introduce technical or aesthetic changes without previous notice.

INSTALLATION

Improper installation may damage the dryer machine. Please note the following during initial installation and whenever the dryer machine is moved. The machine should be placed on a dry surface. Please be sure that no liquid at all gets in contact with the air tube (above all residual waters,...), because the heating element (or resistance) could be damaged. The machine can be placed on many spaces within the establishment: the working area, racks, etc ...

INSPECT THE MACHINE FOR POSSIBLE DAMAGES DURING THE TRANSPORT OR A BAD HANDLING. If it was necessary present a reclamation before 24 hours to the transport company.

1. Insert the rollers; these have to be fixed turning it clockwise to the end. Take into account the dimensions of the rollers: use the shorter and narrower for the internal side of the cups (put it in the centre). The bigger rollers can be placed indistinctly on the rest of the 4 external supports.
2. Plug the machine in. Once you have done it, the machine is ready to be used.
3. When the machine is working, press the on/off switch to stop it.

3.- ELECTRICAL CONNECTION

- + AVOID ALL ACCIDENTAL GROUND STARTING. Before connecting the machine, verify that all the elements of the machine are properly placed; otherwise it could cause a breakdown.
- + CHECK THAT VOLTAGE OF ELECTRIC NETWORK is the same as the one shown in the identification sheet of the machine.
- + THE CONNECTION INSTALLATION should possess differential protection and own thermal magneto, also protected upstream.
- + DO NOT START THE MACHINE IF THE WIRE OR PLUG ARE DAMAGED.
- + CONNECT THE PLUG to the electric network (230 V - 220 V - 110 V)

Note: Make sure that the ground connection is properly done and according with the valid standards.

4.- ON AND OFF

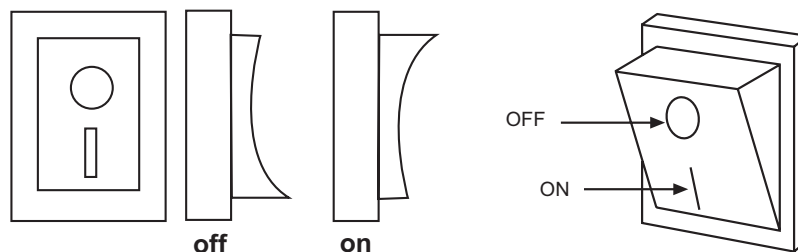


FIG. 1

- Check that all the elements of the machine are in good position and that the machine's plug is connected to the electric network of (230 V - 220 V - 110 V).
- The switch button is located in the right side of the machine; to switch it on press the button in a way that the circle is in the area that stands out. (FIG. 1)
- To stop the machine, press the switch in a way that the line is in the area that stands out. (FIG. 1)

Before start working, read carefully these indications:

1.- WORKING

Once we have done the installation and electric connection operations the machine is ready to be used.

ATTENTION ;

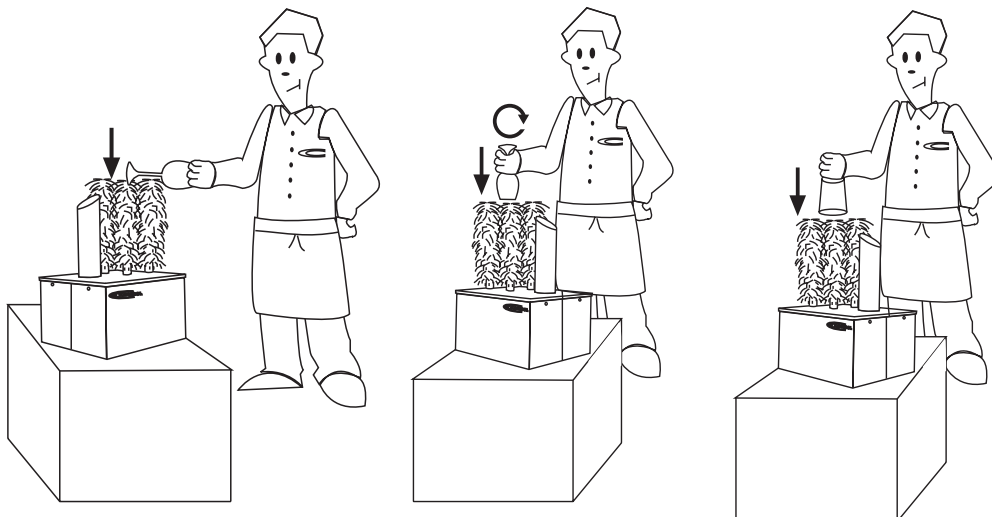
GLASSES AND CUPS HAVE TO BE WET, PREVIOUSLY WASHED AND RINSED, before drying and polishing it with the machine.

Take one wet and rinsed cup or glass and proceed as follows:

The brushes that are made of natural micro fibres will absorb the humidity in a few seconds. This humidity is removed from the brushes thanks to the hot air. Then, the brushes will be always dry.

- Take one wet and rinsed cup or glass and proceed as follows.
- If you are using cups with foot, dry this piece first of all. To do that place the bottom side of the cup over one of the brushes
- Turn the cup introduce the foot of the cup, among the rollers, making vertical movements so the whole foot of the cup will be dried and polished.
- Finally introduce the internal side of the cup or glass in one of the rollers; inside and the foot of it will be dried in that moment. At the same time the external side will be dried being in contact with the other four rollers.

If the machine is working continuously for more than 2 hours, you SHOULD STOP it during 5 minutes.



2.- CLEANING OF THE MACHINE

The person in charge of cleaning the machine will be responsible of having it under perfect sanitary conditions, taking special care in those periods in which the machine is not used for a long time. Thus he/she will carry on any necessary cleaning avoiding in this way any risk of contamination.

*** DISMOUNTING THE MACHINE.**

- The switch has to be in the off position.
- Disconnect the plug from the electric net.
- Remove the 5 brushes, one by one, making a small turn to your right.

To clean the external body of the machine you can use a piece of cloth and a glass cleaner. To clean the brushes, leave it to soak with a few quantity of neutral soap and do not twist it. Be sure of rinsing it properly with just water removing any rest of soap. Leave it drying at environment temperature. Check the " MAINTENANCE BY THE USER " point.

*** MOUNTING THE MACHINE**

- Once we have carried out the previous operations, we can mount the machine again.
 - Before starting, check that the wire of the machine is disconnected from the electric net and the machine is in the off position.
 - Put the brushes; these must be fixed turning it clockwise to the end. Pay attention to the dimensions of the brushes; the smaller and thinner one should be used to dry inside the glasses, and then, it is better to put it in the middle. The bigger brushes can be placed in any of the four external supports.
 - Connect the machine to the electric socket. Then, the machine is ready to be used.
 - Before using the machine again, check that it works properly. Check that the brushes are right and that all the pieces are mounted in a right way in order to get a good working of the machine.
- * It is advisable to clean the brushes at least once every two weeks; however, it depends on the use, as most of the times we will need to clean it more often.

An untidiness in the cleaning operations will have effects on the external look of the machine and at the same time on the image of your business. If you notice any deterioration on the machine do not hesitate in contacting our after sales service.

MAINTENANCE BY THE USER



It is essential to take care of the machine in order to enhance its working life.

Before starting the cleaning operations, be sure the machine is in the off position and disconnect it from the electric net.









To clean the machine, you can use a piece of cloth and glasses cleaner.

Follow the manufacture instructions about installation, paying special attention to the placing and working points.

ADVICES FOR THE CARE, CLEANING AND CONSERVATION OF THE BRUSHES

To respect the following advices is essential to keep the brushes in good conditions.

Instructions and advices for a right cleaning.

CLEANING INSTRUCTIONS			
	Clean by hand		Do not use iron
	Maximum temperature a 30°		Dry cleaning not allowed
	Do not use bleach or chlorate		Do not used dryer
	Do not use a whitener		To dry in horizontal position without pressing it

- Use a neutral soap (just a few quantity is needed)
- Leave the brushes to soak and do not twist.
- Be sure of rinsing it properly with water and do not leave any rest of soap.

If you don't follow all these indications, the brushes could be seriously damaged



Follow the cautions below when using the glasses and cups polisher:

TAKE INTO ACCOUNT THE WORK ENVIRONMENT

- . Place the polisher on a firm and levelled surface.
- . Do not install the polisher in a humid or dusty location.
- . The machine is not worthy working in the bleakness, nor operating without illumination.
- . Do not expose the dryer to the rain.
- . Do not use the glasses dryer near liquids or inflammable gases.
- . Maintain the order in your working zone; this will avoid possible accidents.
- . Pay attention when working with the machine and work with common sense.

DON'T SUBMERGE OR DEW THE MACHINE WITH WATER.

DON'T INTRODUCE ANIMALS INSIDE THE MACHINE.

MAINTAIN THE CHILDREN AT DISTANCE. The machine should be manipulated by qualified and properly formed staff. The machine can be managed by adults. Don't allow the children to use or play with it. Have special caution when the machine is working.

NEVER MANIPULATE OR BRING THE HANDS NEAR THE HOT AIR TURBINE AREA WHEN THE DRYER IS WORKING.

PROTECT YOURSELF AGAINST ELECTRICAL SHOCKS. Avoid contacting the machine with electric conduction materials. The machine should always have an isolation protector when being in contact with other materials.

THE REGULATION, CONSERVATION, REPAIR AND CLEANING OPERATIONS OF THE MACHINE ARE CARRIED OUT WITH THE MACHINE STOPPED AND DISCONNECTED FROM THE NET. If you haven't been using the machine for some time, disconnect it from the net before proceeding to the maintenance or substitution of a piece.

CONNECTION CABLE FOR EXTERNAL. Use only CE homologated wires outside.

THE REPAIRS WILL ONLY BE CARRIED OUT BY A SPECIALIST. This electric machine has been manufactured executing the rules that official organisms demand. The repairs can only be carried out by a specialist; otherwise accidents can happen.

CONTROL IF YOUR MACHINE HAS ANY DETERIORATION.

- . All the components should fulfil the CE requirements and approvals to guarantee the perfect working of the machine.
- . Any deteriorated piece, switch or feeding cable will be changed or repaired by a post-sale service workshop, or by qualified staff to avoid any danger.

WHEN USING THE MACHINE, DO NOT WEAR JEWELS OR SOME OTHER ELEMENT THAT CAN HANG OUT FROM YOUR WRIST OR HANDS.

The use of the accessories, except those recommended in the briefings, in the catalogue, or recommended by the manufacturer can be dangerous. All the security elements should be substituted only by other equivalents, homologated by the CE, and always be in perfect state.

AVOID ANY CONTAMINATION POLLUTION RISK CARRYING OUT AT LEAST TWO DAILY CLEANINGS; CLEAN ALL THE PIECES AND INSIDE PARTS EFFICIENTLY WITH NEUTER SOAP.

USED INDICATOR STICKERS

¡IMPORTANTE! ¡IMPORTANT !

- Apagar la máquina, después de trabajar con ella.
- Parar 5 min cada 2 horas continuadas de trabajo.
- Switch the machine off after finishing the work.
- Stop 5 minutes every 2 continuous hours of working.

- Obligatorio conexión a tierra.
- This appliance must be connected to earth.
- Obligatoire raccorder a terre.
- Erd anschluss not weading.



Esta marca refleja en el producto o su manual indica que no debe ser depositada con el resto de desechos del hogar al final de su funcionamiento. Para prevenir posibles daños al medio ambiente o la salud humana por destrucción masiva de desperdicios, por favor separe este producto de otros tipos de basura y reciclelo responsablemente para promover la reutilización sostenible de los recursos materiales.

Los usuarios finales deben contactar bien sea con el vendedor donde compraron este producto o bien con la oficina del gobierno responsable con el fin de informarse sobre dónde y cómo deben depositarse este producto para un reciclaje seguro para el medio ambiente.

Los usuarios comerciales deben contactar con sus proveedores y comprobar los términos y condiciones del contrato de compra. Este producto no debe de ser mezclado con otros desechos comerciales para su destrucción.

Type	Glasses and cups dryer and posliher
Output	240-360 units.
Power Consumption	1150 W
Voltage	240 V - 230 V - 220 V - 110 V
Dryer dimensions (W x D x H)	33 cm x 30,5 cm x 52 cm
Weight	15 Kgs
Operating conditions	Temperature: 10 °C to 30 °C
Humidity	20% to 85%
Noise level	The noise level during the operation of the glass polisher SV-1000 is beneath the limits allowed by the R.D 1316/ 89 about the workers protection aganist the derivative risks of the exhibition to high levels of noise in the work.

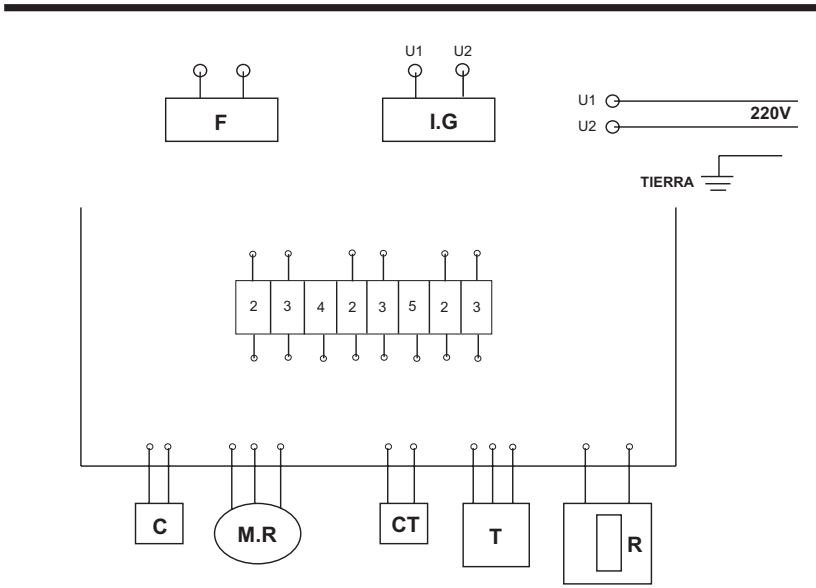
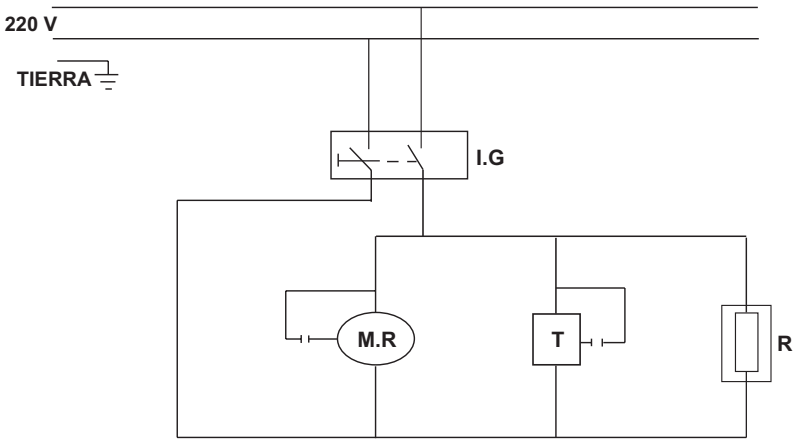
✦ As a part of our policy of continuous improvement, FRUCOSOL reserves the right to make design and specification changes for product improvement without prior notice. The performance specification figures indicated are nominal values of production units. There may be some deviation from these values in individual units.

SOLUTIONS AND PROBLEMS



Some operation problems are due to causes that can be solved easily without appealing to the technical service. Pay attention to the following indications:

PROBLEM	POSIBLE CAUSE	SOLUTION
The polisher doesn't work	Is the dryer plugged in ?	Plug the dryer into a grounded outlet.
	Power switch on?	Turn the power switch on.
The polisher doesn't work properly	Are the brushes turning ?	Be sure the machine is plugged and that the fuse is right. Check also that brushes are properly fixed.
	Is the fan motor working?	With caution put your hand near the exit of the pipe, checking if there is some air, and if it is hot. If there is no air, then the fan motor is broken; as well, if there is air but it is not hot, then the heating element would be the broken piece.
	Aren't you satisfied with the drying?	If you are not happy with the final result follow these steps : 1) Check that there is not rests of grease in the glasses; in the case it is, wash it again. 2) Check if the rests you see on the glasses are from some polishing liquid, as sometimes dishwashers leave some rest on the glasses. 3) Check if the brushes are clean; if they aren't wash it (read cleaning instructions of brushes)



M.R	MOTOR-REDUCTOR	STEP-DOWN MOTOR
I.G	INTERRUPTOR GENERAL	GENERAL SWITCH
F	FUSIBLE	FUSE
R	RESISTENCIA	HEATING ELEMENT
T	TURBINA	TURBINE
C	CONDENSADOR	CONDENSER
C.T	CONDENSADOR DE LA TURBINA	FAN MOTOR CAPACITOR

E**INSTRUCCIONES PARA
EL TRANSPORTE:**

Siga el método siguiente para el transporte de la Secadora de copas.

1. Desconmute el interruptor y desenchufe el cable de la red.
2. Proteja los rodillos con la bolsa correspondiente.
3. Forre el exterior de la máquina con planchas de poli estireno e introdúzcala en una caja.

Siga todas las medidas indicadas para evitar daños en el transporte

GB**MOVING
INSTRUCTIONS:**

Follow the procedure below if you are going to move the glass polisher.

1. Turn the power switch off and disconnect the power cord.
2. Cover the brushes with a bag.
3. Cover the exterior machine with polystyrene plate and introduce the machine in a box.

Follow all rules to prevent shipping damage.